

STOGINIAI IZOLIUOTI VENTILIATORIAI  
КРОВЕЛЬНЫЕ ИЗОЛИРОВАННЫЕ ВЕНТИЛЯТОРЫ  
INSULATED ROOF FANS  
SCHALLGEDÄMMTE DACHVENTILATOREN



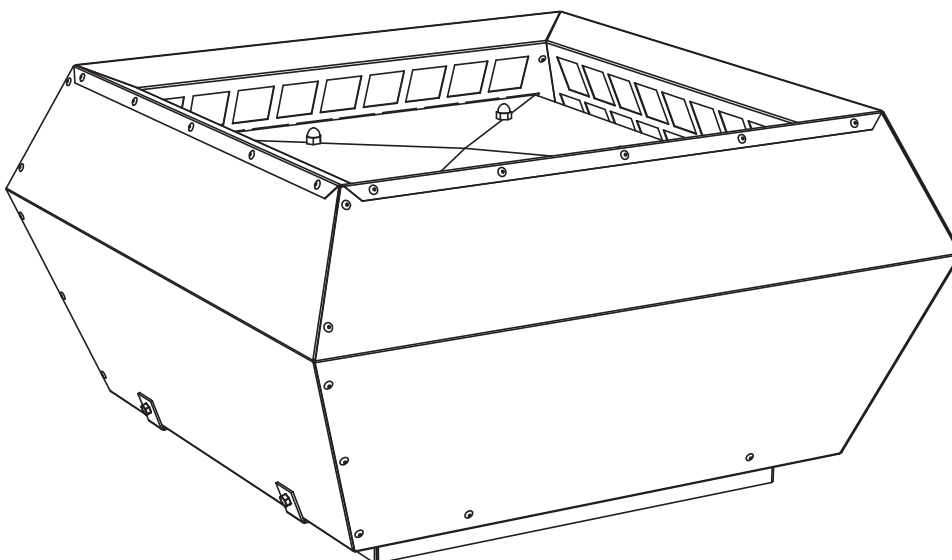
# VSV EKO

Montavimo instrukcija [ **lt** ]

Инструкция по монтажу [ **ru** ]

Installation instruction [ **en** ]

Anleitung für die Montage [ **de** ]



Bendra Informacija	Общая информация	General Information	Algemene Information
[ lt ]	[ ru ]	[ en ]	[ de ]
<ul style="list-style-type: none"> <li>Prieš montuojant įrenginį būtina perskaityti visą šiame dokumente pateiktą medžiagą.</li> <li>Įrenginio montavimą gali atlikti tik apmokytas ir kvalifikuotas personalas, susipažinęs su tokio tipo įrenginių montavimu, jų patikra, aptarnavimu ir reikalingais darbo įrankiais, montavimo darbams atlikti.</li> <li>Jei pateikta medžiaga yra neaiški, ar kyla abejonių dėl saugaus montavimo ir naudojimo, kreipkitės į gamintoją ar jo atstovą.</li> <li>Įrenginys gali dirbti tik žemiau išvardintose sąlygose.</li> <li>Griežtai draudžiama naudoti įrenginį ne pagal paskirtį ar ne pagal numatytas darbo sąlygas, negavus tam raštiško gamintojo arba atstovo leidimo.</li> <li>Atsiradus gedimui, būtina pranešti gamintojui ar jo atstovui, apibūdinti gedimą bei pateikti duomenis, nurodant gaminio lipduke.</li> <li>Atsiradus gedimams, draudžiama remontuoti, ardyti įrenginį, prieš tai negavus gamintojo ar jo atstovo raštiško leidimo.</li> <li>Įrenginio ardymą, remonto darbus ar modifikavimą galima atlikti tik gavus raštišką gamintojo arba jo atstovo sutikimą.</li> </ul>	<ul style="list-style-type: none"> <li>Перед монтажом оборудования необходимо прочитать всю представленную в этом документе информацию.</li> <li>Монтаж оборудования может выполнить только обученный и квалифицированный персонал, ознакомленный с монтажом оборудования такого типа, его сверкой, обслуживанием и необходимыми рабочими инструментами для выполнения монтажных работ.</li> <li>Если представленная информация не понятна или возникают сомнения насчет безопасного монтажа и использования, обращайтесь к производителю или его представителю.</li> <li>Оборудование может работать только при нижеуказанных условиях.</li> <li>Строго запрещено использовать оборудование не по назначению или не по предусмотренным условиям работы, не получив для этого письменного разрешения производителя или его представителя.</li> <li>В случае возникновения неполадок необходимо сообщить об этом производителю или его представителю, охарактеризовав неполадку и предоставить данные, указанные на наклейке изделия.</li> <li>В случае возникновения неполадок запрещено ремонтировать и разбирать оборудование, не получив для этого письменного разрешения производителя или его представителя.</li> <li>Разбирать оборудование, ремонтные работы или модификацию можно выполнять, только получив письменное согласие производителя или его представителя.</li> </ul>	<ul style="list-style-type: none"> <li>Prior to the installation of the device it is necessary to read all the material presented in this document.</li> <li>The device installation can be performed only by trained and qualified staff, familiar with this type of equipment installation, verification, maintenance and required tools for installation works.</li> <li>If the provided material is unclear or there are any doubts concerning safe installation and use, please contact the manufacturer or his representative.</li> <li>The device can only work under following conditions.</li> <li>It is strictly prohibited to use the device not for its purpose or not under provided working conditions without receiving a written permit from the manufacturer or its representative.</li> <li>In the event of failure, it must be reported to the manufacturer or its representative with the description of the failure and provide data on product label.</li> <li>In the event of a failure, it is prohibited to repair, disassemble the device without a written consent from the manufacturer or its representative.</li> <li>The device can be disassembled, repaired or modified only after receiving a written consent from the manufacturer or its representative.</li> </ul>	<ul style="list-style-type: none"> <li>Vor dem Beginn der Montage der Anlage muss man alle in diesem Dokument vorhandenen Informationen durchlesen.</li> <li>Die Arbeiten an der Montage der Anlage dürfen ausschließlich ausgebildete und qualifizierte Fachkräfte durchführen, die mit einem solchen Typ der Montage vertraut sind und die die Montage, Prüfung und Wartung mit den für die Montage nötigen Fachinstrumenten gewährleisten können.</li> <li>Wenn die angegebene Information unklar ist oder Sie wegen der sicheren Montage und ihrer Anwendung Zweifel haben, bitten wir Sie, sich mit dem Hersteller oder seinem Vertreter in Verbindung zu setzen.</li> <li>Die Anlage kann nur gemäß den unten beschriebenen Vorschriftsbedingungen funktionieren.</li> <li>Es ist verboten, ohne Erhalt der schriftlichen Genehmigung des Herstellers oder seines Vertreters, die Anlage nicht nach ihrer Bestimmungsart oder nicht nach ihren Vorschriftsbedingungen in Betrieb zu setzen.</li> <li>Bei fehlerhaftem Zustand der Anlage soll man den Hersteller oder seinen Vertreter davon benachrichtigen, Fehler, Defekte, Störungen beschreiben und die Angaben auf dem Produktaufkleber mitteilen.</li> <li>Beim entstandenen Defektzustand ist es verboten, die Anlage ohne vorher erhaltene, schriftliche Genehmigung des Herstellers oder seines Vertreters zu reparieren oder zu demontieren.</li> <li>Demontage der Anlage, bzw. ihre Reparatur oder Modifizierung darf man ausschließlich aufgrund der Genehmigung des Herstellers oder seines Vertreters durchführen.</li> </ul>
Gabenlmas Ir saugojlmas	Транспортировка и хранение	Transportation and storage	Lieferung und Lagerung
[ lt ]	[ ru ]	[ en ]	[ de ]
<ul style="list-style-type: none"> <li>Visi įrenginiai yra supakuoti gamykloje taip, kad atlaikytų normalias pervežimo sąlygas.</li> <li>Išpakavus įrenginį patikrinkite, ar transportuojant jis nebuvo pažeistas. Pažeistus įrenginius montuoti draudžiama!!!</li> <li>Pakuotė yra tik apsaugos priemonė!</li> <li>Iškraudami ir sandėliuodami įrenginius, naudokite tinkamą kėlimo įrangą, kad išvengtumėte nuostolių ir sužeidimų. Nėkelkite įrenginių už maitinimo laidų, pajungimo dėžučių, oro paėmimo arba šalinimo flanšų. Venkite sutrenkimų ir smūginių perkrovų. Iki sumontavimo įrenginius sandėliuokite sausoje patalpoje, kur santykinė oro drėgmė neviršija 70% (esant +20°C), vidutinė aplinkos temperatūra - tarp +5°C ir +30°C. Sandėliavimo vieta turi būti apsaugota nuo purvo ir vandens.</li> <li>Įrenginius galima sandėliuoti ir pervežti tik horizontalioje padėtyje, taip, kad įsiurbimo flanšas būtų apačioje.</li> <li>Nepatariame sandėliuoti ilgiau, nei vienerius metus. Sandėliuojant ilgiau, nei vienerius metus, prieš montuojant būtina patikrinti, ar lenyvai sukasi guoliai (pasukti sparnuotę ranka).</li> </ul>	<ul style="list-style-type: none"> <li>Все оборудование упаковано на заводе таким образом, чтобы обеспечить нормальные условия перевозки.</li> <li>При распаковке оборудования проверьте, не было ли оно повреждено во время транспортировки. Поврежденное оборудование монтировать запрещено!!!</li> <li>Упаковка – это только средство защиты!</li> <li>При разгрузке и хранении оборудования, используйте соответствующую подъемную технику, чтобы избежать ушибов и травм. Не поднимайте оборудование выше питаельных проводов, коробок подключения, фланцев подачи и вытяжки воздуха. Избегайте ударов и перегрузок. До монтажа храните оборудование в сухом помещении, где относительная влажность воздуха не превышает 70% (при +20°C), средняя температура окружающей среды – между +5°C и +30°C. Место хранения должно быть защищено от грязи и воды.</li> <li>Оборудование можно хранить и перевозить только в горизонтальном положении, так, чтобы фланец всасывания находился внизу.</li> <li>Не советуем хранить оборудование более одного года. При хранении более одного года, перед монтажом необходимо проверить, легко ли крутятся подшипники (повернуть крыльчатку рукой).</li> </ul>	<ul style="list-style-type: none"> <li>All devices are packed in the factory to withstand normal transportation conditions.</li> <li>When unpacking the device, check if it has not been damaged during the transportation. It is prohibited to install damaged equipment!!!</li> <li>The package is only a protection measure!</li> <li>When unloading and storing the equipment, use proper lifting equipment to prevent damage and injuries. Do not lift the equipment on power cables, connection boxes, air collecting or disposal flanges. Avoid shacking and punching overloads. Until the installation, store the devices in a dry place where relative humidity does not exceed 70% (at 20°C), the average ambient temperature – between 5°C and +30°C. Storage place has to be protected from dirt and water.</li> <li>The devices have to be stored and transported only in a horizontal position so that the inlet flange would be at the bottom.</li> <li>Storing for more than one year is not recommended. When storing longer than one year, it is necessary to verify if the bearings are rotating easily before the installation (rotate the impeller by hand)</li> </ul>	<ul style="list-style-type: none"> <li>Alle im Betrieb verpackten Anlagen sind unter den normalen Lieferungsbedingungen genug belastbar.</li> <li>Beim Auspacken der Anlagen bitten wir Sie sich zu versichern, dass während der Lieferung der Anlagen keine Schäden oder Schädigungen aufgetreten sind. Die Montage der beschädigten Anlage ist strengstens verboten!!!</li> <li>Die Verpackung ist bloß ein Schutzmittel!</li> <li>Beim Entladen und der Lagerung der Anlagen bitte geeignete Hebezeuge benutzen, um Schäden oder Schädigungen sowie Verletzungen zu vermeiden. Um die Anlagen zu heben, bitte die Stromleitungen, Anschlußboxen, Saug- und Entsorgungsfansche nicht ziehen und als Hilfsmittel zum Heben nicht benutzen. Schütteln und Schlagbelastungen vermeiden. Vor dem Beginn der Montage muss man die Anlagen trocken lagern. Die relative Luftfeuchtigkeit bei +20°C darf nicht 70% übersteigen, die durchschnittliche Lufttemperatur der Umgebung muss zwischen +5°C bis 30°C sein. Der Platz der Lagerung soll vor Schmutz und Wasser geschützt sein. Die Anlagen soll man nur waagrecht lagern und transportieren.</li> <li>Wir empfehlen, die Anlagen nicht länger als 1 Jahr zu lagern. Bei einer längeren, mehr als einem Jahr, Lagerung der Anlagen muss man überprüfen, ob die Lager der Anlagen leicht, reibungslos rotieren (dazu den Flügelhebel drehen).</li> </ul>

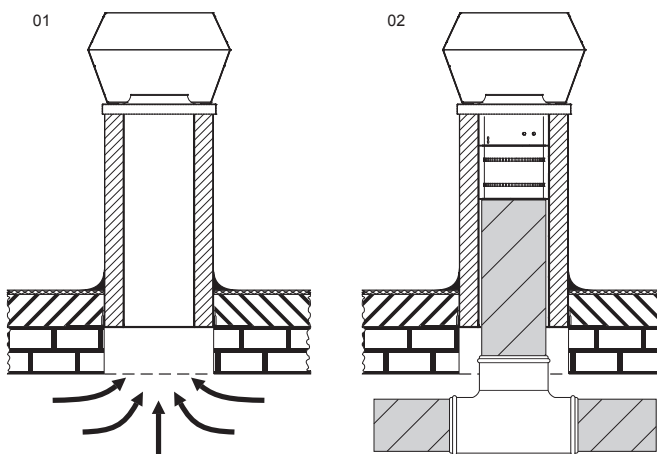
Įrenginio paskirtis	Назначение оборудования	Purpose of the device	Bestimmungsgemäße Verwendung
[ lt ]	[ ru ]	[ en ]	[ de ]
<ul style="list-style-type: none"> <li>Įrenginys naudojamas ventiliavimo ir kondicionavimo sistemose traukti iš patalpos tik švarų orą (be metalų koroziją skatinančių cheminių junginių; be cinkui, plastmasei, gumai agresyvių medžiagų; be kietų, lipnių bei pluoštinių medžiagų dalelių).</li> </ul>	<ul style="list-style-type: none"> <li>Оборудование используется в системах вентиляции и кондиционирования для вытяжки из помещения только чистого воздуха (без химических соединений, вызывающих коррозию металла; без агрессивных веществ к цинку, пластмассе, резине; без твердых, липких и волокнистых веществ).</li> </ul>	<ul style="list-style-type: none"> <li>The device is used in ventilation and air conditioning systems to pull only clean air from the room (free from metal corroding chemicals; aggressive substances for zinc, plastic, rubber; hard, sticky and fibrous particles).</li> </ul>	<ul style="list-style-type: none"> <li>Die Anlage wird in den Ventilations- und Klimaanlage systemen zum Transport der sauberen (ohne die Metallkorrosion provozierende chemische Verbindungen, ohne für Zink, Kunststoff und Gummi aggressive Elemente, ohne harte, klebrige und Faserstoffteile) Raumluft angewandt.</li> </ul>

Aprašymas	Описание	Description	Beschreibung
[ lt ]	[ ru ]	[ en ]	[ de ]
<ul style="list-style-type: none"> <li>Ventiliatoriaus sukimosi greitis valdomas keičiant įtampą.</li> <li>Nereikalingas priežiūros guoliai.</li> <li>Automatinė termokontaktinė variklio apsauga.</li> </ul>	<ul style="list-style-type: none"> <li>Управление скорости вращения вентилятора осуществляется при изменении напряжения.</li> <li>Не требующие ухода подшипники.</li> <li>Автоматическая термोकонтатная защита двигателя.</li> </ul>	<ul style="list-style-type: none"> <li>Fan rotation speed is controlled by changing voltage.</li> <li>Maintenance undemanding bearings.</li> <li>Automatic thermo contact engine protection.</li> </ul>	<ul style="list-style-type: none"> <li>Die Rotationsgeschwindigkeit des Ventilators wird durch den Spannungswechsel geleitet.</li> <li>Wartungsfreie Lager.</li> <li>Der automatische Thermokontakt-Schutz des Motors.</li> </ul>

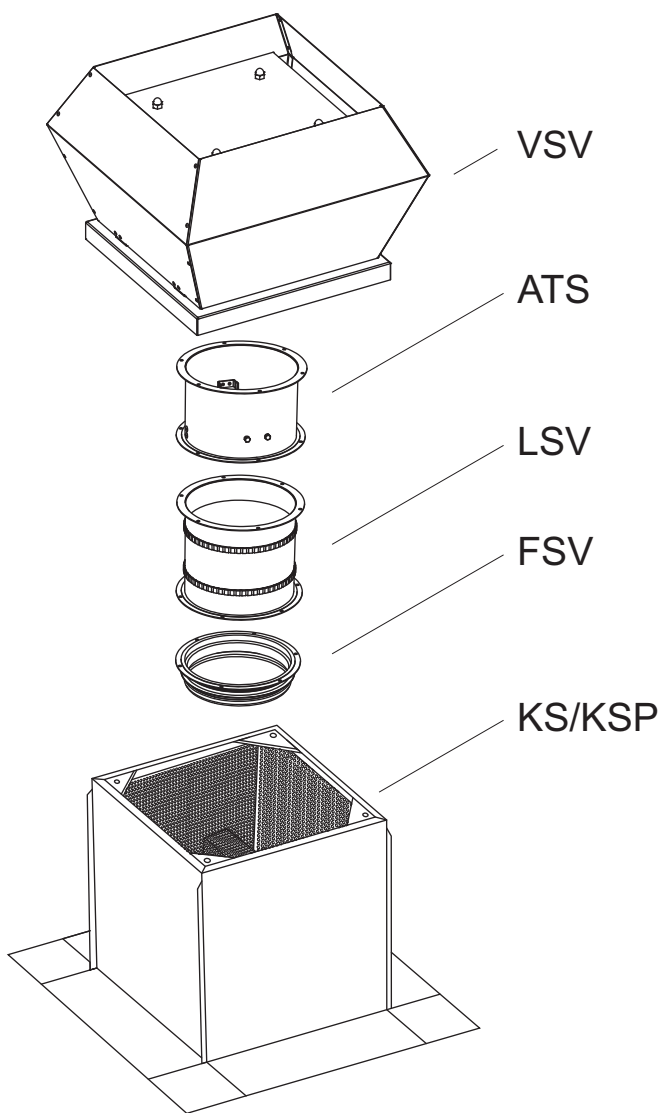
Darbo sąlygos	Условия работы	Working conditions	Vorschriftsbedingungen
[ lt ]	[ ru ]	[ en ]	[ de ]
<ul style="list-style-type: none"> <li>Įrenginius draudžiama naudoti potencialiai sprogimui pavojingoje aplinkoje.</li> <li>Įrenginys pagamintas traukti tik švarų orą (be metalų koroziją skatinančių cheminių junginių; be cinkui, plastmasei, gumai agresyvių medžiagų; be kietų, lipnių bei pluoštinių medžiagų dalelių) iš patalpos.</li> <li>Atkreiptinas dėmesys į maksimalią leistiną aplinkos oro temperatūrą.</li> </ul>	<ul style="list-style-type: none"> <li>Оборудование запрещено использовать во взрывоопасной окружающей среде.</li> <li>Оборудование изготовлено для вытяжки только чистого воздуха (без химических соединений, вызывающих коррозию металла; без агрессивных веществ к цинку, пластмассе, резине; без твердых, липких и волокнистых веществ) из помещения.</li> <li>Обратите внимание на максимально допустимую температуру воздуха окружающей среды.</li> </ul>	<ul style="list-style-type: none"> <li>It is prohibited to use the devices in potentially explosion hazardous environment.</li> <li>The device is used to pull only clean air (free from metal corroding chemicals; aggressive substances for zinc, plastic, rubber; hard, sticky and fibrous particles) from the room.</li> <li>Please note the maximum allowed ambient temperature.</li> </ul>	<ul style="list-style-type: none"> <li>Es ist verboten, die Anlage in explosionsgefährdeten Umgebungen anzuwenden.</li> <li>Die hergestellte Anlage hat die Bestimmung, nur die saubere (ohne die Metallkorrosion provozierende chemische Verbindungen, ohne für den Zink, Kunststoff und Gummi aggressive Elemente, ohne harte, klebrige und Faserstoffteile) Raumluft zu ziehen.</li> <li>Zu beachten ist die maximal zugelassene Lufttemperatur der Umgebung.</li> </ul>

Apsaugos priemonės	Меры безопасности	Protective measures	Sicherheitshinweise
[ lt ]	[ ru ]	[ en ]	[ de ]
<ul style="list-style-type: none"> <li>Nenaudokite šio įrenginio kitiems tikslams, nei numatyti jo paskirtyje.</li> <li>Nearydinkite ir niekaip nemodifikuokite įrenginio. Tai gali sukelti mechaninį gedimą ar net sužeidimą.</li> <li>Montuodami ir aptarnaudami įrenginį naudokite specialią darbinę aprangą. Būkite atsargūs - įrenginio ir jį sudarančių dalių kampai ir briaunos gali būti aštrios ir žeidžiančios.</li> <li>Šalia įrenginio nedėvėkite plevėsuojančių drabužių, kuriuos galėtumėte įtraukti į dirbančių ventiliatorių.</li> <li>Visi gamykloje supakuoti gaminiai nėra galutinai paruošti. Įrenginiai gali būti naudojami tik pajungus prie ortakio arba sumontavus apsaugines grotelės į oro paėmimo ir išmetimo angas.</li> <li>Nekiškite pirštų ar kitų daiktų į oro paėmimo ir išmetimo apsaugines grotelės arba į prijungtą ortakį. Bet kokiam svetimkūniui patekus į įrenginį, tuoj pat atjunkite nuo elektros maitinimo šaltinio. Prieš pašalinami svetimkūnį įsitikinkite, kad sustojo bet koks mechaninis judėjimas įrenginyje. Taip pat įsitikinkite, kad atsitiktinis įrenginio įjungimas - neįmanomas.</li> <li>Venkite tiesioginio sąlyčio su įrenginio įsiurbiamo ir išmetamo oro srove.</li> <li>Nepajunkite įrenginio prie kitokio elektros tinklo, nei nurodyta gaminio lipduke ant įrenginio korpuso.</li> <li>Niekada nenaudokite pažeisto maitinimo laidų.</li> <li>Niekada į šlapias rankas neimkite į elektros tinklą pajungtų maitinimo laidų.</li> <li>Niekada nenardinkite prailginimo laidus ir kištukines jungtis į vandenį.</li> <li>Nemontuokite ir nenaudokite įrenginio ant kreivų stovų, nelygių paviršių ir kitokių nestabilių plokštumų.</li> <li>Niekada nenaudokite šio įrenginio sprogimui palankioje ir agresyvių medžiagų turinčioje aplinkoje.</li> </ul>	<ul style="list-style-type: none"> <li>Не используйте это оборудование в других целях, нежели предусмотрено в его назначении.</li> <li>Не разбирайте или по-другому не модифицируйте оборудование. Это может привести к механической неполадке или даже травмам.</li> <li>Во время монтажа и обслуживания оборудования используйте специальную рабочую одежду. Будьте осторожны – углы и грани оборудования и составляющих его частей могут быть острыми и можно пораниться.</li> <li>Рядом с оборудованием не вешайте развешиваемую одежду, которую может затянуть в работающий вентилятор.</li> <li>Все упакованные на заводе изделия не являются окончательно подготовленными. Оборудование может использоваться только при подключении к воздуховоду или при монтаже защитных решеток в отверстия подачи и выброса воздуха.</li> <li>Не засовывайте пальцы или другие предметы в защитные решетки подачи и выброса воздуха или в подключенный воздуховод. В случае попадания какого-либо инородного тела в оборудование, немедленно отключите его от источника электропитания. Перед тем, как удалить инородное тело, убедитесь в том, что остановилось все механическое движение в оборудовании. Также убедитесь в том, что случайное включение оборудования – невозможно.</li> <li>Избегайте прямого соприкосновения с потоком всасываемого и выбрасываемого воздуха в оборудовании.</li> <li>Не подключайте оборудование к другой электросети, нежели, чем указано на наклейке изделия на корпусе оборудования.</li> <li>Никогда не используйте поврежденный питающий провод.</li> <li>Никогда не берите мокрыми руками питающие провода, подключенные к электросети.</li> <li>Никогда не опускайте удлинненные провода и штепсельные разъемы в воду.</li> <li>Не монтируйте и не используйте оборудование на кривых стойках, неровных поверхностях или других нестабильных плоскостях.</li> <li>Никогда не используйте это оборудование во взрывоопасной и содержащей агрессивные вещества окружающей среде.</li> </ul>	<ul style="list-style-type: none"> <li>Do not use this device for other than assigned purposes.</li> <li>Do not disassemble or modify the device in any way. This may lead to mechanical failure or even injury.</li> <li>When installing and maintaining the device, use special working clothing. Be careful – the corners and edges of the device can be sharp and harmful.</li> <li>Do not wear fluttery clothing, which can be pulled into working fan, near the device</li> <li>All products packed in the factory are not finally ready. The devices can only be used when connected to air duct or when the protective grid on the collection and exhaust vents are installed.</li> <li>Do not reach your fingers or other objects into air collection and exhaust protective grids or into the connected air duct. If any foreign body enters the device, disconnect it from the electrical power source immediately. Before removing the foreign body, make sure that all the mechanical motion has stopped inside the device. Also, make sure that an accidental turning on is not possible.</li> <li>Avoid direct contact with collective and exhaustive air stream of the device.</li> <li>Do not connect the device to a different power chain other than indicated on the device label on the device case.</li> <li>Never use a damaged power cable.</li> <li>Never take the power cables connected to the electricity with wet hands.</li> <li>Never immerse the extension cables and plug connectors into the water.</li> <li>Do not install and use the device on crooked stands, rugged surfaces and other unstable planes.</li> <li>Never use this device in potentially explosive and having aggressive substances environment.</li> </ul>	<ul style="list-style-type: none"> <li>Bitte die Anlage zweckmäßig anwenden.</li> <li>Bitte die Anlage nicht demontieren und nicht modifizieren. Das kann mechanische Schädigungen am Gerät oder sogar Verletzungen von Personen bedingen.</li> <li>Bei der Montage und der Wartung bitte die spezielle Arbeitskleidung tragen. Vorsicht! Die Ecken und Kanten der Anlagen und ihrer Bestandteile sind scharf und können verletzen.</li> <li>In der Nähe der Anlage bitte keine flatternde Kleidung tragen, die vom funktionierenden Ventilator eingeblasen/angesaugt werden kann.</li> <li>Alle im Betrieb hergestellten Anlagen sind nicht endgültig vorbereitet. Die Anlagen sind anzuwenden, wenn sie an die Lüftung angeschlossen oder wenn die Schutzgitter an der Öffnung mit Lufteinblä (Luftansaugen) und Luftausblä eingesetzt sind.</li> <li>Bitte keine Finger oder Gegenstände ins Gitter am Ansaug und Ausblä oder in die angeschaltete Lüftung stecken. Falls ein Fremdkörper in die Anlage gelangt, soll man die Anlage vom Stromnetz trennen/ausschalten. Beim Entfernen des Fremdkörpers müssen Sie feststellen, dass jeder Teil der Anlage ausgeschaltet ist und ruhig/still liegt. Versichern Sie sich bitte, dass das zufällige Anschalten der Anlage unmöglich ist.</li> <li>Den direkten Kontakt mit dem Lufteinblä/Luftansaugen oder Luftausblä bitte vermeiden.</li> <li>Schließen Sie die Anlage nur an das auf dem Aufkleber des Herstellers angegebene Stromnetz an.</li> <li>Nie bei beschädigter Stromleitung anwenden.</li> <li>Nie die Stromleitung in feuchte Hände nehmen.</li> <li>Das Verlängerungskabel und den Steckerschluss nicht mit Wasser in Berührung kommen lassen.</li> <li>Auf wackeligem Fundament, unebenen Flächen und anderen instabilen Oberflächen die Anlage nicht montieren und nicht in Betrieb setzen.</li> <li>Bitte nie die Anlage in einer explosionsgefährlichen und aggressive Bestandteile enthaltenden Umgebung nutzen.</li> </ul>

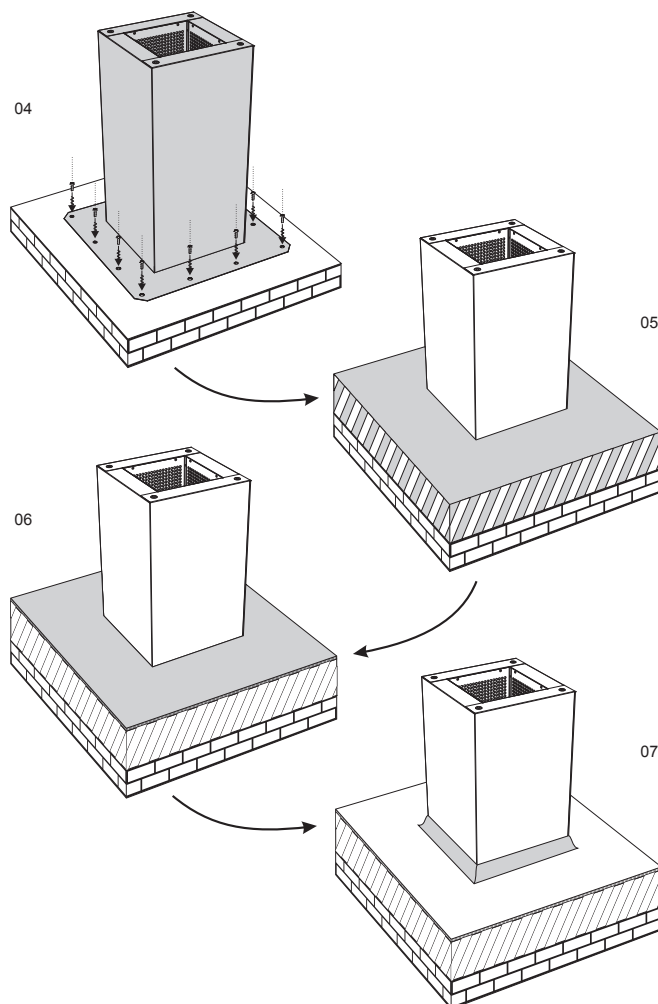
Рав. 01-02  
Рис. 01-02  
Fig. 01-02  
Bild 01-02



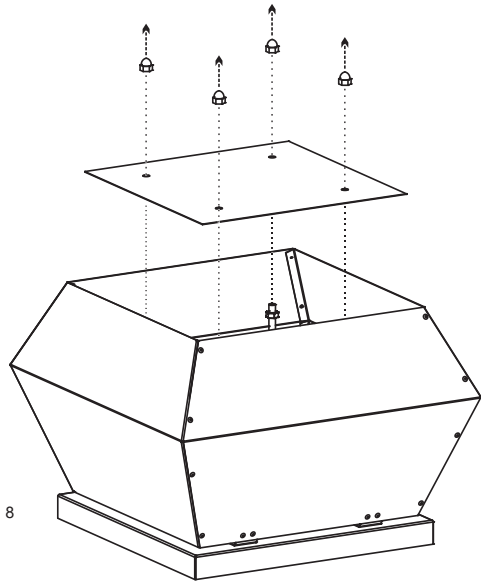
Рав. 03  
Рис. 03  
Fig. 03  
Bild 03



Рав. 04-07  
Рис. 04-07  
Fig. 04-07  
Bild 04-07

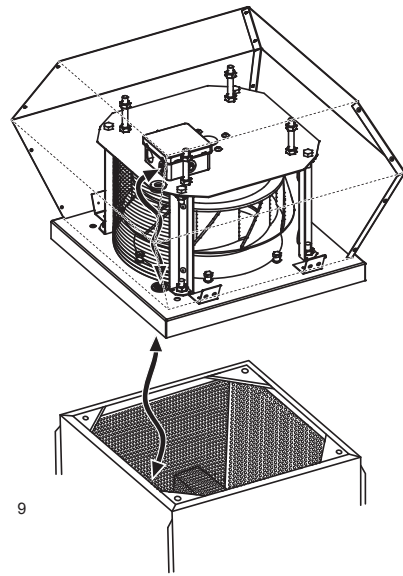


Рав. 08  
Рис. 08  
Fig. 08  
Bild 08



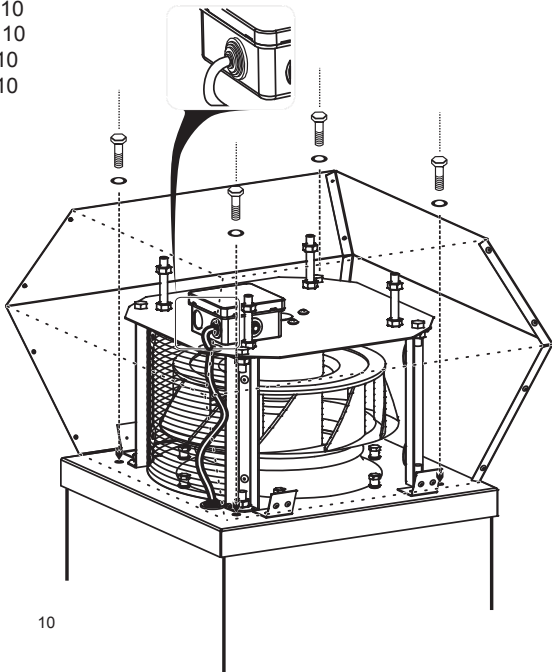
8

Рав. 09  
Рис. 09  
Fig. 09  
Bild 09



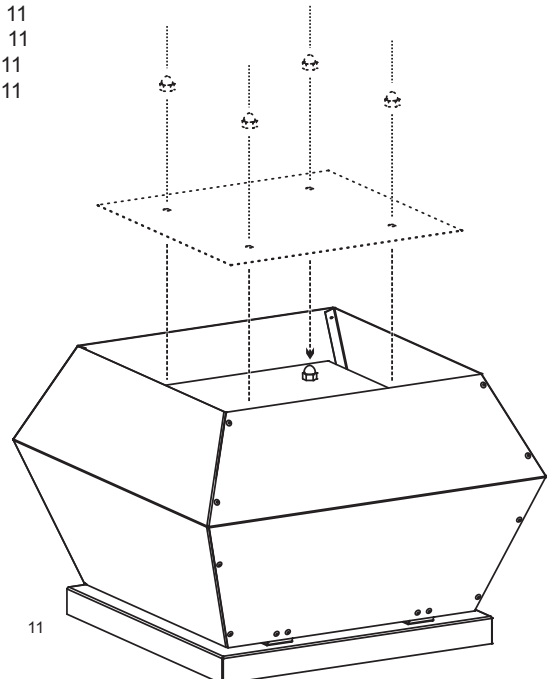
9

Рав. 10  
Рис. 10  
Fig. 10  
Bild 10



10

Рав. 11  
Рис. 11  
Fig. 11  
Bild 11



11

Montavimas [ lt ]	Монтаж [ ru ]	Installation [ en ]	Montage [ de ]
<b>Mechaninis pajungimas</b> <ul style="list-style-type: none"> <li>Montavimo darbus gali atlikti tik apmokyti ir kvalifikuoti darbuotojai.</li> <li>Jrenginys turi būti sumontuotas tvirtai ir standžiai, tai užtikrins jo saugų naudojimą.</li> <li>Jrenginį galima pajungti taip, kad trauktų orą tiesiogiai iš vėdinamos patalpos (pav. 01) arba iš ortakio sistemos (pav. 02).</li> <li>Būtina užtikrinti apsaugą nuo sąlyčio su dirbančio ventiliatoriaus sparnuote (tam naudojami specialiai gaminami priedai arba parekamas reikiamas ortakio ilgis).</li> <li>Nejunkite alkūnių arti ventiliatoriaus.</li> <li>Prijungdami ortakius, atkreipkite dėmesį į oro srauto kryptį, nurodytą ant jrenginio korpuso.</li> <li>Jrenginys montuojamas ant kaminėlio, naudojant tam skirtus priedus: atbulinės traukos sklendes, lankščias jungtis, pajungimo flanšus. Juos galima montuoti tik tokiu būdu kaip parodyta (pav.03).</li> <li>Montuojant patariame naudoti lankščias jungtis, sumažinančias jrenginio perduodamus virpesius į ortakų sistemą ir aplinką.</li> <li>Patariame naudoti oro filtrus, sumažinančius purvo susikaupimą ant ventiliatoriaus sparnuotės. Susikaupęs purvas sutrikdo sparnuotės pusiausvyrą, atsiranda vibracijos. Tai gali sukelti ventiliatoriaus variklio gedimą.</li> <li>Kaminėlis montuojamas ant stogo virš parngtos ertmės, kuri negali būti didesnė už jo paties vidinę ertmę.</li> <li>Kaminėlis turi būti tvirtai pritvirtintas prie stogo, kad vėliau sumontuotas ventiliatorius būtų lygioje horizontalioje padėtyje (pav. 04).</li> <li>Kaminėlį būtina uždengti šilumą sulaikančia medžiaga (pav. 05). Parinkite izoliacinę medžiagą su kiek įmanoma didesne šilumine varža.</li> <li>Uždengkite stogo dangą (pav. 06).</li> <li>Kaminėlis turi būti tvirtai pritvirtintas prie stogo dangos.</li> <li>Būtina užsandarinti tarpą tarp kaminėlio ir stogo dangos hidroizoliacinę medžiagą (pav. 07).</li> <li>Prakiškite elektros tiekimo laidą per plastmasinį vamzdelį kaminelyje (pav. 09).</li> <li>Pritvirtinkite ventiliatorių prie stoginio kaminėlio.</li> <li>Stoginis ventiliatorius prie kaminėlio tvirtinamas varžtais. Būtina naudoti gumines tarpines (pav. 10).</li> </ul>	<b>Механическое подключение</b> <ul style="list-style-type: none"> <li>Монтажные работы могут выполнять только обученные и квалифицированные специалисты.</li> <li>Оборудование должно быть смонтировано прочно и плотно, что обеспечит безопасное его использование.</li> <li>Оборудование можно подключить таким образом, чтобы оно вытягивало воздух прямо из проветриваемого помещения (рис. 01) или из системы воздуховода (рис. 02).</li> <li>Необходимо обеспечить защиту от соприкосновения с крыльчаткой работающего вентилятора (для этого используются специально изготовленные аксессуары или подбирается необходимая длина воздуховода).</li> <li>Не подключайте колена рядом с вентилятором.</li> <li>Подключив воздуховоды, обратите внимание на направление воздушного потока, указанного на корпусе оборудования.</li> <li>Оборудование монтируется на вентиляционной трубе, используя определенные аксессуары: задние заслонки для вытяжки, подвижные соединения, фланцы подключения. Их можно монтировать только таким образом, как показано на (рис. 03).</li> <li>При монтаже советуем использовать подвижные соединения, уменьшающие передаваемые оборудованием колебания в систему воздуховода и окружающую среду.</li> <li>Советуем использовать воздушные фильтры, уменьшающие скопление грязи на крыльчатке вентилятора. Скопившаяся грязь нарушает балансировку крыльчатки, появляется вибрация. Может произойти неполадка двигателя вентилятора.</li> <li>Вентиляционная труба монтируется на крыше над специально подготовленным свободным местом, которое не может быть больше его самого внутреннего места.</li> <li>Вентиляционная труба должна быть прочно прикреплена к крыше, чтобы установленный вентилятор находился в ровном горизонтальном положении (рис. 04).</li> <li>Вентиляционную трубу необходимо накрыть теплоудерживающим материалом (рис. 05). Выберите изоляционный материал с насколько возможно большим тепловым сопротивлением.</li> <li>Накройте кровельное покрытие (рис. 06).</li> <li>Вентиляционная труба должна быть прочно прикреплена к кровельному покрытию.</li> <li>Необходимо уплотнить проходки между вентиляционной трубой и кровельным покрытием гидроизоляционным материалом (рис. 07).</li> <li>Просуньте электрический провод через пластмассовую трубку в вентиляционной трубе (рис. 09).</li> <li>Прикрепите вентилятор к вентиляционной трубе.</li> <li>Кровельный вентилятор к вентиляционной трубе прикрепляется болтами. Необходимо использовать резиновые проходки (рис. 10).</li> </ul>	<b>Mechanical connection</b> <ul style="list-style-type: none"> <li>Installation works can only be performed by trained and qualified personnel.</li> <li>The device should be mounted firmly and rigidly so it's safe use would be ensured.</li> <li>The device can be connected to pull the air directly from the ventilated room (fig. 01) or from the air duct system (fig. 02)</li> <li>It is necessary to ensure protection from contacting working fan impeller (for this, specially produced accessories or required air duct length is used)</li> <li>Do not connect elbows close to the fan.</li> <li>When connecting the air ducts, pay attention to the air flow direction indicated on the device case.</li> <li>The device is mounted onto chimney using accessories: reverse thrust valves, flexible connectors, connection flanges. They have to be installed only as shown in (fig. 03).</li> <li>When mounting, we recommend using flexible connectors that reduce vibrations transmitted from the device to the air duct system and environment.</li> <li>We recommend using air filters which reduce the accumulation of dirt on the fan impeller. Accumulated dirt misbalances the impeller and vibrations appear. This can cause engine failure.</li> <li>The chimney has to be mounted on roof above the prepared chamber which cannot be greater than its own internal chamber.</li> <li>The chimney has to be firmly attached to the roof, so that later mounted fan would be in a horizontal position (fig. 04).</li> <li>The chimney must be covered with heat deterring substance (fig. 05). Choose the isolating material with the most thermal resistance.</li> <li>Cover the roof coating (fig. 06).</li> <li>The chimney must be firmly attached to the roof.</li> <li>Space between the chimney and roof coating has to be sealed with waterproof material (fig. 07).</li> <li>Power supply cord has to be pushed through plastic tube inside the chimney (fig. 09).</li> <li>Attach the fan to the roof chimney.</li> <li>The roof fan is attached to the chimney using screws. It is necessary to use rubber gaskets (fig. 10).</li> </ul>	<b>Die Mechanische Anschaltung</b> <ul style="list-style-type: none"> <li>Die Arbeit an der Montage ist nur von ausgebildeten und qualifizierten Arbeitern auszuführen.</li> <li>Die Anlage soll stabil und fest eingesetzt sein, das garantiert ihre sichere Anwendung.</li> <li>Die Anlage kann man so anschließen, dass sie die Luft unmittelbar aus dem gelüfteten Raum oder aus dem Lüftungssystem ziehen wird (Bild 02).</li> <li>Es ist notwendig, den Schutz vor dem Kontakt mit dem Laufrad des funktionierenden Ventilators abzusichern (für diesen Zweck nutzt man eine spezielle Zusatzausrüstung/ ein spezielles Zubehör oder man wählt die Lüftung der erforderlichen Länge).</li> <li>Nah am Ventilator bitte die Knieen nicht anschließen.</li> <li>Bei angeschalteter Lüftung achten Sie auf die Luftstromrichtung, angegeben auf dem Gehäuse der Anlage.</li> <li>Die Anlage wird am Sockel montiert und für diesen Zweck wird ein bestimmtes Zubehör verwendet: Verschlussklappen, flexible Anschlüsse, Anschlussplatte. Sie sind so zu montieren, wie es auf dem (Bild 03) geschildert ist.</li> <li>Für die Montage ist es empfehlenswert, die flexiblen Anschlüsse, mittels derer die von der Anlage im Lüftungssystem sowie in der Umgebung erzeugten Schwingungen reduziert werden, anzuwenden.</li> <li>Wir empfehlen auch die Luftfilter zu benutzen, die die Schmutzbildung auf den Flügeln des Ventilators vermindern. Der gebildete Schmutz stört das Gleichgewicht der Flügel der Anlage und es entstehen Vibrationen. Das kann Motorstörungen am Ventilator verursachen.</li> <li>Der Sockel installiert man auf dem Dach über dem vorbereiteten Raum, der nicht größer als sein Innenraum sein kann.</li> <li>Der Sockel soll ganz fest am Dach befestigt werden, dass der später installierte Ventilator in eine ebene, lotrechte Lage eingesetzt wird (Bild 04).</li> <li>Der Sockel soll man mit dem wärmedämmenden Stoff abdichten (Bild 05). Wählen Sie den Stoff mit der möglichst größten Wärmedämmung.</li> <li>Bedecken Sie bitte die Dachdecke (Bild 06).</li> <li>Der Sockel soll ganz fest an der Dachdecke befestigt sein.</li> <li>Den Spalt zwischen dem Sockel und der Dachdecke soll man mit dem wasserdichten Isolierstoff abdichten (Bild 07).</li> <li>Ziehen Sie bitte die Leitung der Stromversorgung durch das Kunststoffrohr des Sockels durch (Bild 09).</li> <li>Befestigen Sie bitte den Ventilator am Dachsockel.</li> <li>Der Dachventilator am Sockel wird mit den Schrauben befestigt. Dabei soll die Gummidichtung eingesetzt werden (Bild 10).</li> </ul>
<b>Elektrinis pajungimas</b> <ul style="list-style-type: none"> <li>Jrenginiai turi besisukančias dalis bei yra jungiami į elektros maitinimo tinklą. Tai gali sukelti pavojų žmogaus sveikatai bei gyvybei. Todėl atliekant montavimo darbus būtina laikytis saugumo reikalavimų. Kilus abejonėms dėl saugaus gaminio montavimo ir naudojimo, prašome kreiptis į gamintoją ar jo atstovą.</li> <li>Montavimo darbus gali atlikti tik apmokyti ir kvalifikuoti darbuotojai.</li> <li>Įsitinkinkite, kad prijungiamo elektros tinklo duomenys atitinka duomenis gaminio laidų ant jrenginio korpuso.</li> <li>Parinktas maitinimo laidas turi atitikti jrenginio galingumą.</li> <li>Ventiliatorių būtina pajungti pagal jam nustatytą elektros pajungimo schemą, kuri nurodyta šiame dokumente ir taip kaip yra</li> </ul>	<b>Электрическое подключение</b> <ul style="list-style-type: none"> <li>В оборудовании находятся крутящиеся элементы, которые подключаются к сети электропитания. Это может быть опасно для здоровья и жизни человека. Поэтому, выполняя монтажные работы, необходимо соблюдать требования по технике безопасности. Если возникнут сомнения насчет безопасного монтажа и использования оборудования, обращайтесь к производителю или его представителю.</li> <li>Монтажные работы могут выполнить только обученные и квалифицированные специалисты.</li> <li>Убедитесь в том, что данные подключаемой электросети соответствуют данным, указанным на наклейке изделия на корпусе оборудования.</li> <li>Подобранный питательный провод должен</li> </ul>	<b>Electrical connection</b> <ul style="list-style-type: none"> <li>The devices have rotating parts and are connected to the electricity. This may pose a risk to the human health and life. That is why safety requirements have to be followed while installing. If you have any doubts on the safety of the products installation and use, please contact the manufacturer or its representative.</li> <li>Installation works may be performed only by trained and qualified personnel.</li> <li>Make sure that the electric power chain data complies with the data on the product label on the device case.</li> <li>Selected power cord has to match device power.</li> <li>The fan has to be connected according to the electric scheme which is described in this document and is shown under the electricity connection box cap (fig. 16).</li> </ul>	<b>Elektrische Schaltung</b> <ul style="list-style-type: none"> <li>Die Anlage enthält rotierende Teile und ist ans Stromnetz angeschlossen. Das kann das Leib und Leben gefährden, deshalb soll man bei den Arbeiten an der Montage den Sicherheits-hinweisen folgen. Falls die sichere Montage des Produktes und seine Anwendung Sie in Zweifel ziehen, bitten wir Sie, den Hersteller oder seinen Vertreter zu informieren.</li> <li>Montagearbeiten dürfen ausschließlich die ausgebildete und die qualifizierte Fachleute ausführen.</li> <li>Prüfen Sie bitte, ob die Angaben des Schaltstromnetzes den Angaben des Produktaufklebers auf dem Gehäuse entsprechen.</li> <li>Die ausgewählte Stromleitung soll der Kapazität der Anlage entsprechen.</li> <li>Die Ventilatoren sind nach dem für sie angegebenen Schaltschema anzuschließen.</li> </ul>

- pavaizduota po elektros pajungimo dėžutės dangteliu (pav. 16).
- Prieš jungiant būtina įsitikinti, ar elektros jungimo schema šiame dokumente sutampa su schema, nurodyta po elektros jungimo dėžutės dangteliu. Esant neatitikimui, prijungti įrenginį griežtai draudžiama ir būtina kreiptis į gamintoją ar jo atstovą.
- Būtina prijungti išorinį apsaugos įrenginį (automatinį jungiklį ar saugiklį), kurio suveikimo srovė parenkama 1,5 karto didesnė už įrenginio maksimalią srovę (nurodyta gaminio lipduke).
- Būtina įsitikinti ar prijungtas įžeminimo laidas.
- Jei naudojamas būtina variklio greičio reguliatorius, būtina įsitikinti, kad jis užtikrina saugų variklio darbą.
- Būtina užtikrinti variklio minimalų greitį, prie kurio atsidaro (jei yra sumontuotas) atbulinės traukos sklendės.
- Jei pateikta informacija apie ventiliatoriaus elektros pajungimą yra neaiški ar kyla abejonų, kreipkitės į gamintoją ar jo atstovą.

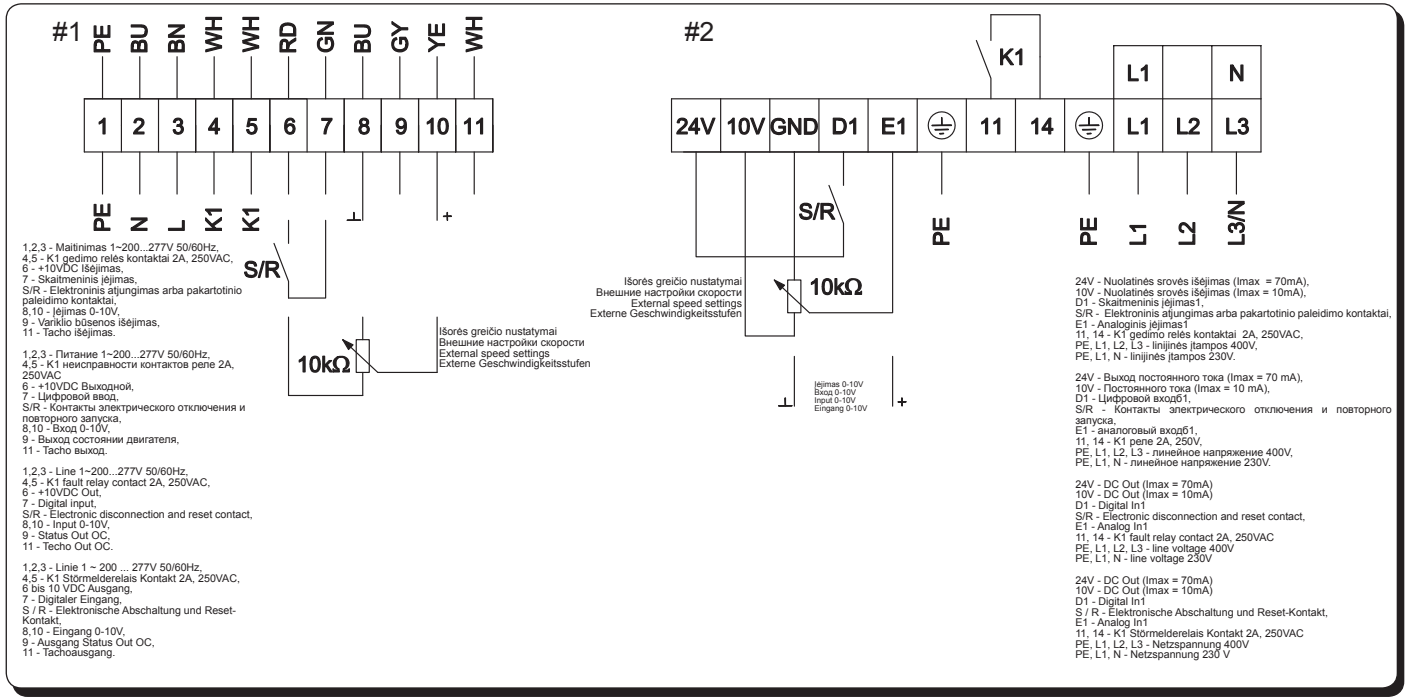
- соответствовать мощности оборудования.
- Вентилятор необходимо подключить по установленной для него схеме электрического подключения, которая указана в этом документе и изображена под крышкой коробки электрического подключения (рис. 16).
- Перед подключением необходимо убедиться в том, совпадает ли схема электрического подключения в этом документе со схемой, указанной под крышкой коробки электрического подключения. В случае несоответствия строго запрещено подключать оборудование и необходимо обратиться к производителю или его представителю.
- Необходимо подключить внешнее защитное оборудование (автоматический выключатель или предохранитель), поток срабатывания которого подбирается в 1,5 раза больше максимального тока оборудования (указано на наклейке изделия).
- Необходимо убедиться в том, подключен ли провод заземления.
- Если используется регулятор скорости двигателя оборудования, необходимо убедиться, что он обеспечивает безопасную работу двигателя.
- Необходимо обеспечить минимальную скорость двигателя, у которого открываются задние заслонки для вытяжки.
- Если информация о электрическом соединении вентилятора неясна или существуют какие-либо сомнения свяжитесь с производителем или его представителем.

- Before turning on, it is necessary to make sure that the electricity scheme in this document coincides with the scheme indicated under the electrical circuit box cover. If they do not match, it is strictly prohibited to turn the device on and it is necessary to contact the manufacturer or its representative.
- It is necessary to connect an external protective device (an automatic switch or fuse) with a trigger current 1.5 times higher than the devices maximum current (indicated on the product label).
- Make sure that the grounding wire is connected.
- If the device engine speed control regulator is used, be sure that it ensures safe activity of the engine.
- It is necessary to ensure minimal engine speed at which the reverse thrust valves (if any) open.
- If the information provided about the electrical connection of the fan is unclear or insufficient, contact manufacturer or its representative.

- Das Bild mit dem Schaltschema gibt es in diesem Dokument, auch unter dem Deckel des Anschlußbox (Bild 16).
- Vor der Schaltung soll man sicher stellen, dass das Schaltschema dieses Dokumentes mit dem unter dem Deckel des Anschlußbox dargestellten Schema übereinstimmt. Wenn es nicht stimmt, ist es strengstens verboten, die Anlage anzuschalten und man soll sich mit dem Hersteller oder seinem Vertreter in Verbindung setzen.
- Es ist nötig, die äußerliche Schutzanlage (den automatischen Schalter oder die Sicherung), deren Wirkungsstrom 1,5 Mal größer ist als der maximale (angegeben auf dem Aufkleber des Produkts) Strom der Anlage, anzuschalten.
- Man muss prüfen, ob der Erdleiter angeschaltet ist.
- Wenn der Geschwindigkeits-Regulator des Motors der Anlage benutzt wird, soll man sicher stellen, dass er eine sichersichere Arbeit des Motors gewährleistet.
- Man soll die minimale Geschwindigkeit des Motors, bei dem (wenn diese schon installiert sind) die reversiblen Klappen geöffnet werden, gewährleisten.
- Wenn die zur Verfügung gestellten Informationen über die Fan elektrische Anschluss ist unklar, ob es irgendeinen Zweifel an den Hersteller oder dessen Vertriebspartner.

Elektros jungimo schema [ lt ]      Схема эл. соединений [ ru ]      Wiring diagram [ en ]      EI.Schaltplan [ de ]

Pav. 16  
Рис. 16  
Fig. 16  
Bild 16



#1			
PE	- geltonas - žalias	- желтый - зелёный	- gelb - grün
BU	- mėlynas	- синий	- blau
BN	- rudas	- коричневый	- braun
RD	- raudonas	- красный	- rot
GN	- žalias	- зелёный	- grün
YE	- geltonas	- желтый	- gelb
WH	- baltas	- белый	- Weiß
GY	- pilkas	- серый	- grau

Paleidimas	Включение	Starting	Inbetriebnahme
[ It ]	[ ru ]	[ en ]	[ de ]
<ul style="list-style-type: none"> <li>Jrenginio paleidimą gali atlikti tik apmokytas ir kvalifikuotas personalas.</li> <li>Prieš paleidžiant įrenginį, būtina įsitikinti, kad matinimo grandinė atitinka lipduke nurodytus duomenis.</li> <li>Prieš paleidžiant įrenginį, būtina įsitikinti, kad įrenginys prijungtas prie elektros šaltinio, vadovaujantis jungimo schema, pavaizduota šiame dokumente bei po elektros pajungimo dėžutės dangtelių.</li> <li>Prieš paleidžiant įrenginį, būtina įsitikinti, kad pritaikyti auksčiau išvardinti saugumo ir montavimo nurodymai.</li> <li>Paleidus įrenginį būtina įsitikinti, kad variklis sukasi tolygiai, nevibruoja ir neskleidžia pašalinio triukšmo.</li> <li>Paleidus įrenginį būtina patikrinti, ar įrenginio sukuriamas oro srautas atitinka oro kryptį (kryptis), nurodytą ant korpuso.</li> <li>Būtina patikrinti, ar variklio naudojama srovė neviršija maksimalios srovės (nurodyta gamtinio lipduke).</li> <li>Būtina patikrinti ar variklis neperkaista.</li> <li>Draudžiama jungti ir išjungti ventiliatorių taip dažnai, kad tai sukeltų variklio apvijų perkaitimą ar izoliacijos pažeidimą.</li> </ul>	<ul style="list-style-type: none"> <li>Включить оборудование может только обученный и квалифицированный персонал.</li> <li>Перед включением оборудования необходимо убедиться, что цепь питания соответствует указанным на наклейке данным.</li> <li>Перед включением оборудования необходимо убедиться, что оборудование подключено к источнику электричества в соответствии со схемой подключения, изображенной в этом документе и под крышкой коробки электрического подключения.</li> <li>Перед включением оборудования необходимо убедиться, что соблюдены все вышеобозначенные указания по технике безопасности и монтажу.</li> <li>Включив оборудование, необходимо убедиться, что двигатель крутится равномерно, не вибрирует и не издает постороннего шума.</li> <li>Включив оборудование, необходимо убедиться в том, соответствует ли создаваемый оборудованием воздушный поток направлению воздуха, указанному на корпусе.</li> <li>Необходимо проверить, не превышает ли используемый поток двигателя максимального потока (указано на наклейке изделия).</li> <li>Необходимо проверить, не греется ли двигатель.</li> <li>Запрещено включать и выключать вентилятор так часто, вследствие чего произойдет перегрев обмотки двигателя или повреждение изоляции.</li> </ul>	<ul style="list-style-type: none"> <li>The device can be started only by qualified and trained personnel.</li> <li>Before starting the device, make sure that the power chain matches the data on the label.</li> <li>Before starting the device, make sure that the device is connected to the power source in accordance with the scheme shown in this document and under the electricity connection box cap.</li> <li>Before starting the device, make sure that all the above listed security and installation instructions are arranged.</li> <li>When the device is started, make sure that the engine rotates evenly, does not vibrate and does not emit strange noise.</li> <li>When the device is started, it is necessary to verify that air flow of the device matches the air direction indicated on the case.</li> <li>It is necessary to verify that the current used by the engine does not exceed the maximum current (indicated on the product label).</li> <li>It is necessary to check whether the engine does not overheat.</li> <li>It is prohibited to turn on and turn off the fan so often that it would lead to engine windings overheating or isolation damage.</li> </ul>	<ul style="list-style-type: none"> <li>Inbetriebnahme führt eine ausgebildete und qualifizierte Fachkraft durch.</li> <li>Vor der Inbetriebnahme soll sicher gestellt sein, dass die elektrische Leitung (den auf dem Aufkleber angegebenen Angaben entspricht.</li> <li>Vor der Inbetriebnahme soll man sicher stellen, dass die Anlage ans Stromnetz laut dem in diesem Dokument, auch unter dem Deckel der Anschlußbox angegebenen Schaltschema, angeschlossen ist.</li> <li>Vor der Inbetriebnahme soll man sicher stellen, dass alle wegen Schutz und Montage oben beschriebenen Sicherheitshinweise wirklich eingehalten sind.</li> <li>Die Anlage in Betrieb gesetzt, soll man sicher stellen, dass der Motor gleichmäßig rotiert, nicht vibriert und keine Nebengeräusche macht.</li> <li>Die Anlage in Betrieb gesetzt, soll man sicher stellen, dass der von der Anlage gebildete Luftstrom der auf dem Gehäuse angegebenen Luftrichtung (-en) entspricht.</li> <li>Es muss überprüft werden, ob der vom Motor verbrauchte Strom den auf dem Aufkleber angegebenen maximalen Strom nicht übersteigt.</li> <li>Es muss überprüft werden, ob der Motor nicht überhitzt ist.</li> <li>Es ist verboten, die Ventilatoren zu oft an- und auszuschalten, weil das die Überhitzung der Wicklung des Motors oder Verletzung der Isolation verursacht.</li> </ul>

Aptarnavimas	Обслуживание	Maintenance	Wartung
[ It ]	[ ru ]	[ en ]	[ de ]
<ul style="list-style-type: none"> <li>Ventiliatorių guolių prižiūrėti nereikia.</li> <li>Jei prieš ventiliatorių nėra oro filtro, vienintelis ventiliatorių priežiūros reikalavimas – sparnuotės valymas. Rekomenduojama sparnuotę valyti bent kartą per šešis mėnesius.</li> <li>Prieš valymą būtina išjungti matinimo įtampą ir užblokuoti jungiklį, kad dirbant būtų išvengta atsitiktinio jungimo.</li> <li>Būtina palaukti kol sustos bet koks mechaninis judėjimas, atvės variklis ir išsikraus pajungti kondensatoriai.</li> <li>Įsitikinti, kad ventiliatorius ir prie jo sumontuotos dalys bei priedai yra tvirtai ir standžiai sumontuoti.</li> <li>Būtina valyti sparnuotę atsargiai, kad nebūtų pažeista sparnuotės pusiausvyra.</li> <li>Sparnuotės valymui griežtai draudžiama naudoti mechaninius šveitiklius, chemines medžiagas, vaikičius, suspausto oro srovę ir bet kokius skysčius.</li> <li>Draudžiama plauti ventiliatorių su bet kokiais skysčiais.</li> <li>Atlikus įrenginio aptarnavimą ir montuojant atgal į ortakį sistemą, būtina atlikti tuos pačius veiksmus, kaip nurodyta „montavimo“ ir „paleidimo“ punktuose bei laikytis kitų šiame dokumente išvardintų reikalavimų.</li> </ul>	<ul style="list-style-type: none"> <li>Ухаживать за подшипниками вентилятора не надо.</li> <li>Если в вентиляторе нет воздушного фильтра, единственное требование по уходу за вентилятором – чистка крыльчатки. Крыльчатку рекомендуется чистить по крайней мере один раз в шесть месяцев.</li> <li>Перед очисткой необходимо выключить питательное напряжение и заблокировать включатель, чтобы во время работы избежать случайного включения.</li> <li>Необходимо подождать, пока остановится все механическое движение, остынет двигатель и разрядятся подключенные конденсаторы.</li> <li>Убедиться, что вентилятор и смонтированные к нему элементы и аксессуары прочно и плотно смонтированы.</li> <li>Необходимо чистить крыльчатку осторожно, чтобы не повредить балансировку крыльчатки.</li> <li>Для очистки крыльчатки строго запрещено использовать механические средства, химические материалы, чистящие средства, поток сжатого воздуха и любые другие жидкости.</li> <li>Запрещено мыть вентилятор любыми жидкостями.</li> <li>По окончании обслуживания оборудования и монтируя его обратно в систему воздухо-вода, необходимо выполнить те же самые действия, как указано в пунктах „монтажа“ и „включения“ и соблюдать другие требования, указанные в этом документе.</li> </ul>	<ul style="list-style-type: none"> <li>Fan bearings do not require maintenance.</li> <li>If there are no air filters before the fan, the only maintenance requirement of the fan is impeller cleaning. It is recommended to clean the impeller at least once every six months.</li> <li>Before cleaning it is necessary to turn off the power supply and block the switch to prevent accidental turning on while working.</li> <li>It is necessary to wait until any mechanical motion stops, the engine cools down and the capacitors discharge.</li> <li>Make sure that the fan and its parts and accessories are firmly and rigidly mounted.</li> <li>The impeller has to be cleaned with caution in order not to damage the balance of the impeller.</li> <li>It is strictly forbidden to use mechanical scrubs, chemicals, cleaners, compressed air stream or any liquids to clean the impeller.</li> <li>It is prohibited to wash the fan with any liquids.</li> <li>When the device's maintenance is complete, mount it back to the air duct system performing same actions as pointed out in „installation“ and „starting“ points and follow other requirements listed in this document.</li> </ul>	<ul style="list-style-type: none"> <li>Die Lager der Anlage sind nicht zu warten.</li> <li>Falls es vor den Ventilatoren keinen Luftfilter gibt, ist die einzige Anforderung an die Wartung des Ventilators die Reinigung des Flügels.</li> <li>Empfehlenswert ist es, den Flügel alle 6 Monate zu reinigen.</li> <li>Vor der Reinigung soll man die Spannung ausschalten und den Schalter blockieren, um unvorhergesehenes Einschalten zu vermeiden.</li> <li>Warten Sie ab, bis die mechanische Bewegung zum Stillstand kommt, der Motor kühl wird und die angeschalteten Kondensatoren entladen sind.</li> <li>Versichern Sie sich, dass der Ventilator und die an ihm installierten Bestandteile und das Zubehör stabil und gut befestigt sind.</li> <li>Den Flügel reinigt man vorsichtig, um sein Gleichgewicht nicht zu verletzen.</li> <li>Für die Reinigung des Flügels ist es strengstens verboten, mechanische, chemische, flüssige Putz- und Reinigungsmittel sowie unter Luftdruck stehende Reinigungsmittel zu benutzen.</li> <li>Es ist verboten, den Ventilator mit jeder Art Flüssigkeit zu waschen.</li> <li>Nach der Durchführung der Wartung der Anlage soll man den Ventilator in das Lüftungssystem zurückinstallieren. Die in den Punkten „Montage“ und „Inbetriebnahme“ angeführten Regeln, sind einzuhalten.</li> </ul>

Gedimas ir jų šalinimas	Неполадки и их устранение	Defects and their elimination	Defekte/Störungen und Ihre Behebung
[ It ]	[ ru ]	[ en ]	[ de ]
<p>Gedimų šalinimo darbus gali atlikti tik apmokyti ir kvalifikuoti darbuotojai.</p> <ul style="list-style-type: none"> <li>Išsijungus įrenginiui būtina:</li> <li>Patikrinti ar tinklo įtampa ir srovė atitinka reikalavimus, nurodytus gamtinio lipduke.</li> <li>Patikrinti, ar elektros srovė pasiekia įrenginį.</li> <li>Pašalinus elektros srovės tiekimo problemas, pakartotinai jungti įrenginį.</li> </ul> <p>Jei elektros srovės tiekimas tvarkoje, tačiau įrenginys neįsijungia, būtina:</p>	<p>Работы по устранению неполадок могут выполнять только обученные и квалифицированные специалисты.</p> <p>При выключении оборудования, необходимо:</p> <ul style="list-style-type: none"> <li>Проверить, соответствует ли сетевое напряжение и ток требованиям, указанным на наклейке изделия.</li> <li>Проверить, достигает ли электрический ток оборудование.</li> <li>Устранив проблемы, связанные с подачей электрического тока, повторно включить</li> </ul>	<p>Defect elimination works can only be performed by trained and qualified personnel.</p> <p>If the device turns off, it is necessary to:</p> <ul style="list-style-type: none"> <li>Check whether the network voltage and current meets the requirements indicated on the product label.</li> <li>Check whether the electrical current reaches the device.</li> <li>When the electrical power problems are eliminated, re-activate the device.</li> </ul>	<p>Beseitigung von Defekten führt nur die ausgebildete und qualifizierte Fachkraft durch.</p> <p>Nach dem Abschalten der Anlage sollte man prüfen, ob:</p> <ul style="list-style-type: none"> <li>die Netzspannung und der Netzstrom den auf dem Produktaufkleber angegebenen Anforderungen entsprechen,</li> <li>der Netzstrom die Anlage erreicht,</li> <li>das Problem der Stromversorgung beheben und die Schaltung der Anlage wiederholen.</li> </ul>



- Palaukti 10-20 min., kol atvės variklis.
- Jei neatjungus el. srovės po 10-20 min. variklis įsijungia pats, tai reiškia, kad buvo įsijungusi automatinė šiluminė apsauga. Būtina ieškoti variklio perkaitimo priežasties ir pašalinti ją.

Jei variklis po 10-20 min. pats neįsijungia, būtina:

- Atjungti maitinimo įtampą
- Palaukti kol sustos bet koks mechaninis judėjimas ir atvės variklis.
- Įsitikinti, kad sparnuotė neužblokuota.
- Patikrinti kondensatorių (vienfaziams ventiliatoriams – pagal jungimo schemą). Jei gedi- mai kartojasi, pakeiskite kondensatorių.

Jei tai nepadeda, būtina kreiptis į tiekėją.

оборудование.

Если подача электрического тока в порядке, но оборудование не включается, необходимо:

- Подождать 10-20 мин., пока остынет двигатель.
- Если не отключив эл. ток, спустя 10-20 мин. двигатель включается сам, это значит, что была включена автоматическая тепловая защита. Необходимо выяснить причину перегрева двигателя и устранить ее.

Если двигатель спустя 10-20 мин. сам не включается, необходимо:

- Отключить питательное напряжение.
- Подождать, пока остановится все механическое движение и остынет двигатель.
- Проверить конденсатор (для однофазных вентиляторов – по схеме подключения). Если неполадки не прекращаются, замените конденсатор.

Если это не помогает, необходимо обратиться к поставщику.

If the power current supply is in order but the device does not start, do the following:

- Wait 10-20 min. until the engine cools down.
- If the electrical current was not disconnected and after 10-20 min. the engine starts itself, this means that an automatic thermal protection was triggered. It is necessary to look for engine overheating cause and eliminate it.

If the engine does not start after 10-20 min. do the following:

- Disconnect the power supply.
- Wait until any mechanical rotation stops, the engine and cools down.
- Make sure that the impeller is not blocked.
- Check the capacitor (for single-phase fans according to connection scheme). If the defects persist, replace the capacitor.

If that does not help, contact the supplier.

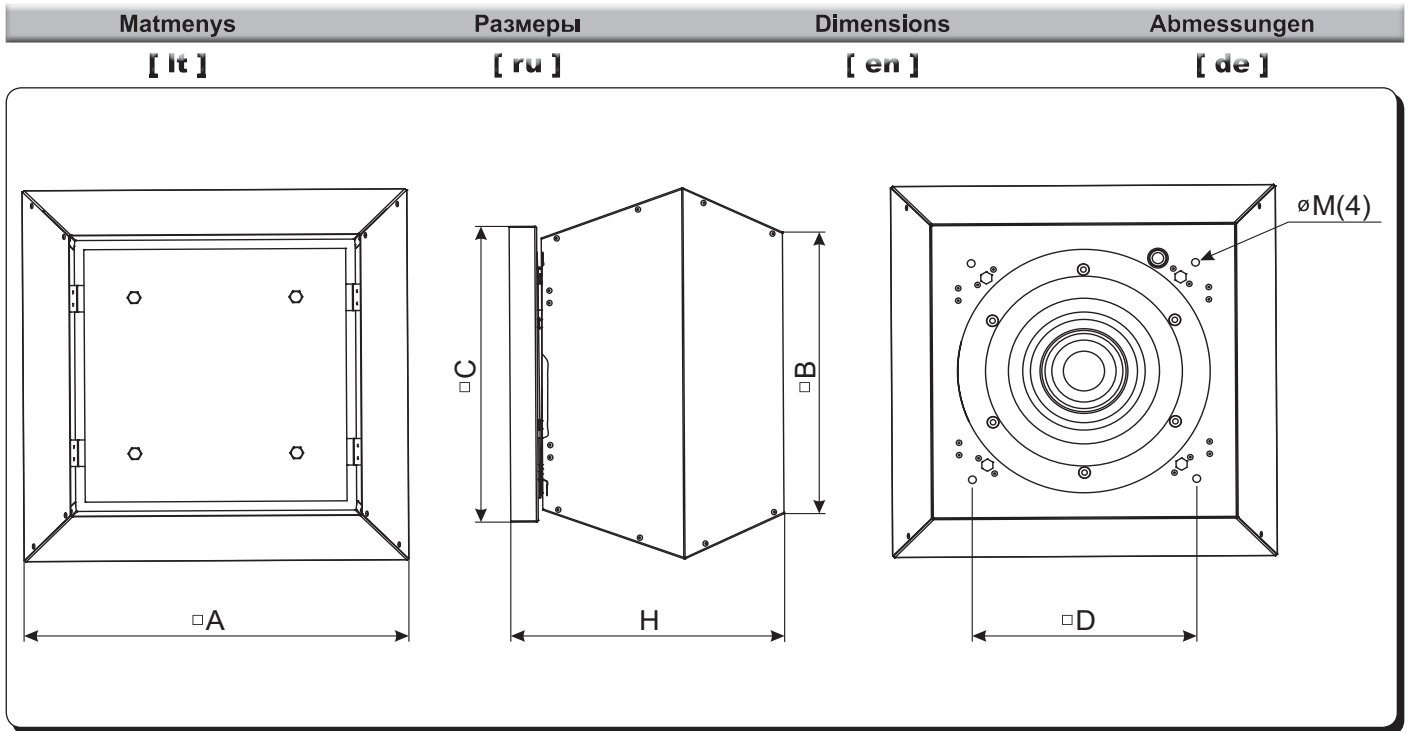
Wenn die Stromversorgung regelrecht funktioniert, die Anlage sich jedoch nicht anschalten läßt, sollen Sie:

- 10-20 Min. abwarten, bis sich der Motor abkühlt.
- Wenn in 10-20 Minuten, ohne dass der Elektrostrom ausgeschaltet ist, der Motor selbst einschaltet, bedeutet das, dass der automatische Wärmeschutz angeschaltet wurde. Sie müssen die Ursache der Überhitzung suchen und sie beseitigen.

Wenn der Motor in 10-20 Minuten nicht angeschaltet wird, soll man:

- Die Spannung abschalten,
- Abwarten, bis jede mechanische Bewegung zur Ruhe kommt und der Motor abkühlt ist.
- Stellen Sie fest, dass der Flügel nicht blockiert ist.
- Prüfen Sie die Kondensatoren (für die 1-Phase-Ventilatoren – nach Schaltschema). Wenn die Störungen wiederholt erscheinen, sollten die Kondensatoren gewechselt werden.

Sollten Sie keine Abhilfe schaffen können, setzen Sie sich bitte mit dem Hersteller in Verbindung.



	□A [mm]	□B [mm]	□C [mm]	H [mm]	øM [mm]	□D [mm]
VSV 311 EKO	555	470	435	323	M6	330
VSV 355 EKO	720	618	595	400	M10	450
VSV 400 EKO	720	618	595	435	M10	450
VSV 450 EKO	900	700	665	485	M10	535
VSV 500 EKO	900	700	665	485	M10	535
VSV 560 EKO	1150	972	939	609	M10	750
VSV 630 EKO	1150	972	939	609	M10	750

Techniniai duomenys		Технические данные			Technical data		Technische Daten	
[ lt ]		[ ru ]			[ en ]		[ de ]	
		311 EKO-L1	355 EKO-L1	400 EKO-L1	450 EKO-L3	500 EKO-L3	560 EKO-L3	630 EKO-L3
- fazė/įtampa - фаза/напряжение - phase/voltage - Phase/Spannung	[50 Hz/VAC]	~1, 230V	~1, 230V	~1, 230V	~3, 400V	~3, 400V	~3, 400V	~3, 400V
- galia - мощность - power - Nennleistung	[kW]	0,323	0,445	0,772	1,418	1,28	1,595	2,84
- srovė - сила тока - current - Nennstrom	[A]	1,51	2,03	3,5	2,22	2,02	2,51	4,4
- apsisukimai - обороты - speed - Drehzahl	[min <sup>-1</sup> ]	2270	1590	1700	1800	1400	1230	1230
- valdymo signalas - управляющий сигнал - control signal - Steuersignal		0-10V/PWM	0-10V/PWM	0-10V/PWM	0-10V/PWM	0-10V/PWM	0-10V/PWM	0-10V/PWM
- maks. aplinkos temperatūra - макс. темп. воздуха - max. ambient temperature - max. Lüfttemperatur	[C°]	60	60	60	60	60	40	60
- svoris - вес - weight - Gewicht	[kg]	24	38	38	60	60	100	121
- variklio apsaugos klasė - класс защиты мотора - motor protection class - Motor, Schutzart		IP-54	IP-54	IP-54	IP-54	IP-54	IP-54	IP-54
- el. pajungimo schema - схема эл. подключения - wiring diagram - el. Schaltplan		#1	#1	#2	#2	#2	#2	#2

## Garantija

[ lt ]

Visa mūsų gamykloje pagaminta ventiliacinė įranga patikrinama bei išbandoma. Tiesioginiam pirkėjui parduodamas ir iš įmonės teritorijos išgabenamamas tik veikiantis, kokybiškas gaminys. Jam suteikiama 2 metų garantija nuo sąskaitos-faktūros išrašymo datos.

Jei įranga sugadinama pervežimo metu, pretenzija turi būti pateikta transporto įmonei. Mūsų įmonė šių nuostolių nedengia.

Garantija netaikoma tais atvejais, kai gedimas atsiranda dėl: avarijos ar nelaimingo atsitikimo; netinkamo įrangos eksploatavimo, aplaidžios priežiūros; įrangos susidėvėjimo. Garantija taip pat netaikoma įrangai, kuri be mūsų žinios ir sutikimo buvo modernizuota. Išvardinti dalykai nesunkiai pastebimi, grąžinus gaminį į mūsų gamyklą ir atlikus pirminę apžiūrą.

Jei pirkėjas nustato, kad ventiliacinė įranga neveikia ar turi defektų, jis per 5 darbo dienas turi kreiptis į pardavėją, nurodydamas kreipimosi priežastį, bei pristatyti įrangą pardavėjui už savo lėšas.

## Гарантия

[ ru ]

Все изготовленное на нашем заводе вентиляционное оборудование прошло проверку и испытания. Продажа прямому покупателю и вывоз с территории предприятия только исправного и качественного изделия. На оборудование предоставляется гарантия 2 года с даты выписки счета-фактуры.

Если оборудование было повреждено во время перевозки, претензия предъявляется к транспортному предприятию. Наше предприятие не несет ответственности за эти убытки.

Гарантия не действует в тех случаях, когда повреждение появляется из-за: аварии или несчастного случая; не должной эксплуатации оборудования, халатного обращения; износа оборудования. Гарантия также не действует на оборудование, которое было модернизировано без нашего ведома и согласия. Все вышеупомянутое не сложно заметить при возврате изделия на наш завод и при выполнении первичного осмотра.

Если покупатель устанавливает, что вентиляционное оборудование не работает или с дефектами, то он в течение 5 рабочих дней должен обратиться к продавцу, указав причину обращения, и доставить оборудование продавцу за свои средства.

## Warranty

[ en ]

All our ventilation equipment produced in the factory is checked and tested. Only high-quality and operational product is sold and transported from company territory to the direct purchaser. The product holds 2 year warranty from the invoice issue date.

If the equipment is damaged during transportation, claim has to be submitted to the transportation company. Our company does not cover these losses.

Warranty does not apply in cases when the defect occurs from: damage or accident; improper maintenance of the equipment; negligent supervision; equipment wear-out. The warranty does not apply to the equipment which has been modernized without our authorization and consent. Listed points are easily noticed when the product is returned to our factory and initial examination is done.

If the customer identifies that the ventilation equipment does not work or has any defects, he should contact the seller stating the reason for referral and deliver the equipment to the seller for their funds.

## Garantie

[ de ]

In unserem Betrieb hergestellte Ventilationsgeräte sind geprüft und getestet. Dem unmittelbaren Käufer wird ausschließlich intakte und qualitative Produktion verkauft und vom Betriebsterritorium aus transportiert. Auf die Produktion wird eine 2-jährige Garantie ab dem bei der Rechnungsstellung (Faktur) angegebenen Verkaufsdatum gewährt.

Wenn die Anlage während der Lieferung beschädigt wird, muss der Käufer die Ansprüche gegen den Transportbetrieb erheben. Unsere Firma erstattet Schäden solcher Art nicht.

Garantie verfällt, wenn eine Schädigung infolge einer Panne oder eines Unglücks entstand oder wenn die Anlage fehlerhaft angewandt oder nachlässig gewartet wurde. Wegen Verschleiß der Anlage tritt die Garantie außer Kraft. Die Garantie verfällt auch, wenn die Anlage ohne unser Wissen sowie unsere Genehmigung modifiziert wurde. Die aufgezählten Fälle sind nach der Rückgabe des Produktes an unseren Betrieb und der ausgeführten primären Gutachtung ohnehin feststellbar.

Wenn der Käufer feststellt, dass die Anlage nicht funktioniert oder Defekte hat, muss er im Laufe von 5 (fünf) Werktagen Kontakt mit dem Hersteller aufnehmen, den Grund erklären und die Anlage an den Verkäufer auf eigene Kosten zurückliefern.

## EC Declaration of Conformity

We

UAB "SALDA"  
Ragainės street 100  
LT-78109 Šiauliai,  
Lithuania

Herewith declare that the following products:

- fans for circular ducts VKA, VKAS, AKU
- fans for rectangular ducts VKS, VKSA, VKSB, VKO, KUB
- centrifugal fans VR
- roof fans VSA, VSV, VSV, VSV EKO

On the own responsibility, are developed, designed and manufactures in accordance with the following EC Directives:

Machinery Directive 98/37/EC, Low Voltage Directive 2006/95/EC and EMC Directive 2004/108/EC

The following standards are applied:

- LST EN 60204-1:2006 Safety of machinery. Electrical equipment of machines. General requirements.
- LST EN ISO 12100-1:2004 Safety of machinery. Basic concepts, general principles for design.
- LST EN 60034-1:2011 Rotating electrical machines. Rating and performance.
- LST EN 60529:1999/A1+AC:2002 Degrees of protection provided by enclosures.
- LST EN 61000-6-3:2007 Electromagnetic compatibility. Generic standards. Emission standard for residential, commercial and light-industrial environments.
- LST EN 61000-6-2:2005 Electromagnetic compatibility. Generic standards. Immunity for industrial environments.

The compliance with EMC Directive 2004/108/EC is valid if the product is connected directly to the main supply. If the product is integrated in a system with other products (e.g. other controllers) the system manufacture is responsible for compliance with EMC requirements of the complete system.

The CE marking is affixed on the device according to the EC Directives.

Quality Manager



Sigitas Buškus

---

**UAB "SALDA"**

Ragainės g. 100, LT-78109 Šiauliai, Lithuania  
Tel. (+370 41) 540415  
Fax. (+370 41) 540417  
office@salda.lt  
www.salda.lt

**Atstovas Lietuvoje UAB "SALDOS PREKYBA"**

Išradėjų g. 13b,  
78149 Šiauliai  
Tel. (8~41) 540212  
Faks. (8~41) 596176  
prekyba@salda.lt

J.Kazlausko g. 21,  
08314 Vilnius  
Tel. (8~5) 2733538  
Faks. (8~5) 2753007  
vilnius@salda.lt

Elektrėnų g. 8,  
51221 Kaunas  
Tel. (8~37) 353217  
Faks. (8~37) 452916  
kaunas@salda.lt

Dubysos g. 31-207,  
91181 Klaipėda  
Tel. (8~46) 340314  
Faks. (8~46) 340314  
klaipeda@salda.lt

Užrašai [ It ]	Для заметок [ ru ]	Notes [ en ]	Notizen [ de ]
-------------------	-----------------------	-----------------	-------------------

Lined writing area with horizontal lines.

## Gaminio priežiūros lentelė

## Таблица обслуживания продукта

## Product maintenance table

## Wartungstabelle des Produktes

[ lt ]

[ ru ]

[ en ]

[ de ]

Gaminio pavadinimas Название продукта Product name Produktname	*1				
guli/у numeris guli/у номер guli/у number guli/у nummer	*1				

Pajungimas Подключение Installation	Intervalas Интервал Interval		Data Дата Date Datum		
Spartnuotes valymas Чистка крыльчатки Impeller cleaning Reinigung des Laufrades	Du kartus per metus Два раза в год Twice a year Zweimal im Jahr	*2			

\*1

- Žiūrėti ant gaminio lipduko.
- Смотреть на этикетку продукта.
- Look at the product label.
- Sehen Sie in der Produktetikett.

\*2

- Ne rečiau kaip.
- Не менее.
- At least.
- Mindestens.

**PASTABA.** Produktą įsigijęs asmuo privalo pildyti "Gaminio priežiūros lentelę".

**ПРИМЕЧАНИЕ.** Покупатель обязан заполнить "Таблицу обслуживания продукта".

**NOTE.** The purchaser is required to fill in the "Product maintenance table".

**HINWEIS.** Der Käufer ist verpflichtet, zu füllen "Wartungstabelle des Produktes".