

DUCT

200 000\$

ЗАСТРАХОВАНО

R410a

ФРЕОН

3

ГОДА

ГАРАНТИЯ

Wi-Fi

ОПЦИЯ



Проводной пульт
(в комплекте)



Инфракрасный пульт
(опция)



Индикатор
загрязнения фильтра



Подключение
воздуховодов



Бесшумная
работа



Комфортный сон



Горячий запуск



24-часовой
таймер



Блокировка кнопок
пульта



Энергонезависимая
память



Автоматический
выбор режима



Автоматическая
разморозка



Работа в режиме
охлаждения до -20°C



Работа в режиме
обогрева до -15°C

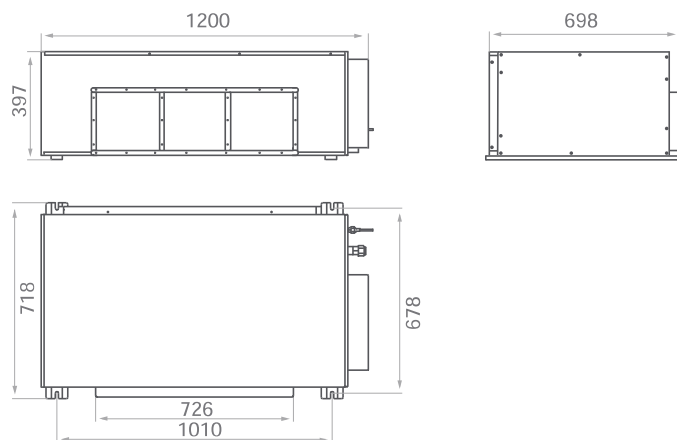


Самодиагностика

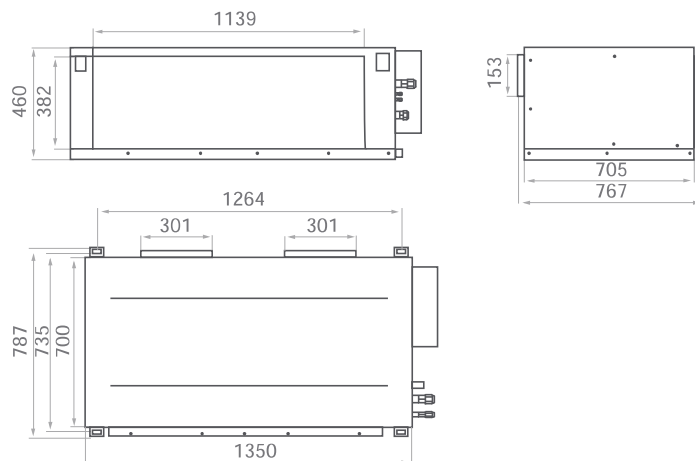


Низкотемпературный
комплект (опция
для SAD80-100)

SAD48HD1-A, SAD60HD1-A



SAD80D1-A, SAD100D1-A



ДОПОЛНИТЕЛЬНЫЕ ВОЗМОЖНОСТИ

Проводной пульт	ИК-пульт	Wi-Fi модуль
SWC06A1	SIC01A1	SIW01A1

SAD48HD1-A, SAD60HD1-A, SAD80D1-A, SAD100D1-A

3 фазы
380-400 В,
50 Гц



Модель	Силовой кабель	Автомат защиты	Кабель межблочный
SAD48HD1-A SAD60HD1-A	5 × 2,5 мм ²	20 А	5 × 1,5 мм ²
SAD80D1-A SAD100D1-A	5 × 6,0 мм ²	40 А	

Модель		SAD48HD1-A	SAD60HD1-A	SAD80D1-A	SAD100D1-A
Производительность, кВт	Охлаждение	14,1	17,6	22,0	28,0
	Обогрев	15,5	18,5	24,5	31
Потребляемая мощность, кВт	Охлаждение	4,87	5,71	8,3	10,6
	Обогрев	5,13	6,00	7,5	9,48
Энергоэффективность, кВт/кВт	Охлаждение	EER / Класс 2,87 / C	3,08 / B	2,65 / D	2,64 / D
	Обогрев	COP / Класс 3,02 / D	3,08 / D	3,27 / C	3,27 / C
Рабочий ток, А	Охлаждение	9,50	10,93	13,41	17,07
	Обогрев	10,00	11,48	12,1	15,35
Электропитание	3 фазы и нейтраль, 400 В, 50 Гц				
Сторона подключения	наружный блок				
Максимальная длина фреоновпровода, м	50				
Максимальный перепад высот, м	30				
Диаметр жидкостной трубы, мм (дюймы)	9,52 (3/8)				
Диаметр газовой трубы, мм (дюймы)	19,05 (3/4)				
Внутренний блок		SAD48HD1-A	SAD60HD1-A	SAD80D1-A	SAD100D1-A
Расход воздуха (макс./средний/мин.), м³/ч		2000/1600/1400	2000/1600/1400	5000/4000/3600	5000/4000/3600
Статическое давление вентилятора, Па		196	196	150	150
Уровень звукового давления, дБ(А)		60/57/51	60/57/51	55/52/50	55/52/50
Диаметр дренажной трубы, мм		20	20		
Размеры (В x Ш x Г), мм	Без упаковки	380×1200×719	380×1200×719	460×1350×700	460×1350×700
	В упаковке	415×1235×760	415×1235×760	610×1540×810	610×1540×810
Вес, кг	Без упаковки	55	55	90	91
	В упаковке	58	59	110	111
Наружный блок		SAU48U1-A	SAU60U1-A	SAU80U1-A	SAU100U1-A
Расход воздуха, м³/ч		6400	6400	12000	12000
Уровень звукового давления, дБ(А)		60	60	58	58
Гарантированный диапазон рабочих температур наружного воздуха, °С	Охлаждение	-15 ~ +49		-15 ~ +49	
	Обогрев	-15 ~ +24			
Заводская заправка хладагента R410a (до 5 м), г		2750	2900	5400	5400
Дополнительная заправка хладагента, г/м		70	70	90	90
Размеры (В x Ш x Г), мм	Без упаковки	1366×940×368	1366×940×368	1120×400×1510	1120×400×1510
	В упаковке	1500×1080×460	1500×1080×460	1270×545×1710	1270×545×1710
Вес, кг	Без упаковки	101	102	175	176
	В упаковке	112	113	190	191

