



Серия  
**ALBA Luxe**

МОЙКА ВОЗДУХА  
(УВЛАЖНИТЕЛЬ ВОЗДУХА)  
РУКОВОДСТВО ПО ЭКСПЛУАТАЦИИ





РУКОВОДСТВО  
ПО ЭКСПЛУАТАЦИИ

МОЙКА ВОЗДУХА  
(УВЛАЖНИТЕЛЬ ВОЗДУХА)

Серия  
**ALBA Luxe**

## **СОДЕРЖАНИЕ**

1. ИСПОЛЬЗУЕМЫЕ ОБОЗНАЧЕНИЯ .....	5
2. ПРАВИЛА БЕЗОПАСНОСТИ .....	6
3. НАЗНАЧЕНИЕ .....	7
4. УСТРОЙСТВО МОЙКИ ВОЗДУХА .....	8
5. ТЕХНИЧЕСКИЕ ХАРАКТЕРИСТИКИ .....	10
6. КОМПЛЕКТАЦИЯ .....	10
7. НАПОЛНЕНИЕ РЕЗЕРВУАРА ВОДОЙ .....	11
8. ЭКСПЛУАТАЦИЯ МОЙКИ ВОЗДУХА .....	12
9. ФИЛЬТР ДЛЯ ОЧИСТКИ И УМЯГЧЕНИЯ ВОДЫ .....	13
10. УХОД И ОБСЛУЖИВАНИЕ .....	14
11. ПОИСК И УСТРАНЕНИЕ НЕИСПРАВНОСТЕЙ .....	15
12. ХРАНЕНИЕ И ТРАНСПОРТИРОВКА .....	16
13. СРОК ЭКСПЛУАТАЦИИ .....	16
14. ПРАВИЛА УТИЛИЗАЦИИ .....	17
15. ДАТА ИЗГОТОВЛЕНИЯ .....	17
16. СЕРТИФИКАЦИЯ ПРОДУКЦИИ .....	17
17. ГАРАНТИЙНЫЕ ОБЯЗАТЕЛЬСТВА .....	19

**Уважаемый покупатель! Поздравляем Вас с покупкой и благодарим за удачный выбор мойки воздуха ROYAL Clima.**

**Перед началом эксплуатации прибора просим Вас внимательно ознакомиться с руководством по эксплуатации.**

## 1. ИСПОЛЬЗУЕМЫЕ ОБОЗНАЧЕНИЯ



**ОСТОРОЖНО**

Требования, несоблюдение которых может привести к серьезной травме или летальному исходу.



**ВНИМАНИЕ!**

Требования, несоблюдение которых может привести к тяжелой травме или серьезному повреждению оборудования.

### ПРИМЕЧАНИЯ:

1. Если поврежден кабель питания, он должен быть заменен авторизованной сервисной службой.
2. Мойка воздуха должна быть установлена с соблюдением существующих местных норм и правил эксплуатации электрических сетей.
3. Производитель оставляет за собой право без предварительного уведомления покупателя вносить изменения в конструкцию, комплектацию или технологию изготовления изделия с целью улучшения его свойств.
4. В тексте и цифровых обозначениях могут быть допущены опечатки.
5. Если после прочтения у вас останутся вопросы по эксплуатации прибора, обратитесь к продавцу или в авторизованный сервисный центр для получения разъяснений.
6. На изделии присутствует этикетка, на которой указаны технические характеристики и другая полезная информация о приборе.
7. В целях улучшения качества продукции производитель оставляет за собой право изменять комплектующие части изделия для разных партий поставок, цветовую гамму и внешний вид прибора без предварительного уведомления, что не нарушает принятые на территории страны производства\транзита\реализации стандарты качества и нормы законодательства.
8. Символы на панели управления могут не совпадать с графическим изображением, данным в руководстве по эксплуатации, это зависит от серии выпуска прибора.

## 2. ПРАВИЛА БЕЗОПАСНОСТИ



### ВНИМАНИЕ!

- Внимательно прочитайте данное руководство по эксплуатации перед установкой и эксплуатацией. Если у вас возникнут вопросы, обращайтесь к официальному дилеру производителя.
- Используйте прибор только по назначению, указанному в руководстве по эксплуатации.
- Не отключайте мойку воздуха от электрической сети, вынимая вилку из розетки в одном из рабочих режимов. Перед отключением и подключением прибора обязательно переведите регулятор в положение выключено.
- Не засовывайте посторонние предметы в отверстия мойки воздуха
- Включение мойки воздуха должно осуществляться только по завершении ее полной сборки и заполнения водой.
- Установка мойки воздуха должна происходить на сухой горизонтальной поверхности.
- Не устанавливайте мойку воздуха на полу или рядом с отопительными приборами. Мойку воздуха следует устанавливать на каком-либо возвышении, например на столе, тумбе и т.п.
- Не добавляйте в воду ароматические и эфирные масла, морскую соль и другие сторонние примеси.
- Если устройство не используется, то всегда отсоединяйте штепсельную вилку от электрической розетки.
- Не садитесь, не становитесь и не ставьте какие-либо тяжелые предметы на мойку воздуха.
- Не пытайтесь самостоятельно ремонтировать мойку воздуха. Для ремонта прибора обратитесь в авторизованный сервисный центр производителя.
- Не загромождайте посторонними предметами воздухозаборное и воздуховыпускное отверстия мойки воздуха.
- Не устанавливайте прибор в местах, где он может быть подвержен воздействию

прямых солнечных лучей и высоких температур, рядом с чувствительной электротехникой.

- Держите приоткрытой дверь помещения, где используется мойка воздуха.



### ОСТОРОЖНО

- Не храните бензин и другие летучие и легковоспламеняющиеся жидкости вблизи мойки – это очень опасно.
- Не подключайте и не отключайте мойку воздуха от электрической сети, вынимая вилку из розетки. Перед отключением и подключением прибора обязательно используйте кнопку вкл/выкл.
- Не разрешается эксплуатировать данное устройство лицам, не знакомым с руководством по эксплуатации, лицам, находящимся под воздействием лекарств и алкоголя, а также детям и людям с ограниченными умственными, сенсорными или физическими способностями, если они не находятся под наблюдением ответственного за их безопасность лица.
- Не допускается использование мойки воздуха при наличии каких-либо повреждений у прибора или кабеля, после сбоя в работе, после падения устройства или его повреждения любым другим способом.
- Перед заполнением или опустошением резервуара для воды, очисткой или обслуживанием, сборкой или разборкой индивидуальных частей и перед перемещением устройства отсоедините его от электрической сети.
- Установка мойки воздуха должна происходить на сухой горизонтальной поверхности.
- Не погружайте корпус мойки воздуха в воду и другие жидкости.
- Не прокладывайте кабель электропитания под ковровыми покрытиями

и не накрывайте его. Кабель электропитания должен располагаться так, чтобы его невозможно было задеть.

- Избегайте попадания на мойку воздуха воды, а также не используйте его вблизи воды и в помещениях с повышенной влажностью воздуха.
- Всегда вынимайте штепсельную вилку мойки воздуха из сетевой розетки - перед сливом и заливом воды в резервуар, перед чисткой и обслуживанием, перед монтажом и демонтажом элемен-

тов мойки воздуха, перед перемещением прибора в другое место.

- Устанавливайте мойку воздуха в труднодоступных для опрокидывания прибора местах.
- При отключении мойки воздуха от сети электропитания не тяните за шнур и не дотрагивайтесь до него влажными руками.
- Обязательно убедитесь в том, что напряжение мойки воздуха соответствует данным электрической сети.

### 3. НАЗНАЧЕНИЕ

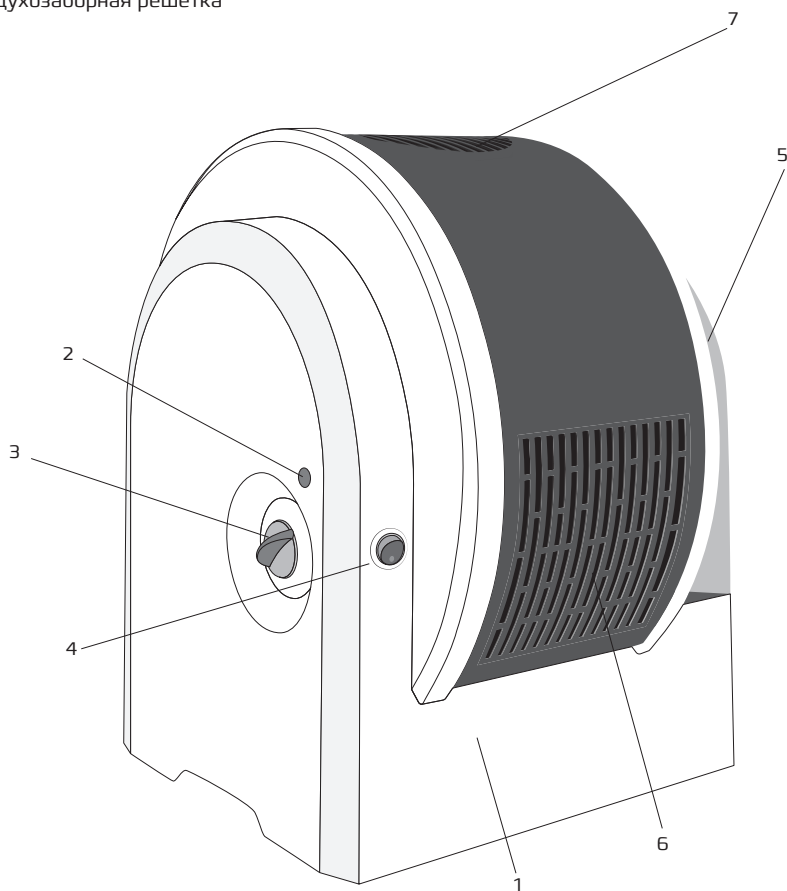
Мойка воздуха предназначена для повышения уровня влажности воздуха, очистки воздуха и поддержания комфортного микроклимата в бытовом помещении.

Пониженная влажность воздуха в помещении приводит к высушиванию слизистых оболочек, что может стать причиной жжения в глазах, растрескивания губ, общего дискомфорта, а также создавать благоприятные условия для развития инфекций и заболеваний дыха-

тельных путей, вызывать утомление, снижение концентрации внимания, пагубно влиять на состояние домашних животных и растений, приводить к усилению пылеобразования и повышению электростатического заряда синтетических тканей, ковров и напольных покрытий, повреждению древесины, музыкальных инструментов, предметов мебели и декора.

## 4. УСТРОЙСТВО МОЙКИ ВОЗДУХА

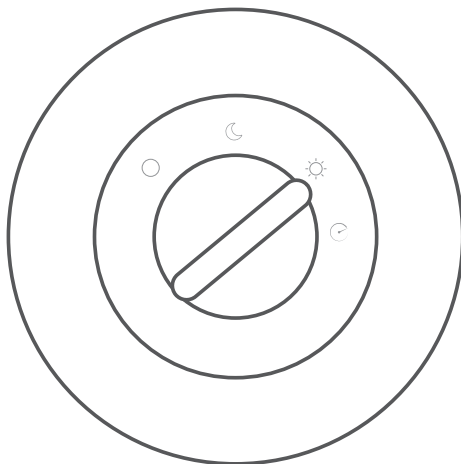
- 1 - корпус
- 2 - индикатор питания
- 3 - регулятор
- 4 - кнопка включения и выключения ионизации воздуха
- 5 - резервуар для воды
- 6 - воздуховыпускная решетка
- 7 - воздухозаборная решетка





**Панель управления**

- - выключение мойки воздуха
- ☾ - ночной режим работы
- ☀ - дневной режим работы
- ⌚ - режим турбо



## 5. ТЕХНИЧЕСКИЕ ХАРАКТЕРИСТИКИ

МОДЕЛЬ		RAW-A300/6.0-WT
Производительность по увлажнению	мл/ч	300
Объем ёмкости для воды (бак+поддон)	л	6,0
Расход воздуха	м <sup>3</sup> /ч	150
Параметры питания	В/Гц	220-230~/50
Номинальная потребляемая мощность	Вт	18
Номинальный ток	А	0,10
Степень влагозащиты		IPX0
Класс электрозащиты		II
Размеры прибора	мм	415x385x310
Размеры упаковки	мм	470x408x404
Вес нетто	кг	5,9
Вес в упаковке	кг	7,5

## 6. КОМПЛЕКТАЦИЯ


- Мойка воздуха – 1 шт.
- Фильтры для умягчения воды – 5 шт.
- Упаковка – 1 шт.
- Руководство пользователя / гарантийный талон – 1 шт.

## 7. НАПОЛНЕНИЕ РЕЗЕРВУАРА ВОДОЙ

1. Перед началом эксплуатации поставьте мойку воздуха на ровную горизонтальную сухую поверхность. Снимите резервуар для воды.
2. Залейте в резервуар воду.
3. Установите резервуар с водой в корпус прибора.

## 8. ЭКСПЛУАТАЦИЯ МОЙКИ ВОЗДУХА

### Начало работы мойки воздуха

Подключите шнур питания к розетке и поверните регулятор с отметки  на значение выбранного режима работы.

### Выбор интенсивности работы

Поверните регулятор на значение выбранного режима работы (ночной, дневной, турбо):

### Ночной режим работы

Ночной режим работы с минимальным уровнем шума рекомендуется использовать во время сна.

Также его рекомендуется использовать летом, когда требуется только очистка воздуха без увлажнения.

### Дневной режим работы

Дневной режим является стандартным для использования.

Использование данного режима гарантирует максимально эффективное сочетание очистки и увлажнения воздуха.

### Режим турбо


Режим турбо рекомендуется использовать, если в холодное время года длительное время не проводилось увлажнение помещения и необходимо повысить влажность за короткий период времени.

### Функция ионизации воздуха Ionic Wave

Для включения или выключения функции ионизации воздуха нажмите клавишу **ion**, расположенную сбоку прибора. Нажмите эту клавишу повторно для того, чтобы выключить данную функцию.

Встроенный ионизатор воздуха генерирует отрицательно заряженные ионы, которые способствуют укреплению иммунитета, нервной и кровеносной систем, улучшают деятельность внутренних органов и положительно влияют на общее самочувствие. Анионы также очищают воздух от пыли и грязи.

### Завершение работы мойки воздуха

Поверните регулятор в положение  Аккуратно выньте вилку из розетки.

**Запрещается отключать прибор в обратном порядке!** Отключайте прибор только следуя действиям, описанным выше: сначала отключить прибор с помощью регулятора, а затем вынуть вилку из розетки!



**ВНИМАНИЕ!**

Во избежании попадания воды в электронные компоненты запрещается после заполнения водой перемещать мойку в разобранном состоянии, а также наклонять или отклонять ее от вертикального положения.

## 9. ФИЛЬТР ДЛЯ ОЧИСТКИ И УМЯГЧЕНИЯ ВОДЫ

В комплект мойки воздуха входят 5 фильтров для умягчения и очистки воды, обладающие сильными абсорбирующими свойствами. Фильтр содержит ионообменную смолу, которая впитывает соли магния и кальция, содержащиеся в водопроводной воде.

Срок службы фильтра составляет около 6 месяцев, в зависимости от качества используемой воды и частоты использования прибора. Если при использовании мойки воздуха внутри прибора или на предметах вокруг увлажнителя появился белый налет, это может быть следствием следующих причин:

1. Вода, которая используется, содержит

большое количество магния и кальция. Следует использовать воду, предварительно очищенную с помощью бытового фильтра для воды.

2. Остатки солей кальция и магния накопились во внутренней части прибора. Необходимо очистить внутренние части прибора.
3. Ухудшились свойства фильтра для умягчения воды. Необходимо заменить фильтр для умягчения воды.



### ВНИМАНИЕ!

Во время работы мойки воздуха на ее дисковом модуле, внутренних частях прибора или на окружающих предметах могут появляться капли воды, а также белый налет. Это не дефект, а особенность работы прибора, см. пункт «Поиск и устранение неисправностей». Как и любая мойка воздуха, данный прибор использует метод естественного испарения.

Этот метод подразумевает, что при определенной температуре воздуха вода не будет испаряться в атмосферу (помещение) больше, чем это позволяет физический процесс. Например, при температуре 21-24 °С относительная влажность не превысит 40-45 %, при условии, что вода в приборе не нагревается искусственно.

## 10. УХОД И ОБСЛУЖИВАНИЕ

Проводите чистку и обслуживание мойки воздуха согласно рекомендациям не реже одного или двух раз в неделю. Воду в поддоне меняйте раз в день. Перед началом чистки мойки воздуха отключите прибор от электропитания.

Поднимите вверх корпус прибора, переверните и уложите его на мягкую ткань.



### ВНИМАНИЕ!

Используйте мягкую влажную ткань для протирки внешних поверхностей. Не используйте вместо воды другие жидкости, такие как бензин, растворители и т. п.

После окончания чистки вытрите остатки воды внутри прибора, для мелких деталей воспользуйтесь мягкой щеткой.

Резервуар для воды промывайте чистой водой, аккуратно и без усилий. После окончания чистки устройства протрите его мягкой влажной тканью еще раз.

Не используйте металлические щетки, лезвия и тальковые пудры для очистки поверхностей мойки воздуха, это может привести к деформации и стиранию поверхностей. После окончания очистки устройства обязательно простушите оставшиеся капли воды и убедитесь, что в резервуаре и внутри корпуса прибора не осталось воды. Если мойка воздуха не используется длительное время обеспечьте ее хранение - упакуйте прибор в пластиковый пакет, а затем в коробку и придерживайтесь рекомендации согласно пункту «Хранение и транспортировка».

Несоблюдение правил пункта «Уход и обслуживание» может вызвать развитие микроорганизмов, бактерий внутри поддона, что приведет к неприятным запахам и нарушению гигиенических норм.

Если производительность мойки воздуха упала, то необходимо очистить блок дисков.

Если мойка воздуха не работает надлежащим образом, проверьте ее, прежде чем обратиться в сервисный центр.

## 11. ПОИСК И УСТРАНЕНИЕ НЕИСПРАВНОСТЕЙ

В случае возникновения неисправностей обратитесь к способам их устранения, указанным в таблице 1. В случае невозможности решения проблем указанными способами обратитесь в авторизованный сервисный центр.

Таблица 1

Неисправность	Возможная причина	Способ устранения
Прибор не включается.	Мойка воздуха не подключена к электропитанию (плохо вставлена вилка в розетку).	Аккуратно вставьте вилку в розетку.
Слабая производительность.	Отсутствует вода в резервуаре (израсходована вода в резервуаре).	Добавьте воды в резервуар.
	Мойка работает с низкой интенсивностью работы (выбран низкий режим скорости работы).	При необходимости включите более интенсивную скорость выхода очищенного воздуха с помощью регулятора (режим турбо).
	Слишком низкая температура воды в резервуаре.	Выберите максимальную скорость выхода очищенного воздуха с помощью регулятора (режим турбо).
На предметах около мойки воздуха или внутри нее появился белый налет (соли, выделяющиеся из воды).	В используемой воде слишком большое содержание солей кальция и магния.	Используйте максимально очищенную воду. Предварительно очистите воду в бытовом фильтре для воды.
Выходит очищенный воздух с неприятным запахом.	Используется несвежая вода.	Проведите очистку устройство в соответствии с указаниями по уходу и эксплуатации и наполните свежей водой.
	В основании мойки воздуха скопились остатки несвежей воды или мусор.	
Во время работы образуется конденсат на верхней части прибора или на предметах вокруг него.	Установлена высокая интенсивность выхода очищенного воздуха.	Уменьшите скорость выхода очищенного воздуха с помощью регулятора (выключите режим турбо).
	Высокая влажность и температура воздуха в помещении.	
Во время работы появляется вода рядом с прибором.	Резервуар для воды установлен на основание прибора неплотно, с зазором.	Выключите прибор и убедитесь, что резервуар установлен правильно, без зазоров между ним и основанием прибора.
Когда прибор отключен, появляется вода рядом с ним.	Резервуар для воды негерметичен.	Обратитесь в авторизованный сервисный центр.
При работе мойки воздуха слышны посторонние звуки.	Недостаточно воды в поддоне.	Долейте воды в поддон.
	Мойка воздуха установлена на не ровной поверхности.	Установите прибор на ровную горизонтальную поверхность.

## 12. ХРАНЕНИЕ И ТРАНСПОРТИРОВКА

Продукция должна храниться в сухих, проветриваемых складских помещениях при температуре от -30 до +50 °С и влажности от 15 до 85 % (без выпадения конденсата).

При транспортировке и хранении должны строго соблюдаться требования манипуляционных знаков на упаковке прибора.

При транспортировке должны быть исключены любые возможные удары и перемещения упаковки внутри транспортного средства.

После транспортирования увлажнителя при отрицательной температуре следует выдержать его в помещении, где предполагается эксплуатация, без включения в сеть и без воды не менее 2 часов.

## 13. СРОК ЭКСПЛУАТАЦИИ

Срок службы мойки воздуха составляет 5 лет при условии соблюдения соответствующих правил по установке и эксплуатации.



## 14. ПРАВИЛА УТИЛИЗАЦИИ

По истечении срока службы прибор должен подвергаться утилизации в соответствии с нормами, правилами и способами, действующими в месте утилизации. Подробную информацию по утилизации вы можете получить у представителя местного органа власти. Изготовитель и уполномоченное лицо изготовителя снимают с себя ответственность

за возможный вред, нанесенный данным прибором в случае, если это произошло в результате несоблюдения правил и условий эксплуатации, установки прибора, умышленных или неосторожных действий, а также в случаях, вызванных природными или антропогенными форсмажорными обстоятельствами.

## 15. ДАТА ИЗГОТОВЛЕНИЯ

Дата изготовления указана на приборе [специальная этикетка с кодом EAN-128].

## 16. СЕРТИФИКАЦИЯ ПРОДУКЦИИ

**Товар сертифицирован на территории Таможенного союза.**

**Орган по сертификации:**

«РОСТЕСТ-Москва» ЗАО «Региональный орган по сертификации и тестированию».

Адрес: 119049, г. Москва, ул. Житная, д. 14, стр.1. Фактический адрес: 117418, Москва, Нахимовский проспект, 31.

Телефон: 8 [495] 668-27-15, 8 [499] 129-19-11. Сертификат обновляется регулярно. При отсутствии сертификата в упаковке, спрашивайте его у продавца.

**Товар соответствует требованиям:**

ТР ТС 004/2011 «О безопасности низковольтного оборудования»

ТР ТС 020/2011 «Электромагнитная совместимость технических средств»

**№ сертификата:** RU C-LV.АЯ46.В.81288

**Срок действия:** с 01.08.2017 по 17.07.2022

**Изготовитель:**

СИА «ГРИН ТРЕЙС», ЛВ-1004, Латвия, г. Рига, ул. Бикенсалас, д. 21.

SIA «GREEN TRACE» LV-1004, Biekensalas iela, 21, Riga, Latvia.

**Произведено под контролем:**

Клима Технолоджи С.Р.Л., Виа Назарио Сауро 4, 40121 Болонья, Италия.

Clima Technologie S.r.l., Via Nazario Sauro 4, 40121 Bologna, Italy.

**Заявитель:**

Общество с ограниченной ответственностью «Ай. Эр.Эм.Си.»

РФ, 119049, г. Москва, Ленинский проспект, д. 6, офис 14.

Тел./факс: +7 [495] 258-74-85.

Сделано в Китае.



## 17. ГАРАНТИЙНЫЕ ОБЯЗАТЕЛЬСТВА

МОДЕЛЬ		СЕРИЙНЫЙ НОМЕР	
ДАТА ПРОДАЖИ			
СВЕДЕНИЯ О ПРОДАВЦЕ			
Название и адрес, телефон продающей организации		Место печати	
ПОДПИСЬ ПОКУПАТЕЛЯ			
[подтверждаю получение исправного, комплектного изделия, с условиями гарантии ознакомлен и согласен, к внешнему виду изделия претензий не имею]			

**Уважаемый покупатель!**

Благодарим вас за то, что вы отдали предпочтение оборудованию ROYAL Clima. Вы сделали правильный выбор в пользу качественной техники.

Просим вас внимательно изучить условия гарантии.

Данный документ не ограничивает определённые законом права покупателей, но дополняет и уточняет оговоренные законом положения.

1. Изложенные в данном документе условия и правила являются добровольными односторонними обязательствами продавца перед покупателем и регулируют порядок их взаимоотношений в связи с предоставляемой гарантией качества;
2. Срок гарантии на оборудование составляет **25** месяцев со дня продажи. Гарантийные обязательства распространяются только на виды поломок, вызванные заводским браком производителя. Все остальные виды поломок должны устраняться силами и за счёт покупателя.
3. Гарантия на изделие действует только в случае правильного заполнения продавцом следующих данных:
  - а) наименование модели;
  - б) серийный номер;
  - в) дата продажи;
  - г) печать и подпись продавца.

Продавец и сервисный центр оставляет за собой право на отказ в гарантийном обслуживании в случае непредоставления указанных сведений или если информация в них будет неполной, неразборчивой.

4. В случае поломки оборудования в течение гарантийного периода необходимо обращаться в авторизованный сервисный центр [указанный на сайте [www.ROYAL.ru](http://www.ROYAL.ru)] или к продавцу оборудования.
5. Гарантия на оборудование действует при соблюдении следующих условий эксплуатации:
  - а) использование изделия в строгом соответствии с руководством по эксплуатации;
  - б) соблюдение правил и требований безопасности.
6. Гарантия не распространяется на:
  - а) на составляющие части оборудования, подверженные естественному износу в процессе нормальной эксплуатации оборудования;
  - б) на расходные материалы и составляющие части оборудования, выход из строя и/или плановая замена которых в гарантийный период обусловлена самой необходимостью их применения. К ним относятся фильтры, лампы, предохранители, детали отделки и корпуса.
7. Ответственность продавца за недостатки в оборудовании и его гарантийные обязательства прекращаются в случае поломки [отказа в работе, выхода из строя] оборудования, произошедших вследствие:

- а) повреждения (полного или частичного разрушения, приведения в негодность и иного физического, химического воздействия) оборудования покупателем;
- б) повреждения оборудования в результате воздействия обстоятельств непреодолимой силы, к которым относятся: затопление, наводнение, возгорание, пожар, поражение молнией, прочие высокотемпературные воздействия естественного происхождения, иные экстремальные природные явления и стихийные бедствия, аварии, катастрофы и другие аномалии техногенного характера, боевые или военные действия и прочие обстоятельства чрезвычайного характера.
- в) несоблюдение покупателем требований по эксплуатации оборудования;
- г) Временное прекращение (отключение) на месте установки оборудования электропитания, без подачи которого оборудование не может функционировать.

Информация о гарантийных ремонтах (заполняется авторизованным сервисным центром (АСЦ))

Название АСЦ	Дата обращения в АСЦ	Дата окончания ремонта	Описание дефекта	Замена запасной части	ФИО мастера	Печать АСЦ



Code-128

[www.ROYAL.ru](http://www.ROYAL.ru)