

TOSOT

КЛИМАТ ДЛЯ БУДУЩЕГО

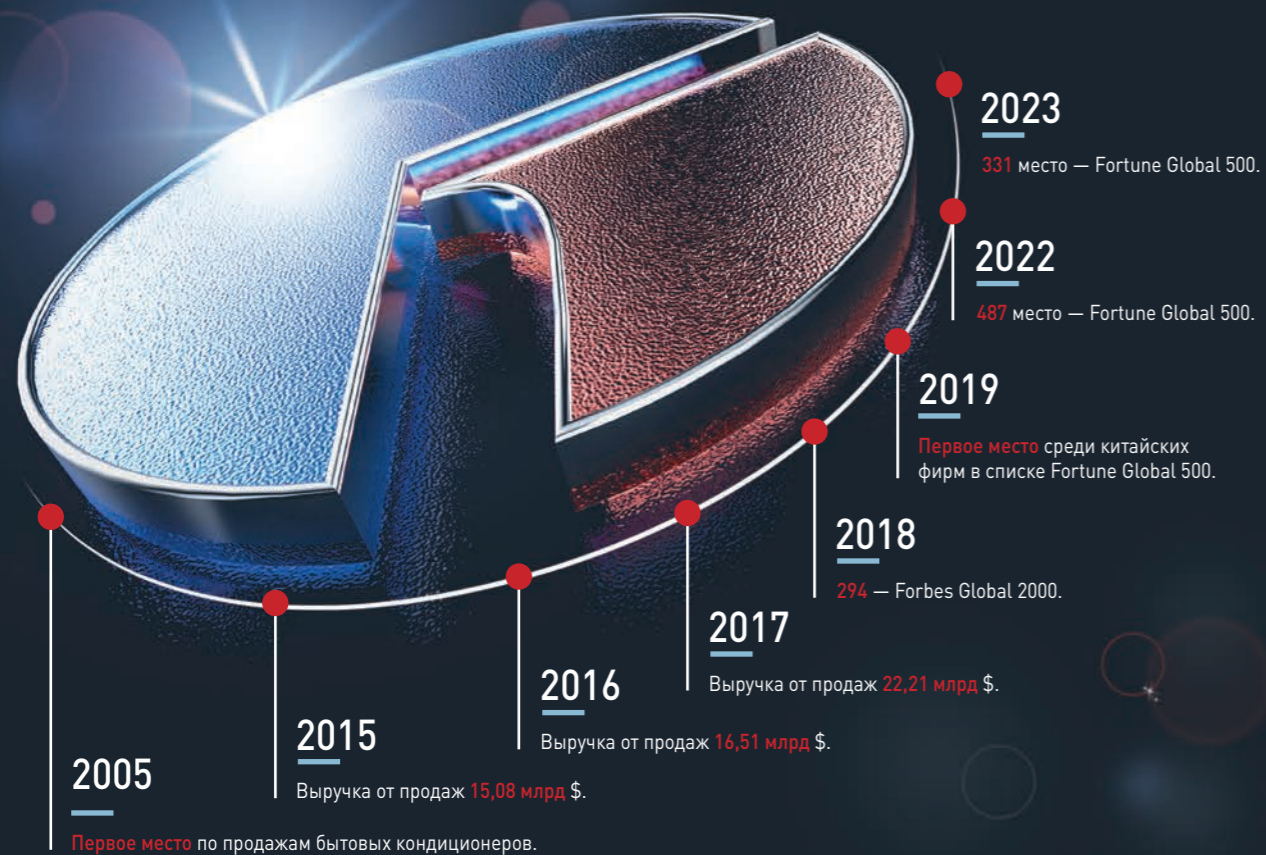


КАТАЛОГ

СИСТЕМ КОНДИЦИОНИРОВАНИЯ

2025

О компании Gree Electric Appliances



Компания Gree Electric Appliances — самый крупный в мире производитель бытовых кондиционеров. Благодаря выбору 600 миллионов пользователей, бренды компании широко продаются в более чем 190 странах и регионах. Действие создает будущее, а инновации создают достижения. Глядя вперед, Gree Electric Appliances будет продвигаться дальше со своей бизнес-философией страсти, инноваций и реализации. Мы стремимся построить столетнее предприятие по кондиционированию воздуха и создать лучшую жизнь для человечества. Gree Electric Appliances имеет крупнейший в мире центр исследований и разработок в области кондиционирования воздуха. Она создала 16 научно-исследовательских институтов, 152 научно-исследовательских учреждения, 1411 лабораторий. Ей принадлежат 57 000 патентов и 40 «ведущих в мире» технологий.

Награды и признание:

Безопасность и качество всегда на первом месте.

Компания завоевала десятки национальных и международных наград, таких как: «iF Industrie Forum Design Awards», «Red Dot Design Award», «AWE Innovation Award», «Всемирно известный бренд Китая», «Премия за инновации в бренде Китая», «100 лучших предприятий промышленности Китая».



НАГРАДА ЗА КАЧЕСТВО И ИННОВАЦИИ
Получена первая премия Quality Innovation Award в 2022 году



ТРИ ЗОЛОТЫХ И ОДНА СЕРЕБРЯНАЯ НАГРАДЫ
Получены на Международной выставке изобретений в Женеве в 2019 году



КЛИМАТИЗАЦИЯ И ХОЛОДОСНАБЖЕНИЕ
Получена премия Climatización Innovation Award выставки Climatización в 2019 году



МЕЖДУНАРОДНАЯ ФЕДЕРАЦИЯ АССОЦИАЦИЙ ИЗОБРЕТАТЕЛЕЙ
Получена медаль за лучшее изобретение в 2018 году от IFIA

TOSOT

КЛИМАТ ДЛЯ БУДУЩЕГО

TOSOT — это премиальный бренд мирового лидера в производстве кондиционеров — компании Gree Electric Appliances.

Во всем мире основу премиум-сегмента составляют оригинальные брендовые вещи, которые делают исключительно на собственном производстве и продают через специализированные торговые сети.

Все линейки кондиционеров TOSOT производятся только на заводах Gree Electric Appliances. При этом используются уникальные полностью роботизированные сборочные линии.

让世界爱上中国造

Сделано в Китае, любят во всем мире

Новые технологии

- Технология G-AI
- Технология очистки воздуха Colasma
- Наружные блоки G-Max

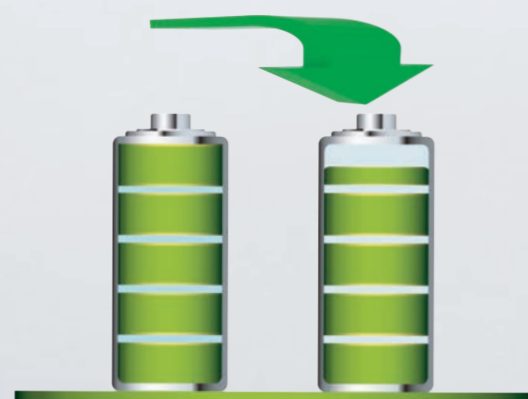
Технология G-AI

Алгоритмы искусственного интеллекта отслеживают климатические условия на улице и в помещении, анализируют температурные предпочтения и желаемые режимы охлаждения. На основе собранной информации кондиционер подбирает оптимальные настройки, идеально подходящие для комфортной атмосферы.

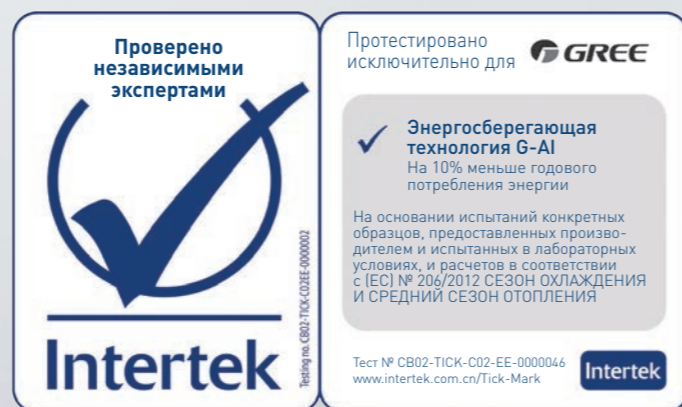


Учимся быть высокоэффективными

Согласно сертификату Intertek, кондиционер, оснащенный технологией G-AI, может экономить 10% энергопотребления в год, то есть 176 кВт/ч электроэнергии, и сокращать выбросы углерода на 48 кг, что эквивалентно углероду, поглощаемому одним деревом в год.



10%
Экономия электроэнергии в год



Сертификация кондиционера AI TICK-MARK от Intertek

Учимся чувствовать себя комфортно

Датчик контроля влажности обеспечивает надежный мониторинг уровня влажности в помещении, создавая комфортные и здоровые условия для пользователей. Он автоматически контролирует количество влаги в воздухе и, при необходимости, снижает уровень влажности. При этом колебания температуры в помещении минимальны, что позволяет поддерживать стабильный климат.



Технология очистки воздуха Colasma

Стерилизация и очистка воздуха

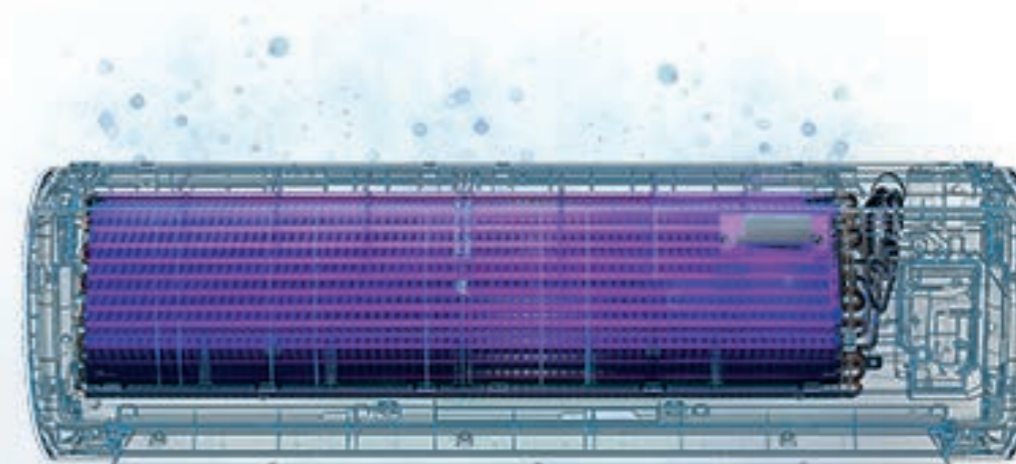
Используя данную технологию очистки воздуха, устройство вырабатывает активные ионы водорода и кислорода, которые впоследствии соединяются в воздухе с вредными веществами, бактериями и вирусами. Связанные вместе, они оседают на поверхности и с конденсатом удаляются из кондиционера.



Colasma является одним из эффективных решений для очистки воздуха в помещении, которое удаляет различные вирусы и бактерии. Исследования показывают, что выброс ионов превышает 300×10^4 н/см³, а скорость удаления микроорганизмов в воздухе составляет более 93% за один час. Высокое содержание отрицательных ионов помогает устранить неприятные запахи, а также снижает уровень статического электричества, что способствует предотвращению прилипания пыли и пыльцы к занавескам и одежде.

УФ-стерилизация

Применение УФ-стерилизации позволяет эффективно удалять бактерии на испарителе и в проходящем через него воздухе, и обеспечивает комплексное и эффективное обеззараживание.



92,96%

95,05%

93,72%

Средний уровень уничтожения достиг **93,91%**



Ультрафиолетовый диапазон стерилизации составляет 270–280 нанометров, нет фотохимических выделений, озона и других ядовитых газов.

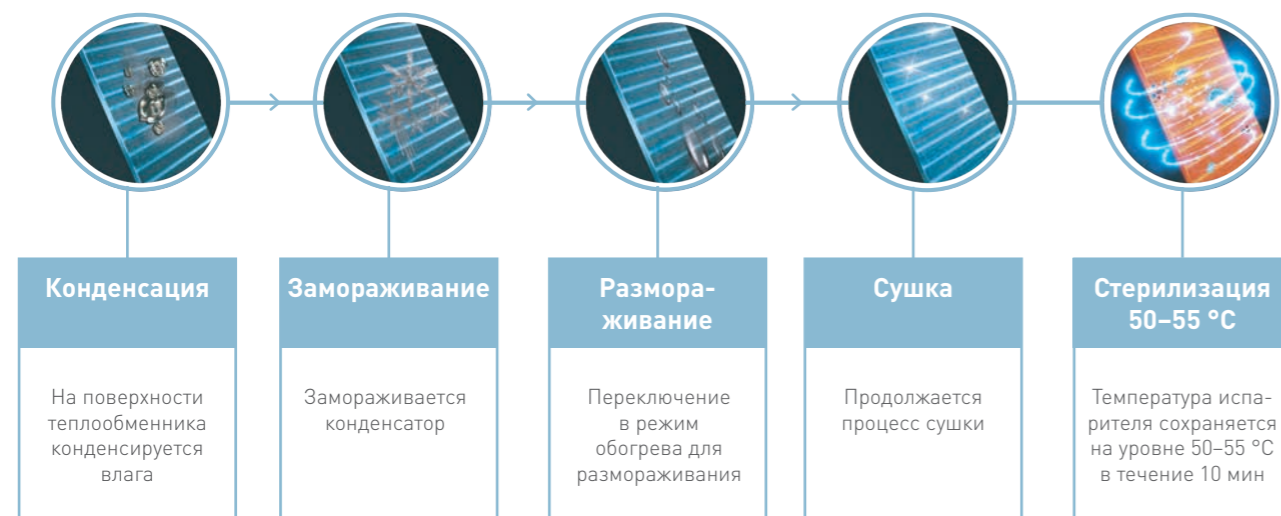
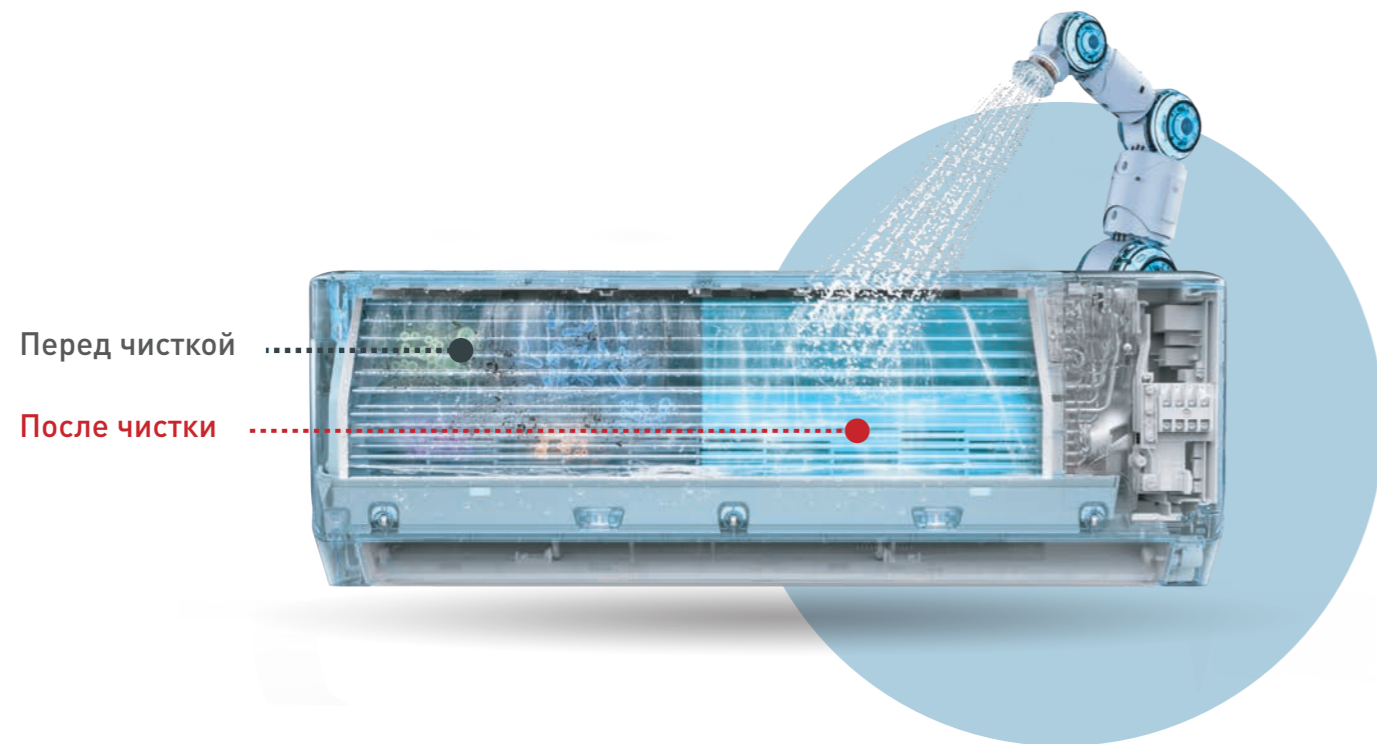
Излучатель ультрафиолетового света расположен непосредственно на испарителе, не подвергая преждевременному старению пластмассовые элементы блока.

Маломощный светодиодный источник ультрафиолетового света: источник ультрафиолетового света UVC-LED нетоксичен и эффективен для уничтожения вредных микроорганизмов, бактерий и вирусов.

*Примечание: эти данные взяты из отчета об испытаниях 2022FM00272R01.

Самоочистка

При эксплуатации кондиционер накапливает пыль на теплообменнике внутреннего блока. Для противодействия этому используется технология автоматической очистки испарителя, которая осуществляется в пять этапов: конденсация, замораживание, размораживание, сушка и стерилизация при 50–55 °С, что позволяет поддерживать конденсатор в чистоте.



Наружные блоки G-MAX

Максимальное удобство – компактность и простота установки

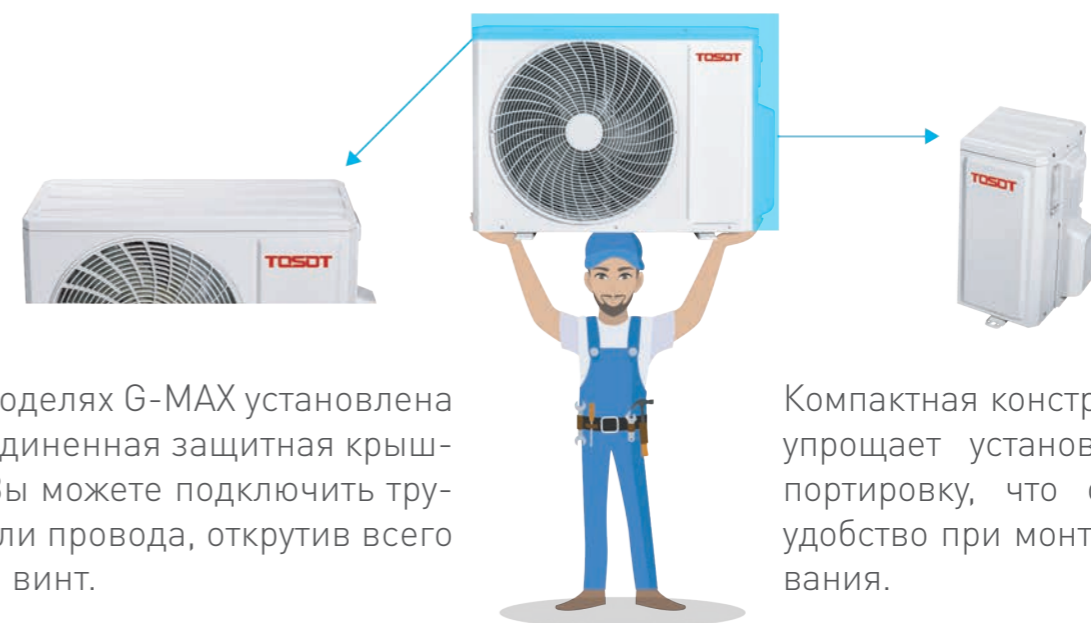
Компактный размер

Габариты наружных блоков уменьшились в среднем на 31,79 %. Это позволит установить их даже на узком балконе.



Простота установки и обслуживания

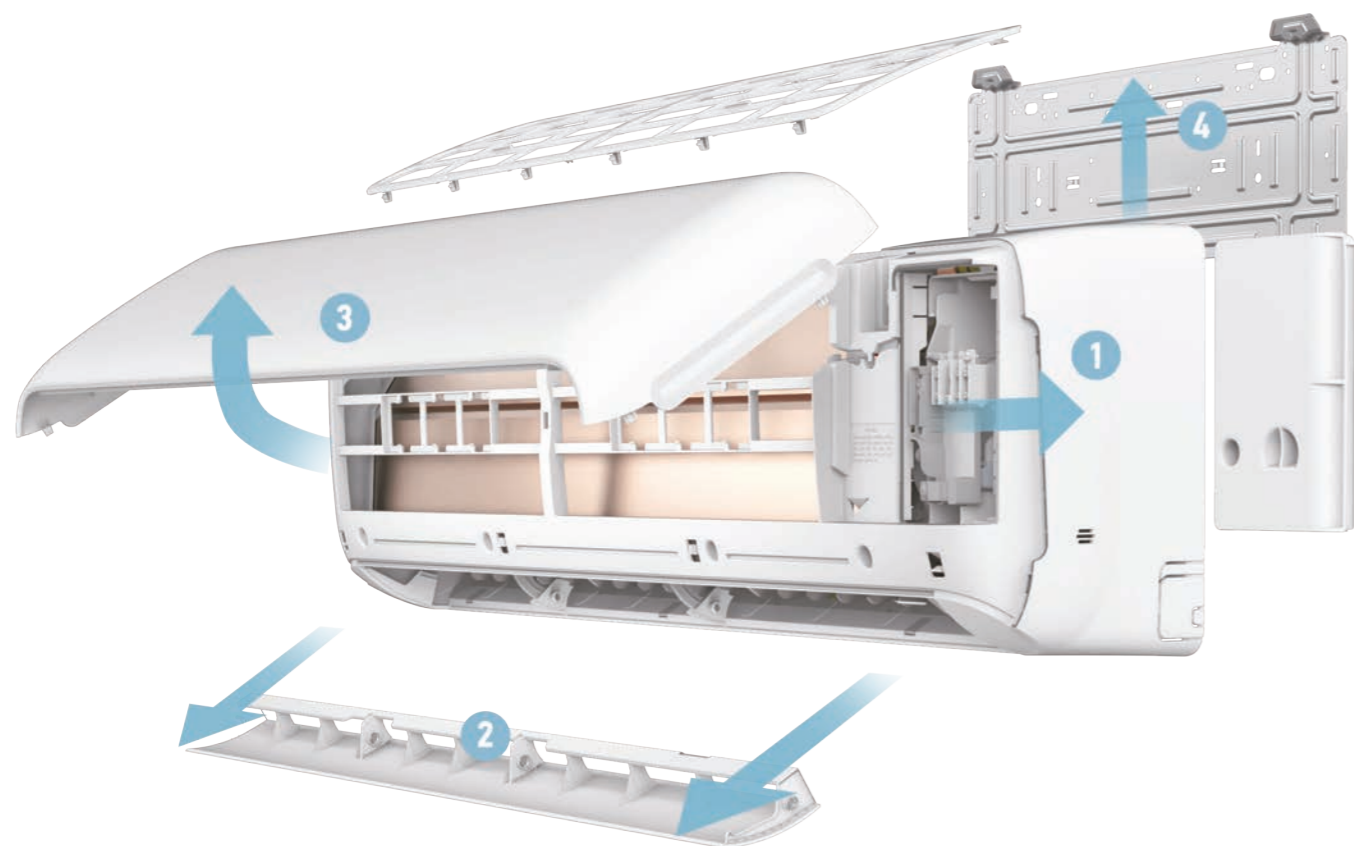
G-MAX позволяет заменить основную плату, сняв только верхнюю крышку, что удобно при работе на высоте или в ограниченном пространстве для установки, например, на узком балконе.



На моделях G-MAX установлена объединенная защитная крышка. Вы можете подключить трубы или провода, открутив всего один винт.

Компактная конструкция G-MAX упрощает установку и транспортировку, что обеспечивает удобство при монтаже оборудования.

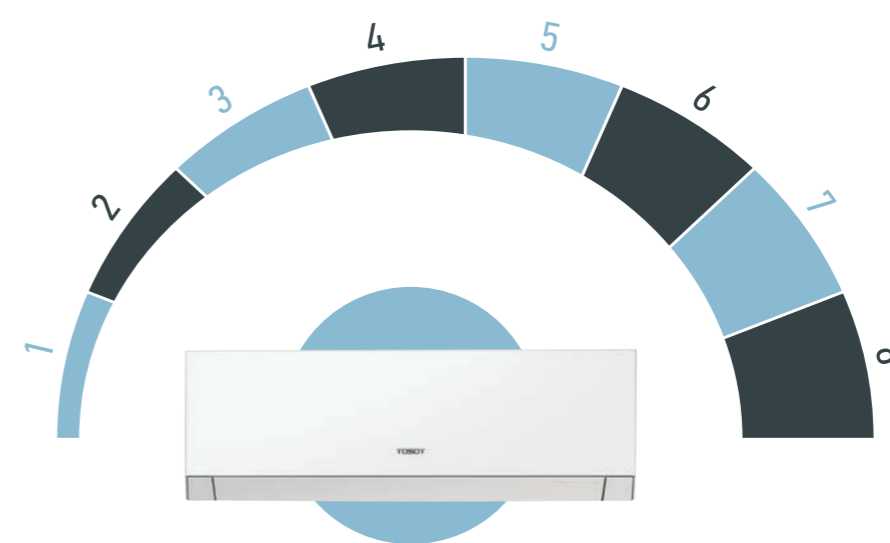
Удобные и простые в использовании функции



- 1 Конструкция с возможностью быстрого демонтажа платы управления позволяет легко производить демонтаж и обслуживание, просто открыв панель.
- 2 Направляющие для выпуска воздуха легко снимаются для мытья.
- 3 Встроенный верхний фильтр можно снять для очистки.
- 4 Надежная монтажная пластина с разметкой для удобства установки.

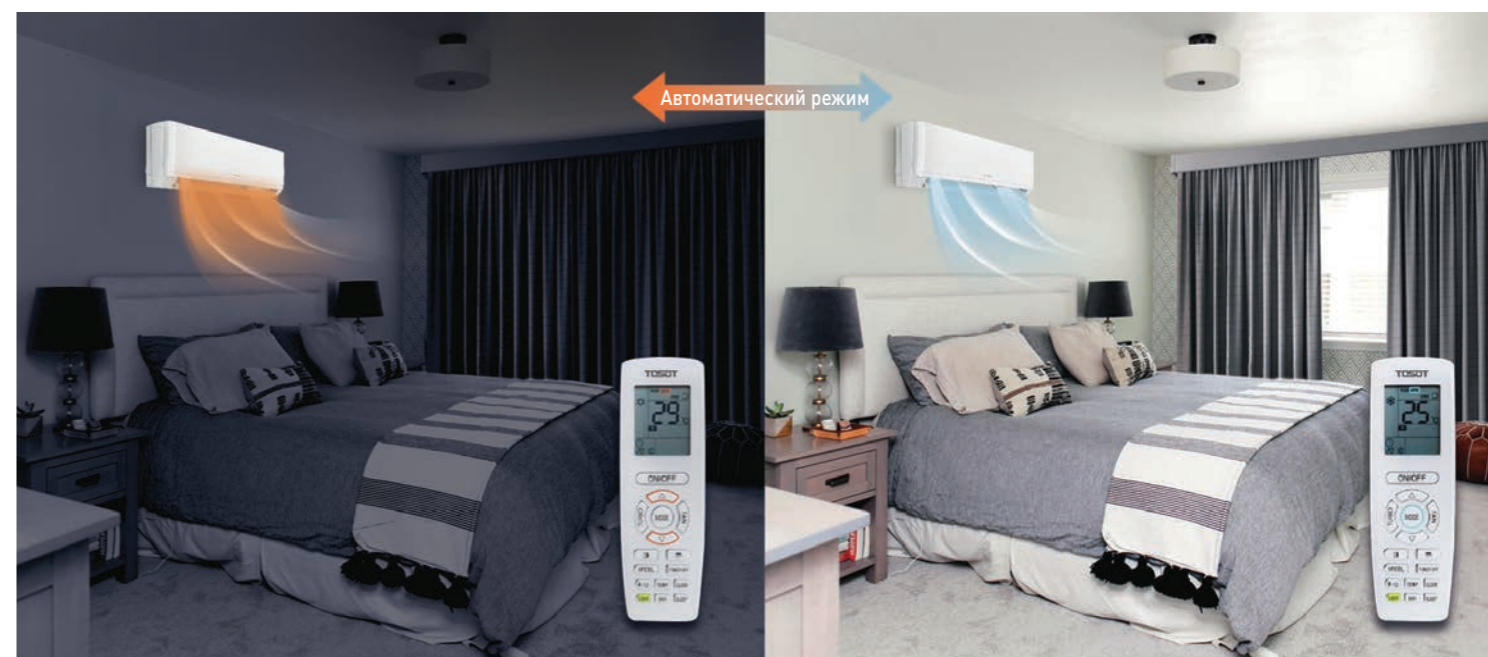
8 скоростей вентилятора

Скорость вентилятора можно регулировать с помощью пульта дистанционного управления. Эти 8 скоростей вентилятора могут удовлетворить различные требования. Турбоскорость вентилятора обеспечивает быструю регулировку температуры в помещении, позволяя вам сразу же почувствовать прохладу, в то время как тихая скорость вентилятора дает возможность спокойно наслаждаться комфортом.



Регулируемая температура в автоматическом режиме

После установки автоматического режима устройство может самостоятельно регулировать температуру. Нет необходимости переключать режим охлаждения или обогрева при большой разнице температур.



Самодиагностика

В случае возникновения неисправности на дисплее внутреннего блока отобразится соответствующий код.



Обрыв/короткое замыкание датчика температуры окружающей среды внутреннего блока: на дисплее отображается **F1**



Обрыв/короткое замыкание датчика температуры трубы наружного блока: на дисплее отображается **F4**



Обрыв/короткое замыкание датчика температуры трубы внутреннего блока: на дисплее отображается **F2**



Защита от перегрузки компрессора: отображается **H3**

Если одновременно возникнет несколько ошибок, соответствующие коды ошибок/защиты будут отображаться по очереди.

В случае ошибки датчика температуры компрессор прекратит работу, а вентилятор отключится, как только компрессор достигнет максимальной температуры. Когда блок выключен, он не может отображать код ошибки, но может принимать сигналы дистанционного управления и сигналы кнопок; если блок с ошибкой датчика температуры включен, код ошибки появится, но компрессор не сможет работать, а вентилятор отключится, как только компрессор достигнет максимальной температуры.

3D-воздушный поток

3D-распределение воздушного потока — это равномерное кондиционирование пространства благодаря автоматическому качанию горизонтальных и вертикальных жалюзи.



Режим I-Feel

После включения функции I-Feel температура в помещении измеряется по датчику, встроенному в пульт управления. Это позволяет определять и регулировать температуру в той зоне, где находится пульт управления.



Бытовые сплит-системы TOSOT

TOSOT — премиальные разработки и проверенные модели от мирового лидера отрасли.

В 2025 году линейку бренда пополнила ключевая новинка — флагманский тепловой насос Synergy, обладающий потрясающими техническими характеристиками и превосходным дизайном. Еще один флагман индустрии — первый в мире кондиционер Clivia Deluxe с адаптивным искусственным интеллектом. Сплит-системы нового поколения Lyra X способны удивить своими техническими характеристиками. Лучшие модели и премиальные комплектации только с заводов Gree Electric Appliances из года в год.



СВЕДЕНИЯ

Предложение бытовых кондиционеров TOSOT объединило в себе новейшие достижения в области технологического прогресса и индустриального дизайна.

Учитывая запрос на энергоэффективный и комфортный обогрев помещений, в 2025 году специалисты TOSOT предлагают новинку — тепловой насос Synergy, обладающий премиальным дизайном и возможностью эффективной работы в режиме обогрева до -30 °С.







Еще одним важным направлением развития бренда стало внедрение ИИ-технологий: флагманский кондиционер Clivia Deluxe с адаптивным искусственным интеллектом дал начало эре интеллектуального кондиционирования.

Lyra X — новейшее поколение серии Lyra с улучшенными техническими характеристиками и расширенным функционалом.

Обозначение модели T 09 H – SCD / O

Торговая марка TOSOT	T
Холодопроизводительность (×1000 BTU)	09
C — только охлаждение H — охлаждение и обогрев	H
SYN — серия Synergy SCD — серия Clivia Deluxe SCW — серия Clivia SLyW — серия Lyra X SNE — серия NATAL INVERTER SnN2 — серия NATAL	SCD
I — блок внутренний O — блок наружный	I

Модельный ряд

Производительность, кВтU		7	9	12	18	24	28
Инверторные сплит-системы							
Synergy			●	●	●		
Clivia Deluxe			●	●	●	●	
Clivia			●	●	●	●	
Lyra X			●	●	●	●	
Natal Inverter		●	●	●	●	●	
Сплит-системы постоянной производительности							
Natal		●	●	●	●	●	●

T09...18H-SYN/I
T09...18H-SYN/O



Премиальный тепловой насос Synergy создан для обеспечения оптимальных условий комфорта в вашем доме. Он насыщен современными технологиями и эффективно работает в сложных климатических условиях. Управление осуществляется с помощью пульта или встроенного Wi-Fi контроллера. Турборежим вентилятора может быстро изменить температуру в помещении, позволяя вам скорее почувствовать прохладу, а самая маленькая скорость вентилятора дает возможность спокойно наслаждаться комфортной температурой.



Пульт дистанционного управления YBE1FB7



Тепловой насос – охлаждение и обогрев при самых низких температурах

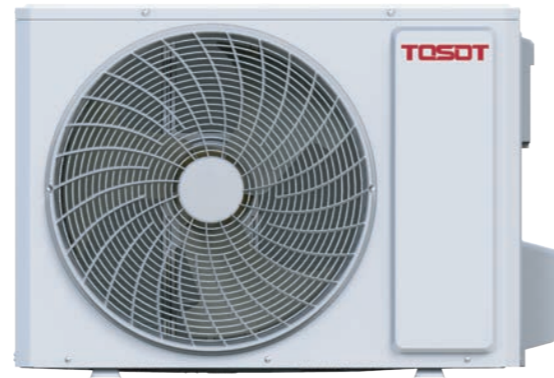
Отличительные особенности серии Synergy:

- Стабильная работа на обогрев при температурах от -30 до $+24$ °C и на охлаждение от -18 до $+43$ °C.
- Высочайший уровень энергоэффективности до A+++ в режиме охлаждения и A++ в режиме обогрева, благодаря чему кондиционер потребляет минимум электроэнергии.
- За счет конструктивных особенностей сплит-системы минимальный уровень шума составляет всего 21 дБ, что создает спокойную атмосферу в вашем помещении.
- Режим комфортного сна. Кондиционер в режиме охлаждения медленно увеличивает или в режиме обогрева медленно уменьшает заданную температуру, чтобы сон пользователей был комфортнее.
- 3D-распределение воздушного потока — равномерное кондиционирование пространства благодаря автоматическому качанию горизонтальных и вертикальных жалюзи.

Функции и опции см. на 93



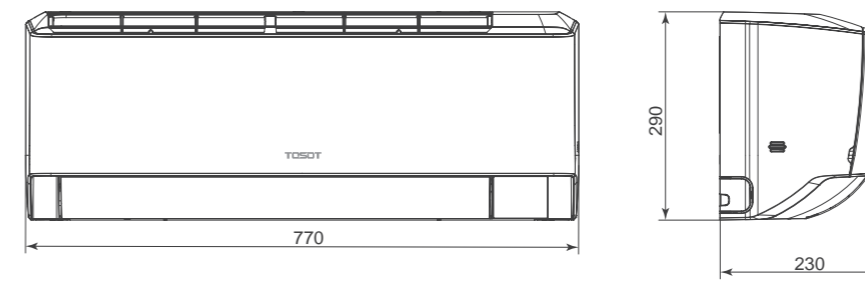
T09...18H-SYN/I
T09...18H-SYN/O



Технические характеристики

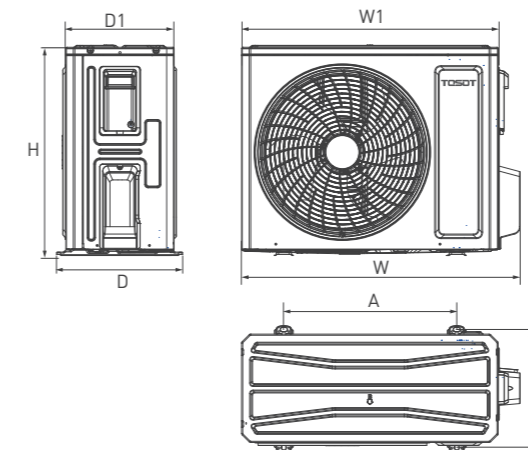
Сплит-система			T09H-SYN/I/ T09H-SYN/O	T12H-SYN/I/ T12H-SYN/O	T18H-SYN/I/ T18H-SYN/O
Производительность	Охлаждение	кВт	2,7 [0,5-4,5]	3,5 [0,6-4,6]	5,3 [1,5-5,9]
	Обогрев	кВт	3,6 [0,5-5,2]	3,8 [0,8-5,2]	5,6 [0,9-7,4]
Коэффициент энергоэффективности EER/COP (класс)			5,24 (A)/5,00 (A)	4,89 (A)/4,70 (A)	3,84 (A)/3,86 (A)
Сезонный коэффициент энергоэффективности SEER/SCOP (класс)			9,72 (A+++)/5,10 (A+++)	9,7 (A+++)/5,10 (A+++)	7,50 (A+)/4,30 (A+)
Характеристики электрической цепи		ф/В/Гц	1/220/50		
Потребляемая мощность	Охлаждение	кВт	0,52 [0,15-1,30]	0,72 [0,15-1,30]	1,38 [0,40-2,10]
	Обогрев	кВт	0,72 [0,13-1,60]	0,81 [0,13-1,60]	1,45 [0,30-2,40]
Рабочий ток	Охлаждение	A	2,7	3,6	6,2
	Обогрев	A	3,7	4,0	6,8
Максимальный рабочий ток		A	6	6,4	11,5
Блок внутренний					
Расход воздуха внутреннего блока		м³/ч	180/250/300/400/500/600/650/800	180/250/300/400/500/600/650/830	350/420/500/640/760/850/950
Уровень звукового давления внутреннего блока		дБ(A)	21/23/26/29/32/36/38/42	22/23/27/30/34/36/38/42	25/30/33/36/41/45/47
Размеры	Ш×В×Г	мм	770×290×230	770×290×230	770×290×230
Упаковка	Ш×В×Г	мм	826×354×285	826×354×285	826×354×285
Масса нетто/брутто		кг	10/11,5	10/11,5	10,5/12
Блок наружный					
Уровень звукового давления наружного блока		дБ(A)	56	56	60
Размеры	Ш×В×Г	мм	873×555×376	873×555×376	1000×746×427
Упаковка	Ш×В×Г	мм	948×591×428	948×591×428	1077×785×480
Масса нетто/брутто		кг	36/39	36/39	47/52
Марка компрессора			Highly	Highly	GREE
Диаметр соединительных труб	Жидкостная линия	дюйм (мм)	Ø1/4 (6,35)	Ø1/4 (6,35)	Ø1/4 (6,35)
	Газовая линия	дюйм (мм)	Ø3/8 (9,52)	Ø3/8 (9,52)	Ø5/8 (15,89)
Диаметр линии отвода конденсата внутреннего блока		мм	17	17	17
Максимальная длина фреонпровода		м	15	20	25
Максимальный перепад высоты фреонпровода		м	10	10	10
Количество хладагента	R32	кг	1	1	1,35
Дозаправка хладагентом	Свыше 5 м	г/м	16	16	40
Кабель электропитания		мм²	3×1,5	3×1,5	3×2,5
Соединительный кабель		мм²	4×1,5	4×1,5	4×1,5
Автоматический выключатель		A	10	10	16
Диапазон рабочих температур	Охлаждение	°C	-18... +43		
	Обогрев	°C	-30... +24		

Габаритные размеры внутренних блоков



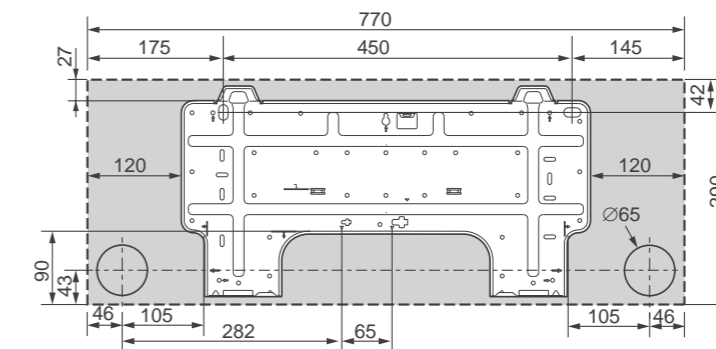
Модель	Размеры, мм		
	W	H	D
T09H-SYN/I	770	290	230
T12H-SYN/I	770	290	230
T18H-SYN/I	770	290	230

Габаритные размеры наружных блоков



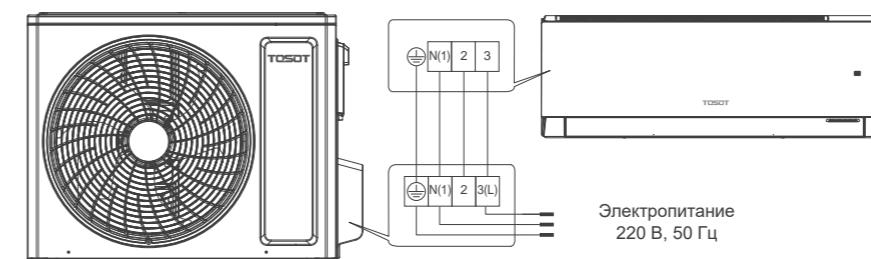
Модель	Размеры, мм						
	W	W1	H	D	D1	A	B
T09H-SYN/O	873	805	555	376	316,5	528	347
T12H-SYN/O	873	805	555	376	316,5	528	347
T18H-SYN/O	1000	923	746	427	369	610	395

Монтажная панель



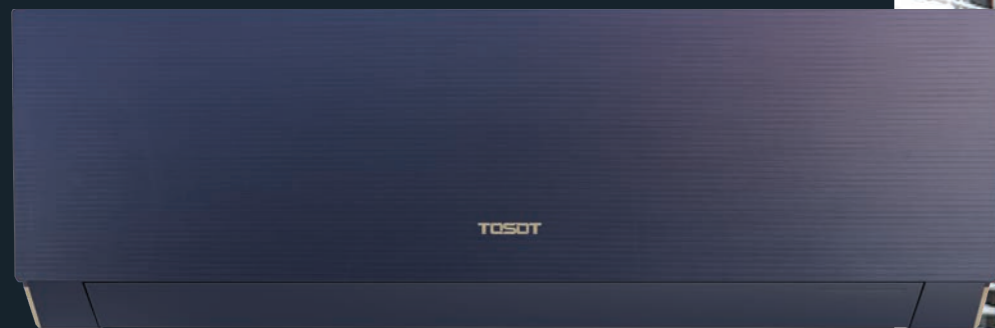
Электрическая схема подключения

T09...18H-SYN



Сплит-системы CLIVIA DELUXE

T09...24H-SCD/I
T09...24H-SCD/O



Данные испытаний Intertek* показали, что кондиционер с искусственным интеллектом может экономить 10% электроэнергии в год по сравнению с обычными кондиционерами.

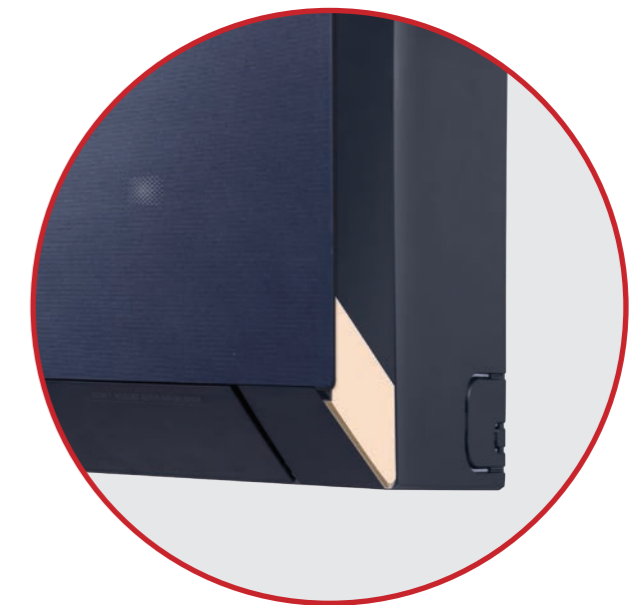
Он также обладает высокой адаптивностью и энергоэффективностью.



Непревзойденная эстетика внутреннего блока Clivia Deluxe и пульта, разработанного специально для модели, заслуживают отдельного внимания.

Пульт дистанционного управления YBE1F1

* Intertek Group Plc — британская компания по оказанию услуг в сфере независимой экспертизы, контроля, испытаний и сертификации.



Обучающийся кондиционер с искусственным интеллектом

При помощи специального чипа со встроенным искусственным интеллектом сплит-система самостоятельно регулирует режим кондиционирования и выбирает необходимые функции управления, создавая комфортный для человека микроклимат в помещении. Для получения информации ИИ использует показания датчиков температуры и влажности в сочетании с пользовательскими предпочтениями. Функционал модели Clivia Deluxe позволяет в полной мере раскрыть потенциал искусственного интеллекта.

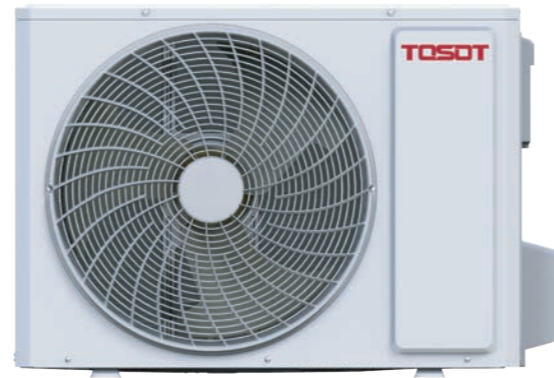
- Инверторные компрессоры последнего поколения обеспечивают высокие показатели энергоэффективности до A+++ в режиме охлаждения и A++ в режиме обогрева.
- Управление с помощью встроенного Wi-Fi модуля делает использование Clivia Deluxe еще удобнее.
- Модели серии обладают широким диапазоном рабочих температур наружного воздуха до -25 °C в режиме обогрева, до +50 °C в режиме охлаждения.
- Обеспечить свежесть воздуха помогают системы Colasma и УФ обработки.

Функции и опции см. на стр. 93

Сплит-системы CLIVIA DELUXE



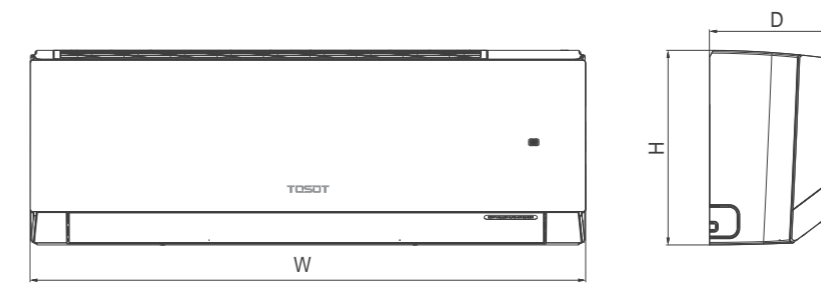
T09...24H-SCD/I
T09...24H-SCD/O



Технические характеристики

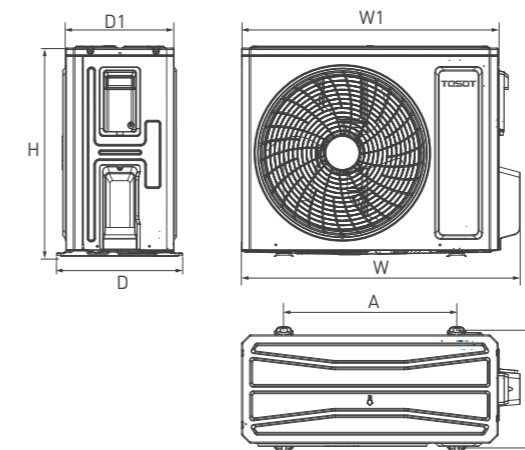
Сплит-система			T09H-SCD/I/ T09H-SCD/O	T12H-SCD/I/ T12H-SCD/O	T18H-SCD/I/ T18H-SCD/O	T24H-SCD/I/ T24H-SCD/O	
Производительность	Охлаждение	кВт	2,70 (0,80–3,80)	3,51 (0,90–4,40)	5,30 (0,85–6,30)	7,10 (1,80–7,80)	
	Обогрев	кВт	3,00 (0,90–4,25)	3,81 (0,90–4,70)	5,35 (1,05–7,00)	7,30 (1,50–9,40)	
Коэффициент энергоэффективности EER/COP (класс)			4,03 (A)/4,41 (A)	3,55 (A)/3,90 (A)	3,35 (A)/3,84 (A)	3,51 (A)/3,90 (A)	
Сезонный коэффициент энергоэффективности SEER/SCOP (класс)			8,5 (A+++)/4,6 (A++)	7,2 (A+)/4,1 (A+)	7,3 (A+)/4,2 (A+)	7 (A+)/4,3 (A+)	
Характеристики электрической цепи			ф/В/Гц 1/220/50				
Потребляемая мощность	Охлаждение	кВт	0,670 (0,100–1,300)	0,989 (0,220–1,400)	1,582 (0,100–2,300)	2,030 (0,450–2,900)	
	Обогрев	кВт	0,680 (0,150–1,400)	0,977 (0,220–1,650)	1,393 (0,240–2,350)	1,870 (0,350–3,500)	
Рабочий ток	Охлаждение	A	3,10	4,43	7,20	9,00	
	Обогрев	A	3,20	4,38	6,30	9,30	
Максимальный рабочий ток			A	6,20	7,40	10,50	
Блок внутренний							
Расход воздуха внутреннего блока			м³/ч	180/390/420/440/470/ 540/570/610	220/390/420/450/490/ 560/620/680	280/400/450/520/580/ 760/850/1000	280/400/450/520/580/ 760/850/1000
Уровень звукового давления внутреннего блока			дБ(A)	19/22/23/26/31/34/37/38	19/25/27/30/33/36/38/41	23/26/29/34/37/40/42/45	27/33/36/38/40/41/44/48
Размеры			Ш×В×Г	мм	837×293×200	837×293×200	993×311×222
Упаковка			Ш×В×Г	мм	891×357×261	891×357×261	1050×377×288
Масса нетто/брутто			кг	9,5/11,5	9,5/11,5	12,5/15	13/15,5
Блок наружный							
Уровень звукового давления наружного блока			дБ(A)	50	52	56	59
Размеры			Ш×В×Г	мм	732×555×330	732×555×330	802×555×350
Упаковка			Ш×В×Г	мм	791×590×373	791×590×373	869×594×395
Масса нетто/брутто			кг	25,0/27,5	25,5/28,0	31,5/34,0	45/49,5
Марка компрессора				GREE	GREE	GREE	GREE
Диаметр соединительных труб	Жидкостная линия	дюйм (мм)	Ø1/4 (6,35)	Ø1/4 (6,35)	Ø1/4 (6,35)	Ø1/4 (6,35)	
	Газовая линия	дюйм (мм)	Ø3/8 (9,52)	Ø3/8 (9,52)	Ø1/2 (12,70)	Ø5/8 (15,89)	
Диаметр линии отвода конденсата внутреннего блока			мм	17	17	17	17
Максимальная длина фреонпровода			м	15	15	25	25
Максимальный перепад высоты фреонпровода			м	10	10	10	10
Количество хладагента			R32	кг	0,53	0,57	0,85
Дозаправка хладагентом			Свыше 5 м	г/м	16	16	40
Кабель электропитания				мм²	3×1,5	3×1,5	3×2,5
Соединительный кабель				мм²	4×1,5	4×1,5	4×1,5
Автоматический выключатель				A	10	10	16
Диапазон рабочих температур	Охлаждение	°C	-15... +50				
	Обогрев	°C	-25... +30				

Габаритные размеры внутренних блоков



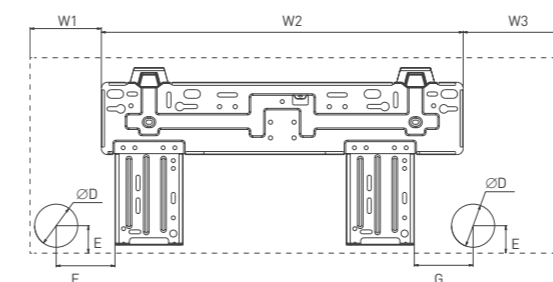
Модель	Размеры, мм		
	W	H	D
T09H-SCD/I	837	293	200
T12H-SCD/I	837	293	200
T18H-SCD/I	993	311	222
T24H-SCD/I	993	311	222

Габаритные размеры наружных блоков



Модель	Размеры, мм						
	W	W1	H	D	D1	A	B
T09H-SCD/O	732	675	555	330	285	455	310
T12H-SCD/O	732	675	555	330	285	455	310
T18H-SCD/O	802	745	555	350	300	512	332
T24H-SCD/O	958	889	660	402	340	570	371

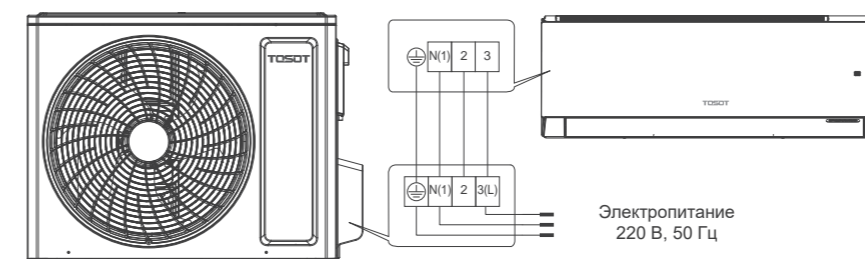
Монтажная панель



Модель	Размеры, мм						
	W1	W2	W3	D	E	F	G
T09H-SCD/I	119	542	176	55	43	116	155
T12H-SCD/I	119	542	176	55	43	116	155
T18H-SCD/I	128	707,5	157,5	55	40	178	89
T24H-SCD/I	128	707,5	157,5	55	40	178	89

Электрическая схема подключения

T09...24H-SCD



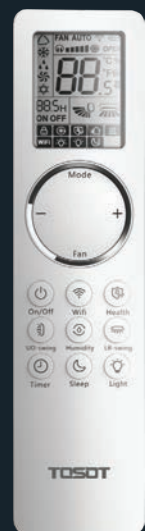
T09...24H-SCW/1
T09...24H-SCW/0



Яркость дисплея регулируется в зависимости от освещения.

TOSOT Clivia имеет встроенный датчик освещенности, который автоматически определяет изменения освещенности в окружающей среде устройства.

Он автоматически увеличивает свет днем, чтобы его было хорошо видно, и уменьшает его ночью, чтобы не раздражать глаза.



Удобный пульт, специально разработанный под расширенный функционал TOSOT Clivia. Дизайн пульта управления соответствует дизайну внутреннего блока.

Пульт дистанционного управления YBE1F



Премиальный кондиционер с расширенным функционалом и управлением по Wi-Fi

Настенные Full DC-инверторные сплит-системы Clivia — это премиальное решение для ценителей комфорта. Обладают высокой энергоэффективностью, выдающимися техническими характеристиками и широким набором функций.

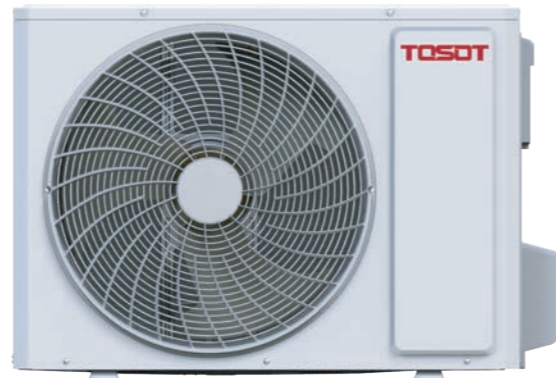
Отличительные особенности серии Clivia:

- Бесшумный режим работы — до 19 дБ, что практически не воспринимается ухом человека.
- 8 скоростей вентилятора внутреннего блока.
- Управление с помощью нового пульта с премиальным дизайном или встроенного Wi-Fi контроллера.
- Двойная стерилизация воздуха — генератор холодной плазмы и УФ-излучение очищают воздух от пыли и вредоносных микроорганизмов.
- Контроль влажности воздуха — сохранение влажности за счет регулирования процесса конденсации, точный контроль режима осушения.
- Работа в режиме обогрева при температуре наружного воздуха до $-25\text{ }^{\circ}\text{C}$ благодаря подогреву компрессора и поддона наружного блока.

Функции и опции см. на стр. 93



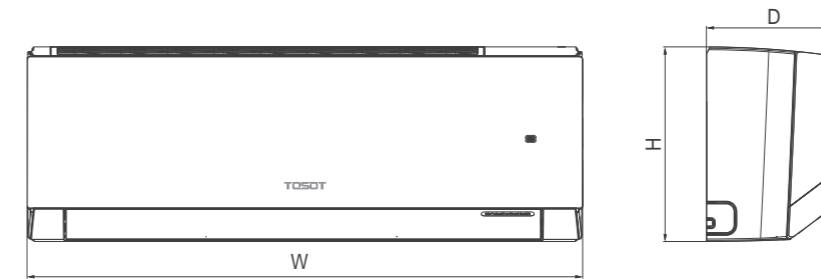
T09...24H-SCW/I
T09...24H-SCW/O



Технические характеристики

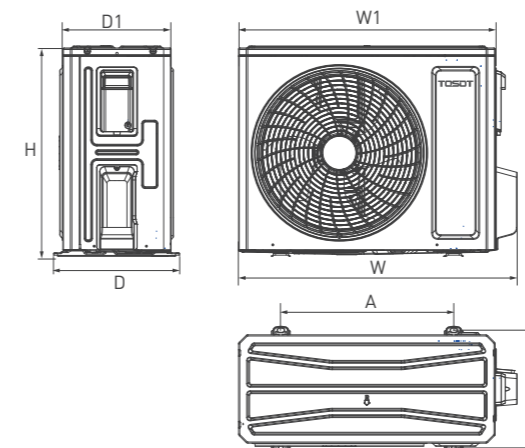
Сплит-система			T09H-SCW/I/ T09H-SCW/O	T12H-SCW/I/ T12H-SCW/O	T18H-SCW/I/ T18H-SCW/O	T24H-SCW/I/ T24H-SCW/O	
Производительность	Охлаждение	кВт	2,70 (0,80-3,80)	3,51 (0,90-4,40)	5,30 (0,85-6,30)	7,10 (1,80-7,80)	
	Обогрев	кВт	3,00 (0,90-4,25)	3,81 (0,90-4,70)	5,35 (1,05-7,00)	7,30 (1,50-9,40)	
Коэффициент энергоэффективности EER/COP (класс)			4,03 (A)/4,41 (A)	3,55 (A)/3,90 (A)	3,35 (A)/3,84 (A)	3,51 (A)/3,90 (A)	
Сезонный коэффициент энергоэффективности SEER/SCOP (класс)			8,5 (A+++)/4,6 (A++)	7,2 (A++)/4,1 (A+)	7,3 (A++)/4,2 (A+)	7,0 (A++)/4,3 (A+)	
Характеристики электрической цепи			ф/В/Гц 1/220/50				
Потребляемая мощность	Охлаждение	кВт	0,670 (0,100-1,300)	0,989 (0,220-1,400)	1,582 (0,100-2,300)	2,030 (0,450-2,900)	
	Обогрев	кВт	0,680 (0,150-1,400)	0,977 (0,220-1,650)	1,393 (0,240-2,350)	1,870 (0,350-3,500)	
Рабочий ток	Охлаждение	A	3,10	4,43	7,20	9,00	
	Обогрев	A	3,20	4,38	6,30	9,30	
Максимальный рабочий ток			A	6,20	7,40	10,50	14,00
Блок внутренний							
Расход воздуха внутреннего блока		м³/ч	180/390/420/440/470/ 540/570/610	220/390/420/450/490/ 560/620/680	280/400/450/520/580/ 760/850/1000	280/400/450/520/580/ 760/850/1000	
Уровень звукового давления внутреннего блока		дБ(A)	19/22/23/26/31/34/37/38	19/25/27/30/33/36/38/41	23/26/29/34/37/40/42/45	27/33/36/38/40/41/44/48	
Размеры	Ш×В×Г	мм	837×293×200	837×293×200	993×311×222	993×311×222	
Упаковка	Ш×В×Г	мм	891×357×261	891×357×261	1050×377×288	1050×377×288	
Масса нетто/брутто		кг	9,5/11,5	9,5/11,5	12,5/15,0	13,0/15,5	
Блок наружный							
Уровень звукового давления наружного блока		дБ(A)	50	52	56	59	
Размеры	Ш×В×Г	мм	732×555×330	732×555×330	802×555×350	958×660×402	
Упаковка	Ш×В×Г	мм	791×590×373	791×590×373	869×594×395	1029×715×453	
Масса нетто/брутто		кг	25,0/27,5	25,5/28,0	31,5/34,0	45,0/49,5	
Марка компрессора			GREE				
Диаметр соединительных труб	Жидкостная линия	дюйм (мм)	Ø1/4 (6,35)	Ø1/4 (6,35)	Ø1/4 (6,35)	Ø1/4 (6,35)	
	Газовая линия	дюйм (мм)	Ø3/8 (9,52)	Ø3/8 (9,52)	Ø1/2 (12,70)	Ø5/8 (15,89)	
Диаметр линии отвода конденсата внутреннего блока		мм	17	17	17	17	
Максимальная длина фреонпровода		м	15	15	25	25	
Максимальный перепад высоты фреонпровода		м	10	10	10	10	
Количество хладагента	R32	кг	0,53	0,57	0,85	1,40	
Дозаправка хладагентом	Свыше 5 м	г/м	16	16	16	40	
Кабель электропитания		мм²	3×1,5	3×1,5	3×2,5	3×2,5	
Соединительный кабель		мм²	4×1,5	4×1,5	4×1,5	4×1,5	
Автоматический выключатель		A	10	10	16	25	
Диапазон рабочих температур	Охлаждение	°C	-15... +50				
	Обогрев	°C	-25... +30				

Габаритные размеры внутренних блоков



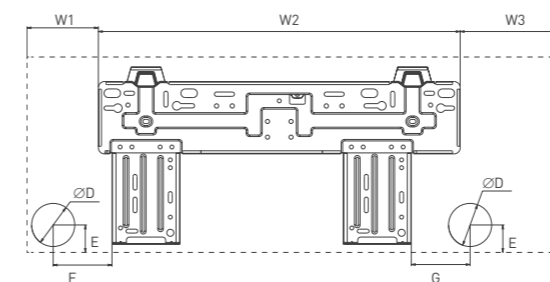
Модель	Размеры, мм		
	W	H	D
T09H-SCW/I	837	293	200
T12H-SCW/I	837	293	200
T18H-SCW/I	993	311	222
T24H-SCW/I	993	311	222

Габаритные размеры наружных блоков



Модель	Размеры, мм						
	W	W1	H	D	D1	A	B
T09H-SCW/O	732	675	555	330	285	455	310
T12H-SCW/O	732	675	555	330	285	455	310
T18H-SCW/O	802	745	555	350	300	512	332
T24H-SCW/O	958	889	660	402	340	570	371

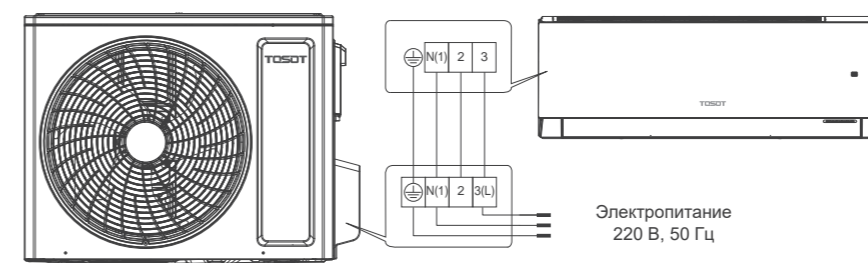
Монтажная панель



Модель	Размеры, мм						
	W1	W2	W3	D	E	F	G
T09H-SCW/I	119	542	176	55	43	116	155
T12H-SCW/I	119	542	176	55	43	116	155
T18H-SCW/I	128	707,5	157,5	55	40	178	89
T24H-SCW/I	128	707,5	157,5	55	40	178	89

Электрическая схема подключения

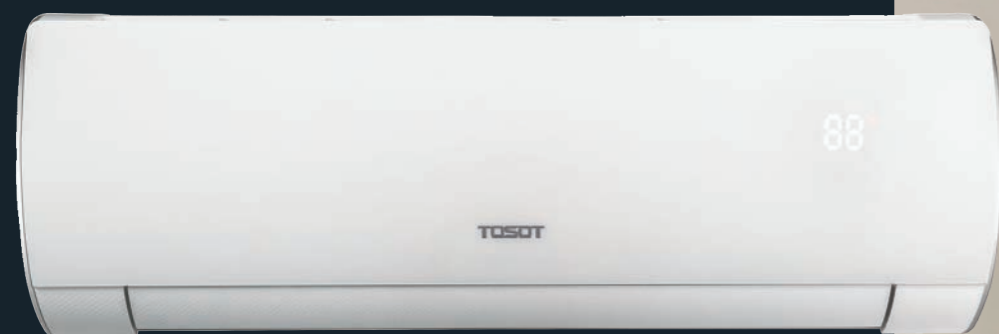
T09...24H-SCW



Сплит-системы

LYRA X

T09H...24H-SLyW/I
T09H...24H-SLyW/O



Новые улучшенные технические характеристики и расширенный функционал в сочетании с привлекательным дизайном делают Lyra X оптимальным решением для любых жилых и нежилых помещений.



Пульт дистанционного управления YAP1F7



Full DC-инверторные сплит-системы серии Lyra X – это следующее поколение модели серии Lyra

Инженеры компании Gree Electric Appliances кардинально улучшили технические характеристики этой популярной модели. Ее отличительные особенности:

- Увеличенная энергоэффективность благодаря технологии Full DC Inverter.
- Семь скоростей вентилятора внутреннего блока.
- Встроенный Wi-Fi модуль для более удобного управления.
- Система очистки воздуха Colasma.
- Управление вертикальным и горизонтальным воздушным потоком с пульта (только для 18 и 24 кВтУ).
- Эргономичный дизайн пульта дистанционного управления.

Функции и опции см. на стр. 93



T09H...24H-SLyW/l
T09H...24H-SLyW/o

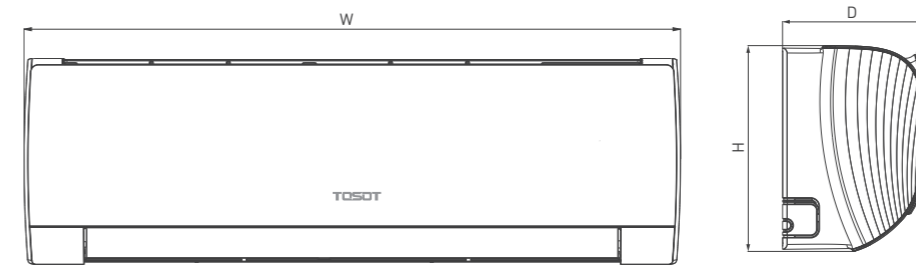


Технические характеристики

Сплит-система			T09H-SLyW/l/ T09H-SLyW/o	T12H-SLyW/l/ T12H-SLyW/o	T18H-SLyW/l/ T18H-SLyW/o	T24H-SLyW/l/ T24H-SLyW/o
Производительность	Охлаждение	кВт	2,50 (0,50-3,25)	3,20 (0,90-3,60)	4,60 (1,00-5,30)	6,20 (1,60-6,90)
	Обогрев	кВт	2,80 (0,50-3,60)	3,40 (0,90-4,00)	5,20 (1,00-5,65)	6,50 (1,30-7,91)
Коэффициент энергоэффективности EER/COP (класс)			3,68 (A)/3,84 (A)	3,23 (A)/3,71 (A)	3,39 (A)/3,88 (A)	3,50 (A)/3,95 (A)
Сезонный коэффициент энергоэффективности SEER/SCOP (класс)			6,6 (A++)/4,1 (A+)	6,1 (A++)/4 (A+)	6,4 (A++)/4 (A+)	6,8 (A++)/4 (A+)
Электропитание			ф/В/Гц 1/220/50 (к наружному блоку)			
Потребляемая мощность	Охлаждение	кВт	0,68 (0,15-1,30)	0,99 (0,22-1,30)	1,36 (0,42-1,80)	1,77 (0,45-2,20)
	Обогрев	кВт	0,73 (0,14-1,50)	0,92 (0,22-1,50)	1,34 (0,42-1,90)	1,65 (0,45-2,20)
Рабочий ток	Охлаждение	A	3,1	4,4	5,9	7,9
	Обогрев	A	3,2	4	5,8	7,3
Рабочий ток максимальный		A	6	6	8	9,7
Внутренний блок						
Объем рециркуляции воздуха		м³/ч	250/270/320/390/ 430/470/500	280/320/350/400/ 480/520/590	610/650/700/740/ 780/850/910	650/750/950/1100
Уровень звукового давления		дБ(A)	22/25/28/32/ 34/36/38	24/26/30/33/ 35/37/41	29/30/32/34/ 37/39/43	35/38/44/47
Размеры	Ш×В×Г	мм	744×256×185	819×256×185	1013×307×221	1081×325×248
Упаковка	Ш×В×Г	мм	788×314×249	863×314×249	1055×366×287	1127×397×324
Масса нетто/брутто		кг	8,0/9,5	8,5/10,0	13,5/16,0	16,5/19,5
Наружный блок						
Уровень звукового давления		дБ(A)	50	52	55	58
Размеры	Ш×В×Г	мм	732×555×330	732×555×330	732×555×330	873×555×376
Упаковка	Ш×В×Г	мм	791×590×373	791×590×373	791×590×373	948×591×428
Масса нетто/брутто		кг	24,0/27,0	25,0/27,5	26,5/29,0	36,5/39,5
Марка роторного компрессора			GREE			
Соединительные трубы	Газовая линия	дюйм (мм)	∅3/8" [9,52]	∅3/8" [9,52]	∅3/8" [9,52]	∅1/2" [12,7]
	Жидкостная линия	дюйм (мм)	∅1/4" [6,35]	∅1/4" [6,35]	∅1/4" [6,35]	∅1,4" [6,35]
Наружный диаметр дренажного патрубка		мм	17	17	17	17
Максимальные	Перепад высот	м	10	10	10	10
	Длина	м	15	20	25	25
Заводская заправка		R32	0,48	0,55	0,75	1,3
Дозаправка хладагентом		Свыше 5 м	16	16	16	16
Кабели электрических подключений	Эл. питание	мм²	3×1,5	3×1,5	3×2,5	3×2,5
	Межблочный	мм²	4×1,5	4×1,5	4×1,5	4×1,5
Автомат токовой защиты			10			
Диапазон рабочих температур	Охлаждение	°C	-15... +43			
	Обогрев	°C	-15... +24			

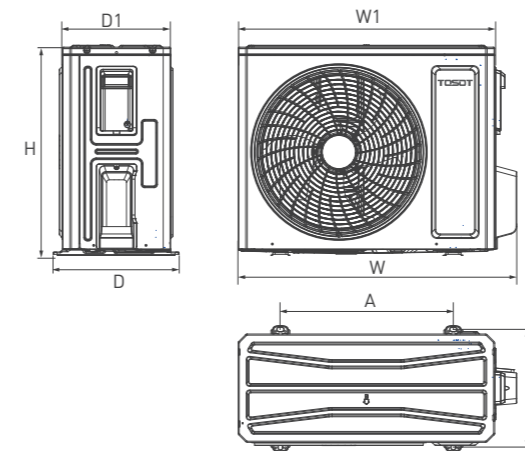
* Уровень звукового давления, указанный в спецификации, измеряется в специальном для этого помещении — акустической беззвучной камере, в которой стены покрыты звукопоглощающим материалом. В реальном помещении звук от оборудования усиливается из-за многократного отражения звука от потолка, стен, мебели и др. Данный эффект приводит к росту уровня звукового давления, который зависит от типа помещения и характеристик отражающих поверхностей. Звуковое давление определено в соответствии со стандартом GB/T 7725

Габаритные размеры внутренних блоков



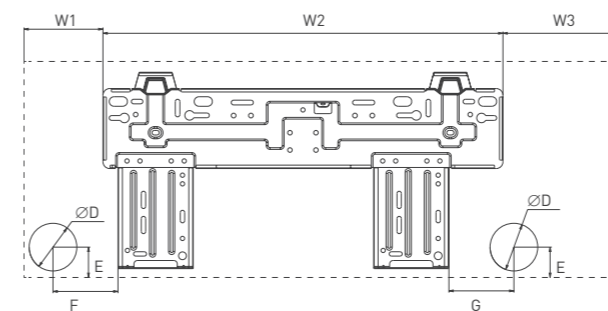
Модель	Размеры, мм		
	W	H	D
T09H-SLyW/l	704	260	185
T12H-SLyW/l	779	260	185
T18H-SLyW/l	982	311	221
T24H-SLyW/l	1081	325	248

Габаритные размеры наружных блоков



Модель	Размеры, мм						
	W	W1	H	D	D1	A	B
T09H-SLyW/o	732	675	555	330	285	455	310
T12H-SLyW/o	732	675	555	330	285	455	310
T18H-SLyW/o	732	675	555	330	285	455	310
T24H-SLyW/o	873	805	555	376	317	528	349

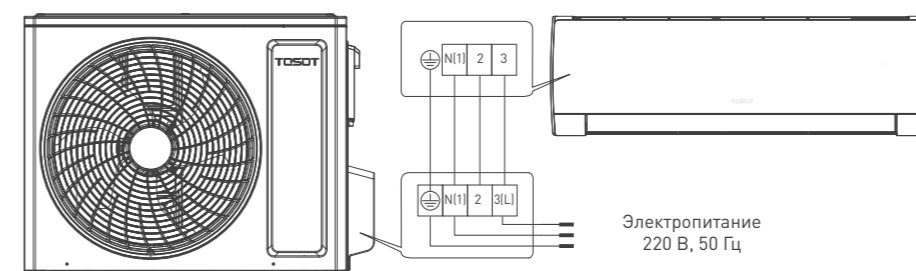
Монтажная панель



Модель	Размеры, мм						
	W1	W2	W3	D	E	F	G
T09H-SLyW/l	93	462	149	55	42	75	75
T12H-SLyW/l	133,5	462	183,5	55	42	75	75
T18H-SLyW/l	122,5	707,5	152	55	40	178	89
T24H-SLyW/l	207	685	189	70	43	154	79

Электрическая схема подключения

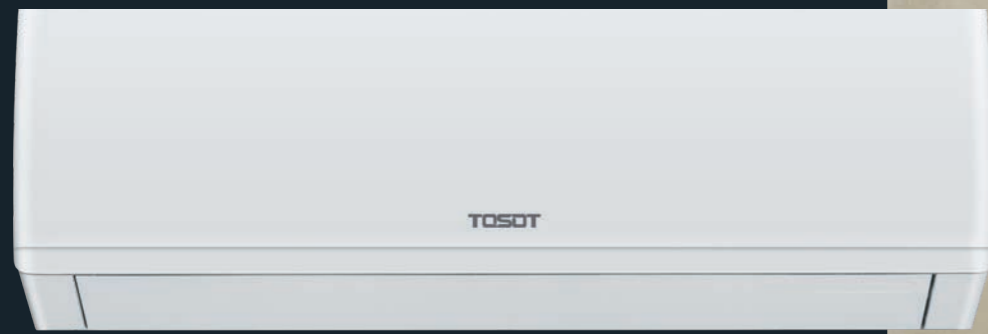
T09...24H-SLyW



Сплит-системы

NATAL INVERTER

T07...24H-SNE/I
T07...24H-SNE/O



Привлекательный дизайн Natal Inverter отражает современные тенденции.

В выключенном состоянии внутренний блок не имеет зазоров, что предотвращает попадание в него даже мельчайших частиц пыли.

Двойные жалюзи обеспечивают комфортный воздушный поток.



Пульт дистанционного управления YAP1F7



Следуя мировым тенденциям экологичности и энергоэффективности, TOSOT представляет базовую модель – Natal Inverter

Natal Inverter — это сочетание качества, надежности и уникального дизайна популярной серии Natal с современными инверторными технологиями. Инверторные технологии — это не только энергоэффективность: точное поддержание температуры воздуха в помещении и возможность работать в режиме повышенной производительности обеспечат новый уровень комфорта по сравнению с моделью постоянной производительности.

Отличительные особенности серии Natal Inverter:

- Новые технологии в привычном дизайне.
- Встроенный Wi-Fi модуль для более удобного управления.
- Режим поддержания температуры +8 °С.
- Эргономичный дизайн пульта дистанционного управления.
- Управление вертикальным и горизонтальным воздушным потоком с пульта.

Функции и опции см. на стр. 93

Сплит-системы NATAL INVERTER



T07...24H-SNE/I
T07...24H-SNE/O

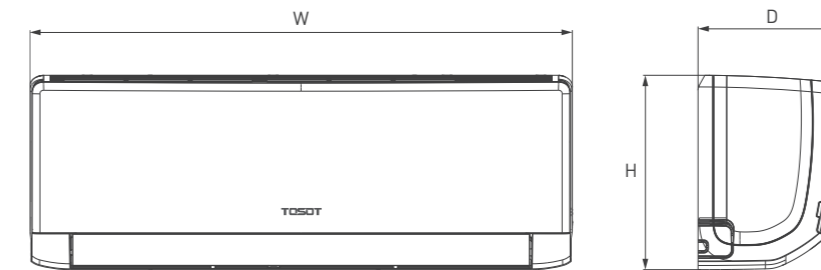


Технические характеристики

Сплит-система			T07H-SNE/I / T07H-SNE/O	T09H-SNE/I / T09H-SNE/O	T12H-SNE/I / T12H-SNE/O	T18H-SNE/I / T18H-SNE/O	T24H-SNE/I / T24H-SNE/O
Производительность	Охлаждение	кВт	2,35 [0,40–2,96]	2,65 [0,40–3,37]	3,50 [0,90–3,70]	4,60 [1,00–5,30]	6,16 [1,78–6,50]
	Обогрев	кВт	2,50 [0,50–3,40]	2,85 [0,53–3,79]	3,50 [0,90–4,00]	5,20 [1,00–5,65]	6,20 [1,30–7,00]
Коэффициент энергоэффективности EER/COP (класс)			3,45 [A]/3,85 [A]	3,4 [A]/3,65 [A]	3,23 [A]/3,81 [A]	3,39 [A]/3,88 [A]	3,21 [A]/3,65 [A]
Электропитание		ф/В/Гц	1/220/50 (к наружному блоку)				
Потребляемая мощность	Охлаждение	кВт	0,68 [0,20–0,98]	0,78 [0,20–1,15]	1,08 [0,22–1,40]	1,36 [0,42–1,80]	1,92 [0,45–2,30]
	Обогрев	кВт	0,65 [0,20–1,23]	0,78 [0,20–1,32]	0,92 [0,22–1,55]	1,34 [0,42–1,90]	1,70 [0,45–2,20]
Рабочий ток	Охлаждение	А	3,30	3,80	4,97	5,90	8,89
	Обогрев	А	3,50	3,90	4,22	5,80	7,88
Максимальный рабочий ток		А	7,00	7,00	7,00	9,00	11,50
Блок внутренний							
Объем рециркуляции воздуха		м³/ч	250/290/310/420/450/470/520	250/290/310/420/450/470/520	280/320/350/400/480/520/590	610/650/700/740/780/850/910	540/590/640/690/740/840/1000
Уровень звукового давления*		дБ(A)	24/25/29/33/35/38/40	24/25/29/33/35/38/40	24/26/30/33/35/37/41	29/30/32/34/37/39/44	29/33/36/38/41/43/48
Размеры	Ш×В×Г	мм	704×260×185	704×260×185	779×260×185	982×311×221	982×311×221
Упаковка	Ш×В×Г	мм	748×316×247	748×316×247	823×316×247	1039×377×287	1039×377×287
Масса нетто/брутто		кг	7,5/8,8	7,5/8,8	8,5/10,0	13,5/16,0	13,5/16,0
Блок наружный							
Уровень звукового давления*		дБ(A)	51	51	52	55	58
Размеры	Ш×В×Г	мм	710×450×293	710×450×293	732×555×330	732×555×330	873×555×376
Упаковка	Ш×В×Г	мм	761×500×327	761×500×327	791×590×373	791×590×373	948×591×428
Масса нетто/брутто		кг	20,8/22,8	21,0/23,0	25,5/28,0	26,5/29,0	35,5/38,5
Марка компрессора			GREE	GREE	GREE	GREE	GREE
Диаметр соединительных труб	Жидкостная линия	дюйм (мм)	Ø1/4 [6,35]	Ø1/4 [6,35]	Ø1/4 [6,35]	Ø1/4 [6,35]	Ø1/4 [6,35]
	Газовая линия	дюйм (мм)	Ø3/8 [9,52]	Ø3/8 [9,52]	Ø3/8 [9,52]	Ø3/8 [9,52]	Ø1/2 [12,70]
Наружный диаметр дренажного патрубка		мм	17	17	17	17	17
Максимальные	Перепад высот	м	10	10	10	10	10
	Длина	м	15	15	15	25	25
Заводская заправка		кг	0,45	0,50	0,39	0,75	1,00
Дозаправка хладагентом		Свыше 5 м	г/м	16	16	16	16
Кабели электрических подключений	Эл. питание	мм²	3×1,5	3×1,5	3×1,5	3×2,5	3×2,5
	Межблочный	мм²	4×1,5	4×1,5	4×1,5	4×1,5	4×1,5
Автомат токовой защиты		А	10	10	10	16	25
Диапазон рабочих температур	Охлаждение	мм	-15...+43	-15...+43	-15...+43	-15...+43	-15...+43
	Обогрев	мм	-15...+24	-15...+24	-15...+24	-15...+24	-15...+24

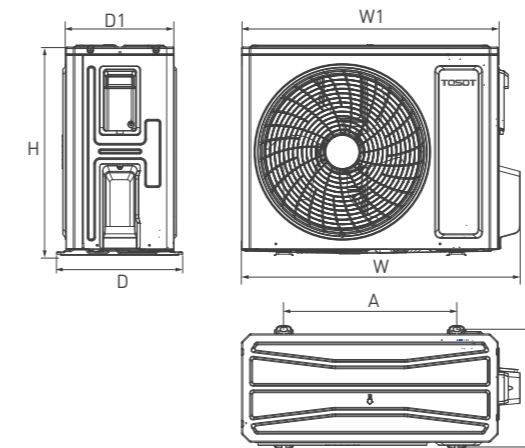
* Уровень звукового давления, указанный в спецификации, измеряется в специальном помещении — акустической беззвонной камере, в которой стены покрыты звукопоглощающим материалом.
В реальном помещении звук от оборудования усиливается из-за многократного отражения звука от потолка, стен, мебели и др. Данный эффект приводит к росту уровня звукового давления, который зависит от типа помещения и характеристик отражающих поверхностей. Звуковое давление определено в соответствии стандартам GB/T 7725.

Габаритные размеры внутренних блоков



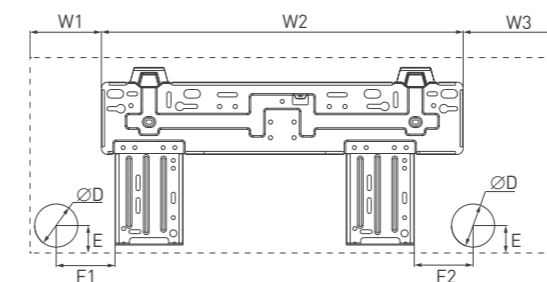
Модель	Размеры, мм		
	W	H	D
T07H-SNE/I	704	260	185
T09H-SNE/I	704	260	185
T12H-SNE/I	779	260	185
T18H-SNE/I	982	311	221
T24H-SNE/I	982	311	221

Габаритные размеры наружных блоков



Модель	Размеры, мм						
	W	W1	H	D	D1	A	B
T07H-SNE/O	710	650	450	293	244	430	271
T09H-SNE/O	710	650	450	293	244	430	271
T12H-SNE/O	732	675	555	330	285	455	310
T18H-SNE/O	732	675	555	330	285	455	310
T24H-SNE/O	873	805	555	376	316,5	528	348,6

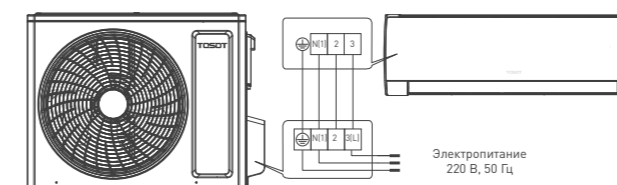
Монтажная панель



Модель	Размеры, мм						
	W1	W2	W3	D	E	F1	F2
T07H-SNE/I	93	462	149	55	42	75	75
T09H-SNE/I	93	462	149	55	42	75	75
T12H-SNE/I	133,5	462	183,5	55	42	75	75
T18H-SNE/I	122,5	707,5	152	55	40	178	89
T24H-SNE/I	122,5	707,5	152	55	40	178	89

Электрическая схема подключения

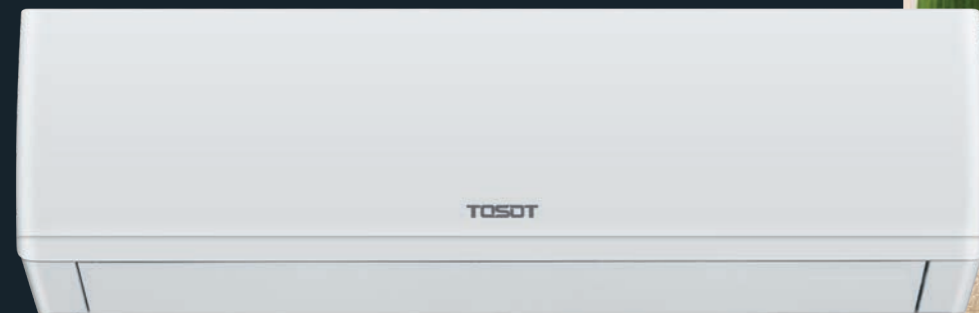
T07...24H-SNE



Сплит-системы

NATAL

T07...28H-SnN2/1
T07...28H-SnN2/0



Отличительной особенностью кондиционеров Natal являются двойные жалюзи, которые обеспечивают более комфортный воздушный поток.

Благодаря обновленной конструкции внутреннего блока Natal, уровень шума снижен до 25 дБ.

За счет улучшенной конструкции вентилятора увеличен расход воздуха.



Пульт дистанционного управления YAA1FB



Надежность, проверенная тысячами пользователей

Natal задает стандарт современного кондиционера постоянной производительности, предлагая пользователю все необходимые технологии для управления климатом.

Двойные горизонтальные жалюзи обеспечивают более комфортный воздушный поток, не позволяя холодному воздуху попадать на людей, находящихся под внутренним блоком.

Удобное расположение фильтров в верхней части внутреннего блока позволяет с легкостью производить очистку.

В кондиционере используется оригинальный компрессор Gree E.A.

Функции и опции см. на стр. 93



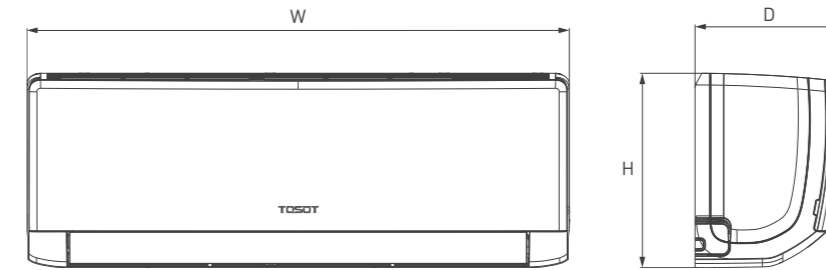
T07...28H-SnN2/I
T07...28H-SnN2/O



Технические характеристики

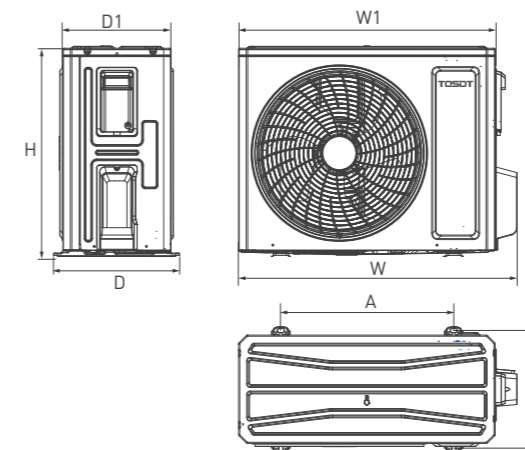
Сплит-система			T07H-SnN2/I/ T07H-SnN2/O	T09H-SnN2/I/ T09H-SnN2/O	T12H-SnN2/I/ T12H-SnN2/O	T18H-SnN2/I/ T18H-SnN2/O	T24H-SnN2/I/ T24H-SnN2/O	T28H-SnN2/I/ T28H-SnN2/O		
Производительность	Охлаждение	кВт	2,25	2,55	3,25	4,80	6,16	8,50		
	Обогрев	кВт	2,30	2,65	3,40	5,16	6,70	8,90		
Коэффициент энергоэффективности EER/COP (класс)			3,21 (A)/3,61 (A)	3,21 (A)/3,61 (A)	3,22 (A)/3,61 (A)	3,25 (A)/3,61 (A)	3,21 (A)/3,61 (A)	3,25 (A)/3,61 (A)		
Характеристики электрической цепи			φ/В/Гц 1/220/50 (к внутреннему блоку)							
Потребляемая мощность	Охлаждение	кВт	0,700	0,794	1,009	1,477	1,917	2,615		
	Обогрев	кВт	0,637	0,734	0,942	1,428	1,856	2,465		
Рабочий ток	Охлаждение	А	3,50	3,70	4,80	6,60	8,89	12,00		
	Обогрев	А	3,10	3,40	4,60	6,40	8,07	11,50		
Максимальный рабочий ток			А	4,70	5,80	7,00	11,63	14,00		
Блок внутренний										
Расход воздуха внутреннего блока			м³/ч	290/420/ 470/520	290/420/ 470/520	320/400/ 520/590	370/480/ 590/650	590/690/ 840/950	820/980/ 1100/1250	
Уровень звукового давления внутреннего блока			дБ(А)	25/31/37/40	25/31/37/40	30/34/37/40	34/36/40/41	35/38/42/44	37/40/45/48	
Размеры			Ш×В×Г	мм	704×260×185	704×260×185	779×260×185	825×293×196	982×311×221	1075×333×246
Упаковка			Ш×В×Г	мм	748×316×247	748×316×247	823×316×247	870×349×257	1039×377×287	1128×406×323
Масса нетто/брутто			кг	7,5/8,7	7,5/8,7	8,5/10,0	10,3/11,9	13,7/16,0	17,0/20,0	
Блок наружный										
Уровень звукового давления наружного блока			дБ(А)	49	49	52	53	56	60	
Размеры			Ш×В×Г	мм	710×450×293	710×450×293	732×555×330	802×555×350	873×555×376	958×660×402
Упаковка			Ш×В×Г	мм	761×500×327	761×500×327	791×590×373	869×594×395	948×591×428	1029×453×715
Масса нетто/брутто			кг	22,3/24,3	24,7/26,7	28,0/30,5	38,5/41,0	43,0/46,0	57,0/61,5	
Марка компрессора				GREE	GREE	GREE	GREE	GREE	GREE	
Диаметр соединительных труб	Жидкостная линия	дюйм (мм)	Ø1/4 (6,35)	Ø1/4 (6,35)	Ø1/4 (6,35)	Ø1/4 (6,35)	Ø1/4 (6,35)	Ø1/4 (6,35)	Ø1/4 (6,35)	
	Газовая линия	дюйм (мм)	Ø3/8 (9,52)	Ø3/8 (9,52)	Ø1/2 (12,70)	Ø1/2 (12,70)	Ø1/2 (12,70)	Ø1/2 (12,70)	Ø5/8 (15,89)	
Диаметр линии отвода конденсата внутреннего блока			мм	17	17	17	17	17	17	
Максимальная длина фреонпровода			м	15	15	20	25	25	30	
Максимальный перепад высоты фреонпровода			м	10	10	10	10	10	10	
Тип хладагента				R410A	R410A	R410A	R410A	R410A	R410A	
Количество хладагента			кг	0,55	0,56	0,73	1,00	1,28	1,90	
Дозаправка хладагентом			Свыше 5 м	г/м	20	20	20	20	50	
Кабель электропитания			мм²	3×1,5	3×1,5	3×1,5	3×2,5	3×2,5	3×2,5	
Соединительный кабель			мм²	5×1,5	5×1,5	5×1,5	5×2,5	6×2,5	6×2,5	
Автоматический выключатель			А	10	10	16	25	32	32	
Диапазон рабочих температур	Охлаждение	°С	+18... +43							
	Обогрев	°С	-15... +24							

Габаритные размеры внутренних блоков



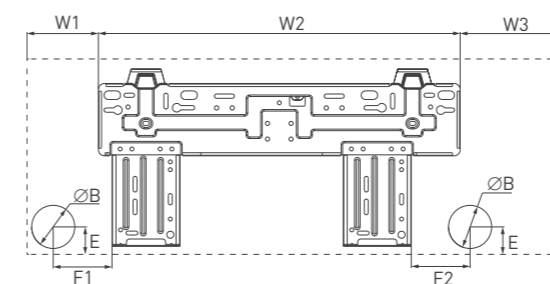
Модель	Размеры, мм		
	W	H	D
T07H-SnN2/I	704	260	185
T09H-SnN2/I	704	260	185
T12H-SnN2/I	779	260	185
T18H-SnN2/I	825	293	196
T24H-SnN2/I	982	311	221
T28H-SnN2/I	1075	333	246

Габаритные размеры наружных блоков



Модель	Размеры, мм						
	W	W1	H	D	D1	A	B
T07H-SnN2/O	710	650	450	293	244	430	271
T09H-SnN2/O	710	650	450	293	244	430	271
T12H-SnN2/O	732	675	555	330	285	455	310
T18H-SnN2/O	802	745	555	350	300	512	332
T24H-SnN2/O	873	805	555	376	316,5	528	348,6
T28H-SnN2/O	958	889,2	660	402	340	570	371,1

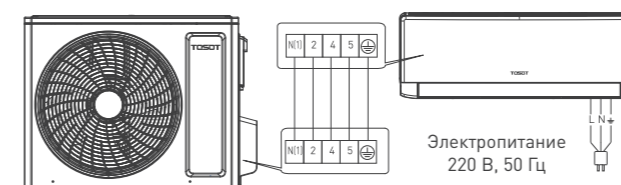
Монтажная панель



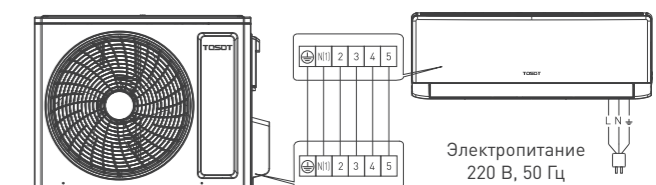
Модель	Размеры, мм						
	W1	W2	W3	B	E	F1	F2
T07H-SnN2/I	93	462	149	55	42	75	75
T09H-SnN2/I	93	462	149	55	42	75	75
T12H-SnN2/I	133,5	462	183,5	55	42	75	75
T18H-SnN2/I	113	542	170	55	43	116	155
T24H-SnN2/I	122,5	707,5	152	55	40	178	89
T28H-SnN2/I	184	707,5	183,5	70	43	175	60

Электрическая схема подключения

T07...24H-SnN2



T24...28H-SnN2



Мультисплит-системы TOSOT

Идеальным решением для создания эффективных систем кондиционирования воздуха в коттеджах или многокомнатных квартирах являются инверторные мультисплит-системы Free Match Euro на хладагенте R32. Большой выбор внутренних блоков, выдающаяся энергоэффективность, широкий диапазон рабочих температур и рекордные длины трасс делают эти мультисплит-системы отличным выбором для взыскательных клиентов.



СВЕДЕНИЯ




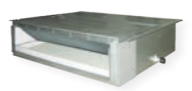
Мультисплит-системы Free Match Euro

- К одному наружному блоку мультисплит-системы Free Match Euro можно подсоединить до 5 внутренних блоков. Принцип свободной комплектации предоставляет возможность комбинирования различных типов внутренних блоков в зависимости от дизайна интерьера, площади помещений, технических особенностей и условий эксплуатации. Размещение одного наружного блока и с эстетической точки зрения, и с позиций удобства выбора места монтажа выгодно отличается от традиционных сплит-систем.
- Инверторные мультисплит-системы Free Match Euro позволяют не только создать комфортный микроклимат одновременно в нескольких помещениях, но и снизить энергозатраты и упростить монтаж системы кондиционирования. При этом управление каждым внутренним блоком осуществляется индивидуальным пультом управления, что позволяет устанавливать различные температурные параметры для каждого помещения отдельно.
- Мультисплит-системы Free Match Euro предлагают огромный спектр внутренних блоков: 3 вида настенных моделей, включая флагман Clivia Deluxe, однопоточные и стандартные кассетные внутренние блоки, канальные модели с различным диапазоном статического давления. В сочетании с принципом свободной комплектации перед заказчиком открываются поистине широкие возможности проектирования системы кондиционирования.
- Мультисплит-системы Free Match Euro могут работать либо в режиме охлаждения летом, либо в режиме обогрева в период межсезонья.

Обозначение модели T 14 H – FC A / O

Торговая марка TOSOT	T
Холодопроизводительность (×1000 BTU)	14
C — только охлаждение H — охлаждение и обогрев	H
SCDA — блоки внутренние настенные серии Clivia Deluxe SCWA — блоки внутренние настенные серии Clivia SLyWA — блоки внутренние настенные серии Lyra X FC1A — блоки внутренние кассетные однопоточные FCA — блоки внутренние кассетные FDA — блоки внутренние канальные FDSA — блоки внутренние канальные средненапорные FMA — блоки наружные Free Match Euro	FC
A — поколение мультисплит-систем Free Match (только для наружных блоков)	A
I — блок внутренний O — блок наружный	I
4 — поколение мультисплит-систем Free Match (только для внутренних блоков)	4

Модельный ряд

Производительность, кВт		7	9	12	14	18	21	24	28	36	42
Блоки внутренние настенные											
Clivia Deluxe			●	●		●		●			
Clivia			●	●		●		●			
Lyra X		●	●	●		●		●			
Блоки внутренние кассетные											
Однопоточные кассетные			●	●		●					
Кассетные				●		●		●			
Блоки внутренние канальные											
Средне-напорные канальные			●	●		●		●			
Канальные			●	●		●	●	●			
Блоки наружные											
Блоки наружные					●	●	●	●	●	●	●

Мультисплит-системы

Блоки внутренние настенные CLIVIA DELUXE



НАСТЕННЫЕ ВНУТРЕННИЕ БЛОКИ серии Clivia Deluxe — это премиальный дизайн и широкий спектр функциональных возможностей флагманской серии, доступных в сегменте мультисплит-систем TOSOT. Встроенный датчик позволяет контролировать уровень влажности, а генератор холодной плазмы и излучатель ультрафиолета UVC обеспечивают высокую степень очистки и обеззараживания воздуха. Уровень шума от 19 дБ означает беззвучную работу — Clivia Deluxe не потревожит слух даже самых взыскательных пользователей. Управление внутренними блоками осуществляется при помощи премиального беспроводного пульта или встроенного Wi-Fi контроллера. Настенные блоки Clivia Deluxe выбирают для помещений, где комфорт и дизайн имеют особенное значение.



Пульт дистанционного управления YBE1F1

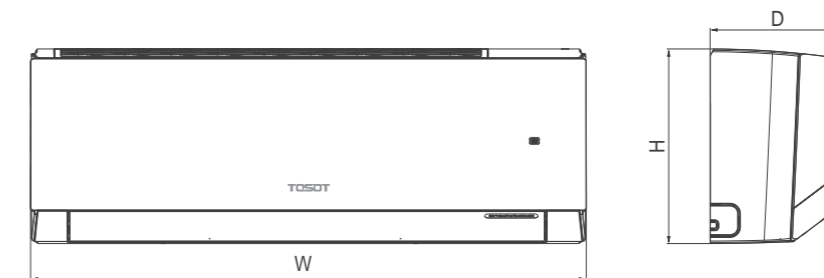


Технические характеристики

Блок внутренний			T09H-SCDA/I	T12H-SCDA/I	T18H-SCDA/I	T24H-SCDA/I
Производительность	Охлаждение	кВт	2,70	3,51	5,30	7,10
	Обогрев	кВт	3,00	3,81	5,35	7,30
Характеристики электрической цепи		ф/В/Гц	1/220/50			
Расход воздуха внутреннего блока		м³/ч	180/390/420/440/470/540/570/610	220/390/420/450/490/560/620/680	280/400/450/520/580/760/850/1000	280/400/450/520/580/760/850/1000
Уровень звукового давления внутреннего блока		дБ(A)	19/22/23/26/31/34/37/38	19/25/27/30/33/36/38/41	23/26/29/34/37/40/42/45	27/33/36/38/40/41/44/48
Размеры	Ш×В×Г	мм	837×293×200	837×293×200	993×311×222	993×311×222
Упаковка*	Ш×В×Г	мм	891×357×261	891×357×261	1050×377×288	1050×377×288
Масса нетто/брутто*		кг	9,5/11,5	9,5/11,5	12,5/15,0	13,0/15,5
Диаметр соединительных труб	Газовая линия	дюйм (мм)	Ø3/8 (9,52)	Ø3/8 (9,52)	Ø1/2 (12,70)	Ø5/8 (15,80)
	Жидкостная линия	дюйм (мм)	Ø1/4 (6,35)	Ø1/4 (6,35)	Ø1/4 (6,35)	Ø1/4 (6,35)
Диаметр линии отвода конденсата внутреннего блока		мм	17	17	17	17
Соединительный кабель		мм²	4×1,5	4×1,5	4×1,5	4×1,5

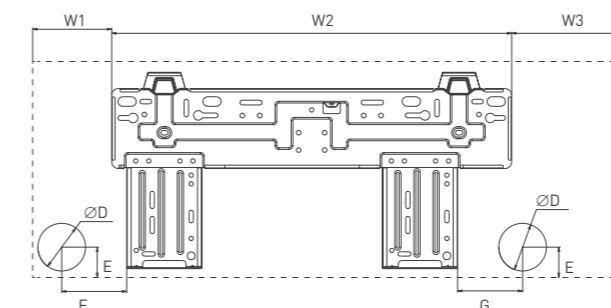
* Габаритные размеры упаковки и масса брутто могут различаться в зависимости от партии.

Габаритные размеры внутренних блоков



Модель	Размеры, мм		
	W	H	D
T09H-SCDA/I	837	293	200
T12H-SCDA/I	837	293	200
T18H-SCDA/I	993	311	222
T24H-SCDA/I	993	311	222

Монтажная панель

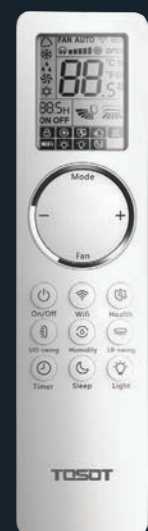


Модель	Размеры, мм						
	W1	W2	W3	D	E	F	G
T09H-SCDA/I	119	542	176	55	43	116	155
T12H-SCDA/I	119	542	176	55	43	116	155
T18H-SCDA/I	128	707,5	157,5	55	40	178	89
T24H-SCDA/I	128	707,5	157,5	55	40	178	89

Мультисплит-системы

Блоки внутренние настенные CLIVIA

НАСТЕННЫЕ ВНУТРЕННИЕ БЛОКИ серии Clivia — это премиальное решение для пользователей мультисплит-систем TOSOT. Они обеспечивают максимально комфортный климат благодаря уровню шума от 19 дБ и возможности контроля влажности с помощью встроенного в блок датчика. Дополнительно они оборудованы генератором холодной плазмы и излучателем ультрафиолета UVC для очистки и обеззараживания воздуха. Управление внутренними блоками Clivia осуществляется с помощью премиального беспроводного пульта или с помощью встроенного Wi-Fi модуля. Такой набор характеристик и функций делает серию Clivia оптимальным решением для помещений, требующих особого подхода к комфорту пользователя.



Пульт дистанционного управления YBE1F

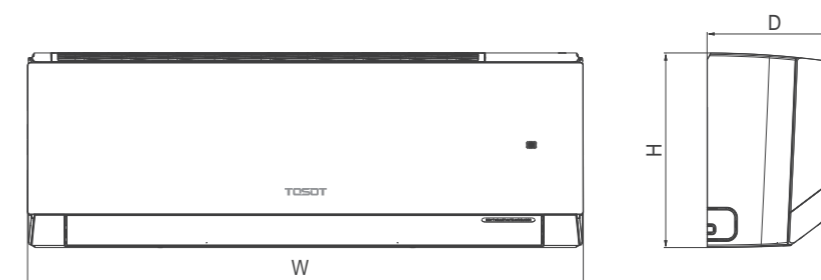


Технические характеристики

Блок внутренний			T09H-SCWA/I	T12H-SCWA/I	T18H-SCWA/I	T24H-SCWA/I
Производительность	Охлаждение	кВт	2,70	3,51	5,30	7,10
	Обогрев	кВт	3,00	3,81	5,35	7,30
Характеристики электрической цепи		ф/В/Гц	1/220/50			
Расход воздуха внутреннего блока		м³/ч	180/390/420/440/470/540/570/610	220/390/420/450/490/560/620/680	280/400/450/520/580/760/850/1000	280/400/450/520/580/760/850/1000
Уровень звукового давления внутреннего блока		дБ(A)	19/22/23/26/31/34/37/38	19/25/27/30/33/36/38/41	23/26/29/34/37/40/42/45	27/33/36/38/40/41/44/48
Размеры	Ш×В×Г	мм	837×293×200	837×293×200	993×311×222	993×311×222
Упаковка*	Ш×В×Г	мм	891×357×261	891×357×261	1050×377×288	1050×377×288
Масса нетто/брутто*		кг	9,5/11,5	9,5/11,5	12,5/15,0	13,0/15,5
Диаметр соединительных труб	Газовая линия	дюйм (мм)	∅3/8 (9,52)	∅3/8 (9,52)	∅1/2 (12,70)	∅5/8 (15,80)
	Жидкостная линия	дюйм (мм)	∅1/4 (6,35)	∅1/4 (6,35)	∅1/4 (6,35)	∅1/4 (6,35)
Диаметр линии отвода конденсата внутреннего блока		мм	17	17	17	17
Соединительный кабель		мм²	4×1,5	4×1,5	4×1,5	4×1,5

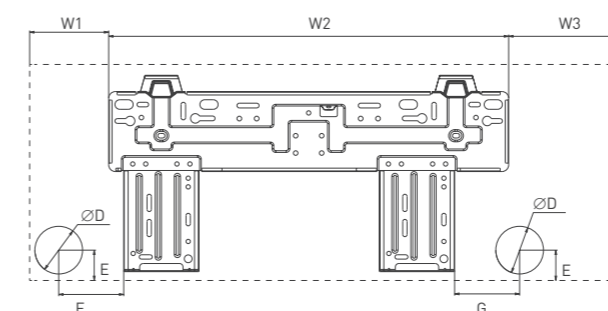
* Габаритные размеры упаковки и масса брутто могут различаться в зависимости от партии.

Габаритные размеры внутренних блоков



Модель	Размеры, мм		
	W	H	D
T09H-SCWA/I	837	293	200
T12H-SCWA/I	837	293	200
T18H-SCWA/I	993	311	222
T24H-SCWA/I	993	311	222

Монтажная панель



Модель	Размеры, мм						
	W1	W2	W3	D	E	F	G
T09H-SCWA/I	119	542	176	55	43	116	155
T12H-SCWA/I	119	542	176	55	43	116	155
T18H-SCWA/I	128	707,5	157,5	55	40	178	89
T24H-SCWA/I	128	707,5	157,5	55	40	178	89

Мультисплит-системы

Блоки внутренние настенные LYRA X



НАСТЕННЫЕ ВНУТРЕННИЕ БЛОКИ мультисплит-систем Lyra X являются наиболее универсальными благодаря своим широким возможностям и легкости монтажа. Блоки серии Lyra X имеют 7 скоростей вентилятора, встроенный контроллер Wi-Fi и систему очистки воздуха Colasma.



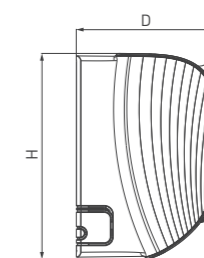
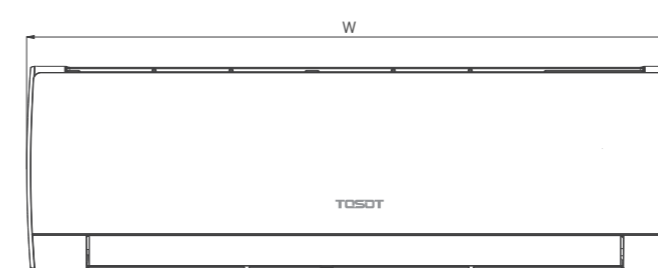
Пульт дистанционного управления YAP1F7

Технические характеристики

Блок внутренний			T07H-SLyWA/I	T09H-SLyWA/I	T12H-SLyWA/I	T18H-SLyWA/I	T24H-SLyWA/I
Производительность	Охлаждение	кВт	2,20	2,50	3,20	4,60	6,20
	Обогрев	кВт	2,40	2,80	3,40	5,20	6,50
Характеристики электрической цепи		ф/В/Гц	1/220/50				
Расход воздуха внутреннего блока		м³/ч	250/270/320/390/430/470/500	250/270/320/390/430/470/500	280/320/350/400/480/520/590	610/650/700/740/780/850/910	650/750/950/1100
Уровень звукового давления		дБ(А)	22/25/28/32/34/36/38	22/25/28/32/34/36/38	24/26/30/33/35/37/41	29/30/32/34/37/39/43	35/38/44/47
Размеры	Ш×В×Г	мм	744×256×185	744×256×185	819×256×185	1013×307×221	1081×325×248
Упаковка*	Ш×В×Г	мм	788×314×249	788×314×249	863×314×249	1055×366×287	1127×397×324
Масса нетто/брутто*		кг	8,0/9,5	8,0/9,5	8,5/10,0	13,5/16,0	16,5/19,5
Диаметр соединительных труб	Газовая линия	дюйм (мм)	Ø3/8 (9,52)	Ø3/8 (9,52)	Ø3/8 (9,52)	Ø3/8 (9,52)	Ø1/2 (12,7)
	Жидкостная линия	дюйм (мм)	Ø1/4 (6,35)	Ø1/4 (6,35)	Ø1/4 (6,35)	Ø1/4 (6,35)	Ø1/4 (6,35)
Диаметр линии отвода конденсата внутреннего блока		мм	17	17	17	17	17
Соединительный кабель		мм²	4×1,5	4×1,5	4×1,5	4×1,5	4×1,5

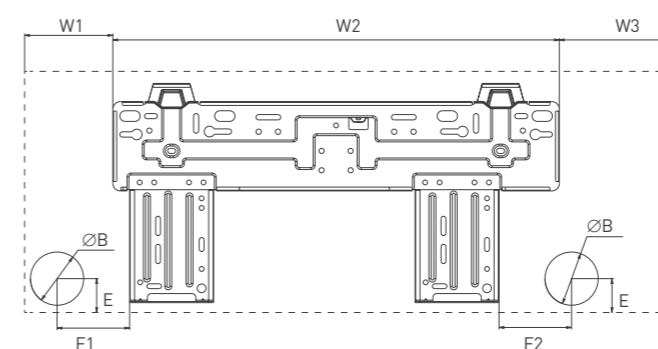
* Габаритные размеры упаковки и масса брутто могут различаться в зависимости от партии.

Габаритные размеры внутренних блоков



Модель	Размеры, мм		
	W	H	D
T07H-SLyWA/I	744	256	185
T09H-SLyWA/I	744	256	185
T12H-SLyWA/I	819	256	185
T18H-SLyWA/I	1017	304	221
T24H-SLyWA/I	1017	304	221

Монтажная панель



Модель	Размеры, мм						
	W1	W2	W3	B	E	F1	F2
T07H-SLyWA/I	154	462	203	55	35	75	75
T09H-SLyWA/I	154	462	203	55	35	75	75
T12H-SLyWA/I	154	462	203	55	35	75	75
T18H-SLyWA/I	125,5	685	202,5	55	38	190	140
T24H-SLyWA/I	125,5	685	202,5	55	38	190	140

Мультисплит-системы

Блоки внутренние кассетные однопоточные



КАССЕТНЫЕ ОДНОПОТОЧНЫЕ БЛОКИ мультисплит-систем подходят для помещений, где требуется максимально скрыть внутренний блок кондиционера, а монтаж канальных блоков не предусмотрен. Во многих дизайн-проектах однопоточные кассетные блоки используются как более эстетичная альтернатива настенным внутренним блокам. Небольшая высота блока позволяет установить его в помещениях с малым запотолочным пространством. Наличие в комплекте поставки компактного насоса для отвода конденсата с высотой подъема до 1000 мм упрощает выбор места установки блока.



В КОМПЛЕКТЕ

Пульт дистанционного управления УТ1F



ОПЦИЯ

Проводной пульт управления ХК19

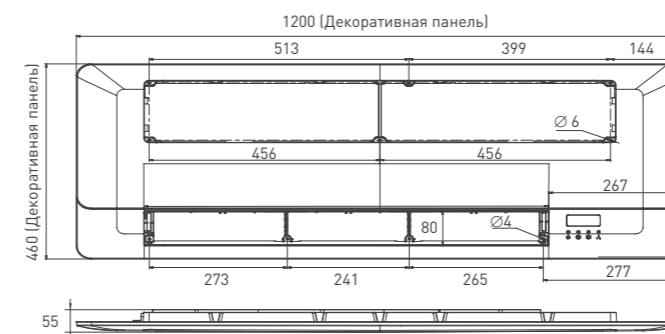


Технические характеристики

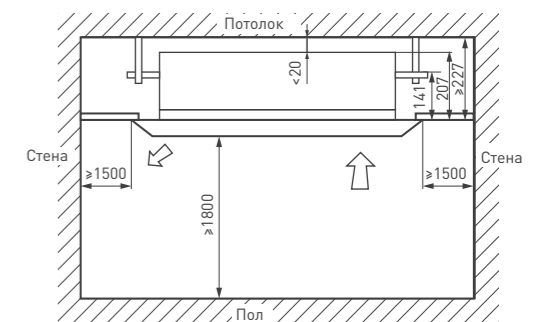
Блок внутренний			T09H-FC1A/I	T12H-FC1A/I	T18H-FC1A/I
Производительность	Охлаждение	кВт	2,6	3,5	5,0
	Обогрев	кВт	2,8	3,5	5,3
Характеристики электрической цепи		ф/В/Гц	1/220/50		
Расход воздуха внутреннего блока		м³/ч	340/390/450/550	390/440/500/600	700/600/500/450
Уровень звукового давления		дБ(А)	31/33/36/39	31/33/36/39	43/40/35/32
Размеры		Ш×В×Г	987×385×178	987×385×178	987×385×178
Упаковка*		Ш×В×Г	1304×498×295	1304×498×295	1304×498×295
Масса нетто/брутто*		кг	19,0/26,0	19,0/26,0	19,0/26,0
Панель			TD01	TD01	TD01
Размеры		Ш×В×Г	1200×460×55	1200×460×55	1200×460×55
Упаковка		Ш×В×Г	1262×533×106	1262×533×106	1262×533×106
Масса нетто/брутто		кг	4,2/6,0	4,2/6,0	4,2/6,0
Диаметр соединительных труб	Газовая линия	дюйм (мм)	Ø3/8 (9,52)	Ø3/8 (9,52)	Ø3/8 (9,52)
	Жидкостная линия	дюйм (мм)	Ø1/4 (6,35)	Ø1/4 (6,35)	Ø1/4 (6,35)
Высота подъема конденсата от нижнего края блока		мм	1000	1000	1000
Диаметр линии отвода конденсата внутреннего блока		мм	4×1,5	4×1,5	4×1,5
Соединительный кабель		мм²	4×1,5	4×1,5	4×1,5

* Габаритные размеры упаковки и масса брутто могут различаться в зависимости от партии.

Габаритные размеры внутренних блоков



Размеры для установки



Мультисплит-системы

Блоки внутренние кассетные



КАССЕТНЫЕ ВНУТРЕННИЕ БЛОКИ подходят для помещений большой площади с подвесным потолком, например, гостиной, совмещенной с кухней. Оптимальное расположение кассетного блока — в центре помещения: благодаря 4-сторонней раздаче кондиционируемого воздуха в каждом уголке создается приятная атмосфера. В комплекте — насос для отвода конденсата с высотой подъема жидкости до 1000 мм, что расширяет возможности монтажа кассетного блока.



В КОМПЛЕКТЕ

Пульт дистанционного управления Y1F



ОПЦИЯ

Проводной пульт управления XK19

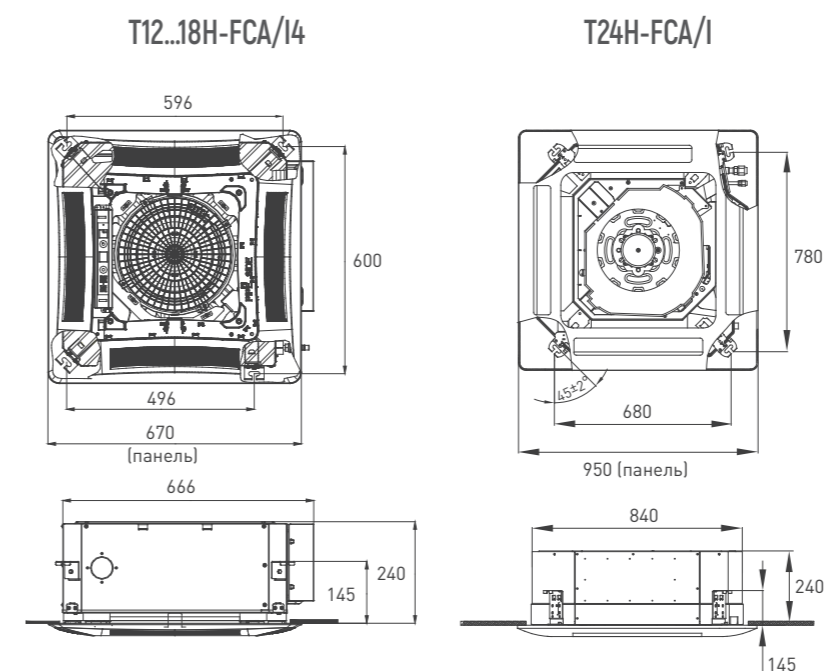


Технические характеристики

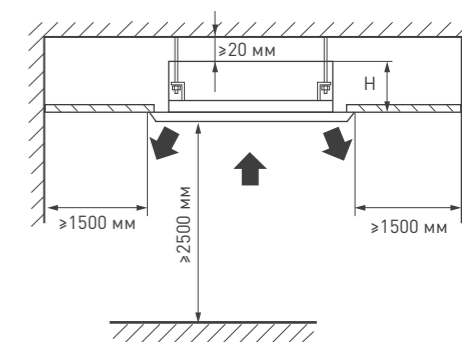
Блок внутренний			T12H-FCA/I4	T18H-FCA/I4	T24H-FCA/I
Производительность	Охлаждение	кВт	3,50	4,50	7,10
	Обогрев	кВт	4,00	5,00	8,00
Характеристики электрической цепи		ф/В/Гц	1/220/50		
Расход воздуха внутреннего блока		м³/ч	450/520/560	450/590/670	880/1100/1220
Уровень звукового давления		дБ(А)	34/38/41/44	35/41/45/47	36/41/45/47
Размеры	Ш×В×Г	мм	596×240×596	596×240×596	840×240×840
Упаковка*	Ш×В×Г	мм	775×285×735	775×285×735	960×310×963
Масса нетто/брутто*		кг	20,0/34,0	20,0/24,0	26,0/32,0
Лицевая панель			TC03P-LC	TC03P-LC	TC04P-LC
Размеры	Ш×В×Г	мм	670×50×670	670×50×670	950×60×950
Упаковка	Ш×В×Г	мм	760×90×760	760×90×760	1030×118×1035
Масса нетто/брутто		кг	3,5/5,0	3,5/5,0	7,0/11,0
Диаметр соединительных труб	Газовая линия	дюйм (мм)	Ø3/8 (9,5)	Ø1/2 (12,7)	Ø5/8 (15,8)
	Жидкостная линия	дюйм (мм)	Ø1/4 (6,35)	Ø1/4 (6,35)	Ø3/8 (9,5)
Высота подъема конденсата от нижнего края блока		мм	1000	1000	1000
Диаметр линии отвода конденсата внутреннего блока		мм	25	25	25
Соединительный кабель		мм²	4×1,5	4×1,5	4×1,5

* Габаритные размеры упаковки и масса брутто могут различаться в зависимости от партии.

Габаритные размеры внутренних блоков



Размеры для установки



Модель	Размеры, мм
T12H-FCA/I4	255
T18H-FCA/I4	255
T24H-FCA/I	260

Мультисплит-системы

Блоки внутренние каналные средненапорные



СРЕДНЕНАПОРНЫЕ КАНАЛЬНЫЕ ВНУТРЕННИЕ БЛОКИ мультисплит-систем TOSOT имеют функцию регулируемого статического давления (0–125 Па для 24 типоразмера, 0–60 Па для остальных типоразмеров), что расширяет возможности их установки в системы воздуховодов. Такие блоки могут быть установлены на значительном удалении от вентиляционных решеток, например, в технических помещениях. В такой конфигурации можно получить в обслуживаемом помещении максимально бесшумную систему кондиционирования.



В КОМПЛЕКТЕ

Проводной пульт управления XE73-44/E



ОПЦИЯ

Пульт дистанционного управления Y11F

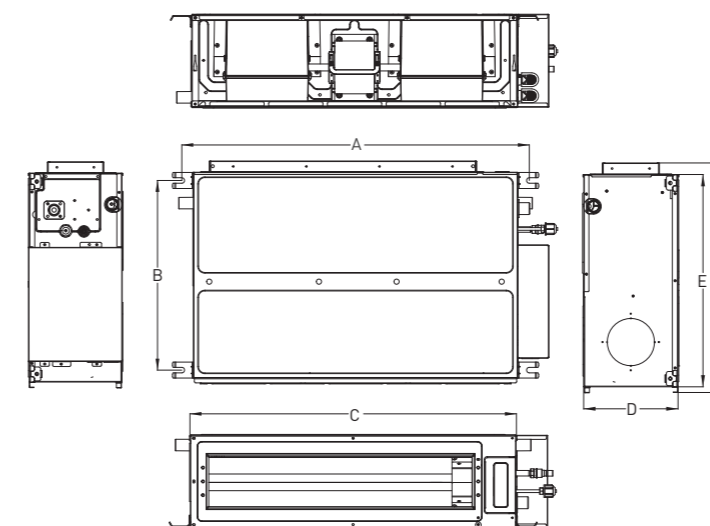


Технические характеристики

Блок внутренний			T09H-FDSA/I	T12H-FDSA/I	T18H-FDSA/I	T24H-FDSA/I	
Производительность	Охлаждение	кВт	2,65	3,50	5,00	7,10	
	Обогрев	кВт	2,80	4,00	5,50	8,00	
Характеристики электрической цепи		ф/В/Гц	1/220/50				
Потребляемая мощность электродвигателя вентилятора		Вт	50	50	75	80	
Расход воздуха внутреннего блока		м³/ч	520/550/580/610/640/670/700	520/550/580/610/640/670/700	730/750/770/790/810/840/880	900/900/1000/1000/12000/1200/1500	
Уровень звукового давления		дБ(А)	32/33/34/35/36/37/39	32/33/34/35/36/37/39	34/37/38/38/39/39/41	36/36/38/38/40/40/45	
Стандартное статическое давление		Па	25	25	25	25	
Диапазон статического давления		Па	0–60	0–60	0–60	0–125	
Размеры		Ш×В×Г	мм	710×450×200	710×450×200	1010×450×200	900×655×260
Упаковка*		Ш×В×Г	мм	1005×565×260	1005×565×260	1305×565×260	1112×769×305
Масса нетто/брутто*		кг	18,5/22,5	19,0/23,0	25,0/30,0	31,0/36,0	
Диаметр соединительных труб	Газовая линия	дюйм (мм)	Ø3/8 (9,52)	Ø3/8 (9,52)	Ø1/2 (12,70)	Ø5/8 (15,89)	
	Жидкостная линия	дюйм (мм)	Ø1/4 (6,35)	Ø1/4 (6,35)	Ø1/4 (6,35)	Ø3/8 (9,52)	
Высота подъема конденсата от нижнего края блока		мм	1000	1000	1000	1000	
Диаметр линии отвода конденсата внутреннего блока		мм	26	26	26	26	
Соединительный кабель		мм²	4×1,5	4×1,5	4×1,5	4×1,5	

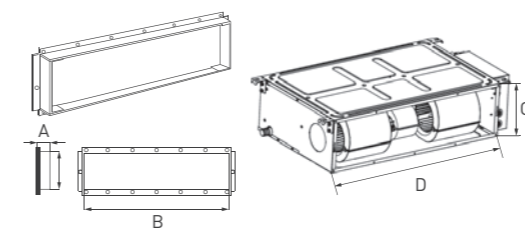
* Габаритные размеры упаковки и масса брутто могут различаться в зависимости от партии.

Габаритные размеры внутренних блоков



Модель	Размеры, мм					
	A	B	C	D	E	F
T09H-FDSA/I	760	415	710	200	450	487
T12H-FDSA/I	760	415	710	200	450	487
T18H-FDSA/I	1060	415	1010	200	450	487
T24H-FDSA/I	942	590	900	260	655	694

Присоединительные размеры



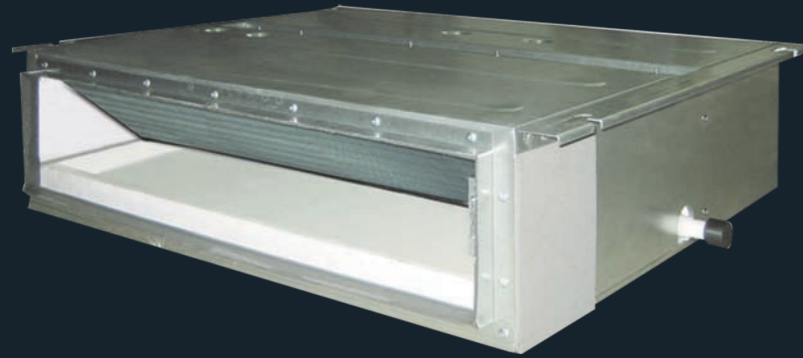
Фланец выхода воздуха

Фланец забора воздуха

Модель	Приточный фланец		Заборный фланец	
	A	B	C	D
T09H-FDSA/I	156	662	580	162
T12H-FDSA/I	156	662	580	162
T18H-FDSA/I	156	862	780	162
T24H-FDSA/I	215	741	234	871

Мультисплит-системы

Блоки внутренние каналные



КАНАЛЬНЫЕ ВНУТРЕННИЕ БЛОКИ без труда впишутся в любой интерьер: на виду остается лишь декоративная вентиляционная решетка, в то время как сам блок скрыт за подвесным потолком. В комплект входит компактный насос для отвода конденсата с высотой подъема жидкости до 1000 мм, что создает дополнительные возможности размещения блока при монтаже.



В КОМПЛЕКТЕ

Проводной пульт управления ХК19



В КОМПЛЕКТЕ

Пульт дистанционного управления УТ1F

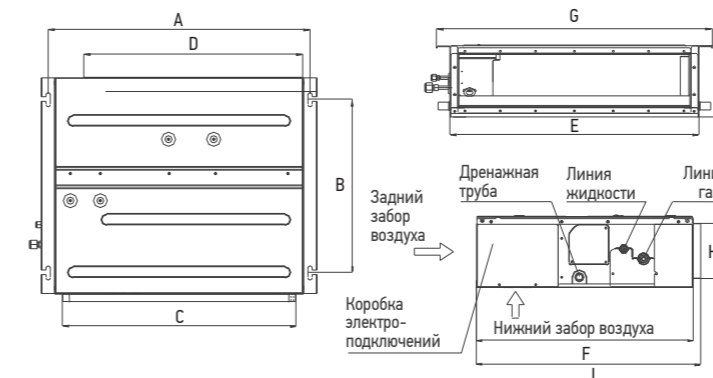


Технические характеристики

Блок внутренний			T09H-FDA/I	T12H-FDA/I	T18H-FDA/I	T21H-FDA/I	T24H-FDA/I	
Производительность	Охлаждение	кВт	2,50	3,50	5,00	6,00	7,10	
	Обогрев	кВт	2,80	3,85	5,50	6,60	8,00	
Характеристики электрической цепи		ф/В/Гц	1/220/50					
Потребляемая мощность электродвигателя вентилятора		Вт	75	75	80	110	110	
Расход воздуха внутреннего блока		м³/ч	280/350/450/570	300/400/550/620	500/600/700/840	550/750/1000/1120	550/750/1000/1120	
Уровень звукового давления		дБ(А)	31/34/37/41	32/35/39/42	33/36/41/45	34/37/42/48	34/37/42/48	
Размеры		Ш×В×Г	мм	700×200×615	700×200×615	900×200×615	1100×200×615	1100×200×615
Упаковка*		Ш×В×Г	мм	890×290×740	890×290×740	1120×290×740	1320×290×740	1320×290×740
Масса нетто/брутто*		кг	21,0/26,0	22,0/28,0	26,0/32,0	30,0/40,0	30,0/40,0	
Диаметр соединительных труб	Газовая линия	дюйм (мм)	Ø3/8 (9,52)	Ø3/8 (9,52)	Ø1/2 (12,70)	Ø5/8 (16,89)	Ø5/8 (16,89)	
	Жидкостная линия	дюйм (мм)	Ø1/4 (6,35)	Ø1/4 (6,35)	Ø1/4 (6,35)	Ø3/8 (9,52)	Ø3/8 (9,52)	
Высота подъема конденсата от нижнего края блока		мм	1000	1000	1000	1000	1000	
Диаметр линии отвода конденсата внутреннего блока		мм	26	26	26	26	26	
Соединительный кабель		мм²	4×1,5	4×1,5	4×1,5	4×1,5	4×1,5	

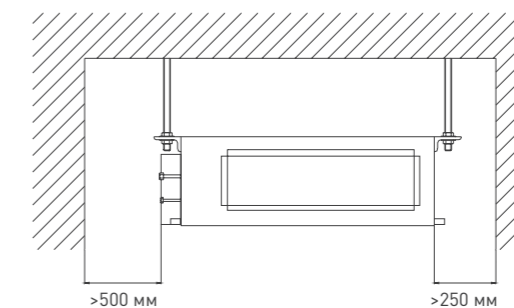
* Габаритные размеры упаковки и масса брутто могут различаться в зависимости от партии.

Габаритные размеры внутренних блоков



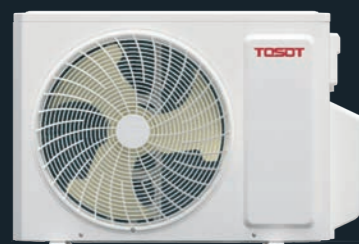
Модель	Размеры, мм									
	A	B	C	D	E	F	G	H	I	J
T09H-FDA/I	742	491	662	620	700	615	782	156	200	635
T12H-FDA/I	742	491	662	620	700	615	782	156	200	635
T18H-FDA/I	942	491	862	820	900	615	982	156	200	635
T21H-FDA/I	1142	491	1062	1020	1100	615	1182	156	200	635
T24H-FDA/I	1142	491	1062	1020	1100	615	1182	156	200	635

Размеры для установки



Мультисплит-системы

Блоки наружные



T14...18H-FMA/O



T21...28H-FMA/O



T36...42H-FMA2/O

НАРУЖНЫЕ БЛОКИ инверторных мультисплит-систем Tosot Free Match Euro используют экологичный хлад-агент R32 и поддерживают подключение к одному наружному блоку до пяти внутренних блоков. Суммарная максимальная длина трассы достигает 100 м, а максимальный перепад высот между блоками — 25 м, что является рекордными показателями в этом классе оборудования.

Диапазон рабочих температур составляет от -15 до +43 °С на охлаждение и от -22 до +24 °С на обогрев. Такое решение идеально для создания надежной системы кондиционирования в коттедже или многокомнатной квартире. Благодаря системам подогрева компрессора и поддона наружного блока стабильная непрерывная работа обеспечивается даже при низких температурах наружного воздуха.

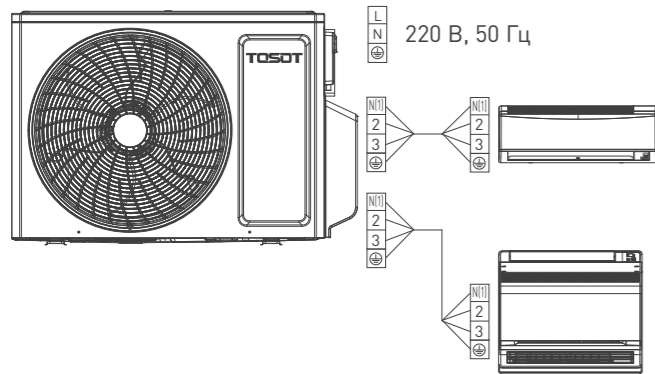
Технические характеристики

Блок наружный		T14H-FMA/O	T18H-FMA/O	T21H-FMA/O	T24H-FMA/O	T28H-FMA/O	T36H-FMA2/O	T42H-FMA2/O	
Количество подключаемых внутренних блоков	шт.	1-2	1-2	2-3	2-3	2-4	2-4	2-5	
Производительность	Охлаждение	кВт	4,1 (2,1-5,0)	5,3 (2,1-5,8)	6,1 (2,2-8,3)	7,1 (2,3-9,2)	8,0 (2,3-11,0)	10,6 (2,6-12,0)	12,1 (2,6-15,2)
	Обогрев	кВт	4,4 (2,5-5,4)	5,7 (2,58-6,5)	6,5 (3,6-8,5)	8,6 (3,7-9,2)	9,5 (3,65-10,25)	12,0 (3,0-14,0)	13,0 (3,0-15,5)
Сезонный коэффициент энергоэффективности SEER/SCOP (класс)		7,2 (A++)/ 4,2 (A+)	7,2 (A++)/ 4,2 (A+)	7,8 (A++)/ 4,3 (A+)	7,1 (A++)/ 4,3 (A+)	7,2 (A++)/ 4,2 (A+)	7,2 (A++)/ 4,0 (A+)	7,2 (A++)/ 4,2 (A+)	
Коэффициент энергоэффективности EER/COP (класс)		3,72 (A)/ 4,54 (A)	3,58 (A)/ 4,53 (A)	4,12 (A)/ 4,56 (A)	3,77 (A)/ 3,86 (A)	3,77 (A)/ 4,31 (A)	3,53 (A)/ 3,95 (A)	3,56 (A)/ 4,08 (A)	
Характеристики электрической цепи	ф/В/Гц	1/220/50							
Потребляемая мощность	Охлаждение	кВт	1,100	1,480	1,480	1,880	2,120	3,000	3,400
	Обогрев	кВт	0,970	1,250	1,430	2,230	2,200	3,040	3,190
Рабочий ток	Охлаждение	A	4,88	6,56	6,57	8,35	9,41	13,31	15,08
	Обогрев	A	4,44	5,55	6,33	9,89	9,77	13,49	14,15
Максимальный рабочий ток	A	10,00	11,00	12,90	14,60	15,97	21,74	21,74	
Расход воздуха наружного блока	м³/ч	2300	2300	3800	3800	3800	5800	5800	
Уровень звукового давления	дБ(A)	52	54	58	58	58	60	60	
Размеры	Ш×В×Г	мм	745×550×300	745×550×300	889×654×340	889×654×340	889×654×340	1020×826×427	1020×826×427
Упаковка*	Ш×В×Г	мм	869×594×395	869×594×395	1029×715×453	1029×715×453	1029×715×453	1090×870×494	1090×870×494
Масса нетто/брутто*	кг	30,0/32,5	32,0/34,5	47,5/52,0	47,5/52,0	51,0/55,5	72,0/79,0	73,0/80,0	
Диаметр соединительных труб	Газовая линия	дюйм (мм)	2×Ø3/8 (9,5)	2×Ø3/8 (9,5)	3×Ø3/8 (9,5)	3×Ø3/8 (9,5)	4×Ø3/8 (9,5)	4×Ø3/8 (9,5)	5×Ø3/8 (9,5)
	Жидкостная линия	дюйм (мм)	2×Ø1/4 (6,35)	2×Ø1/4 (6,35)	3×Ø1/4 (6,35)	3×Ø1/4 (6,35)	4×Ø1/4 (6,35)	4×Ø1/4 (6,35)	5×Ø1/4 (6,35)
Максимальная длина фреонпровода	м	40	40	60	60	70	80	100	
Максимальная длина фреонпровода для одного внутреннего блока	м	20	20	20	20	20	25	25	
Максимальный перепад высоты	фреонпровода	м	15	15	15	15	15	25	25
	между внутренними блоками	м	15	15	15	15	15	25	25
Количество хладагента	R32	кг	0,75	0,90	1,60	1,70	1,80	2,40	2,40
Дозаправка хладагентом (20 г/м), при длине трассы свыше	м	10	10	30	30	40	40	50	
Марка компрессора			GREE	GREE	GREE	GREE	GREE	GREE	GREE
Кабель электропитания	мм²		3×2,5	3×2,5	3×4	3×4	3×4	3×4	3×4
Соединительный кабель	мм²		4×1,5	4×1,5	4×1,5	4×1,5	4×1,5	4×1,5	4×1,5
Автоматический выключатель	A		16	16	25	25	25	32	32
Диапазон рабочих температур	Охлаждение	°С	-15...+43	-15...+43	-15...+43	-15...+43	-15...+43	-15...+43	-15...+43
	Обогрев	°С	-22...+24	-22...+24	-22...+24	-22...+24	-22...+24	-22...+24	-22...+24

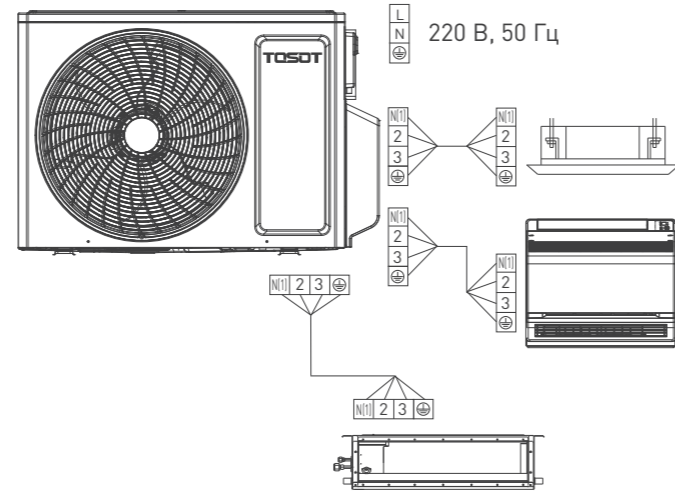
* Габаритные размеры упаковки и масса брутто могут различаться в зависимости от партии.

Электрические схемы подключений

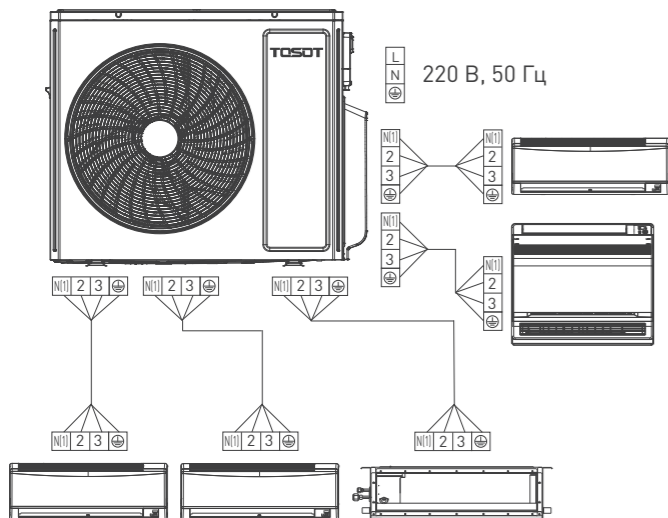
T14H-FMA/O, T18H-FMA/O



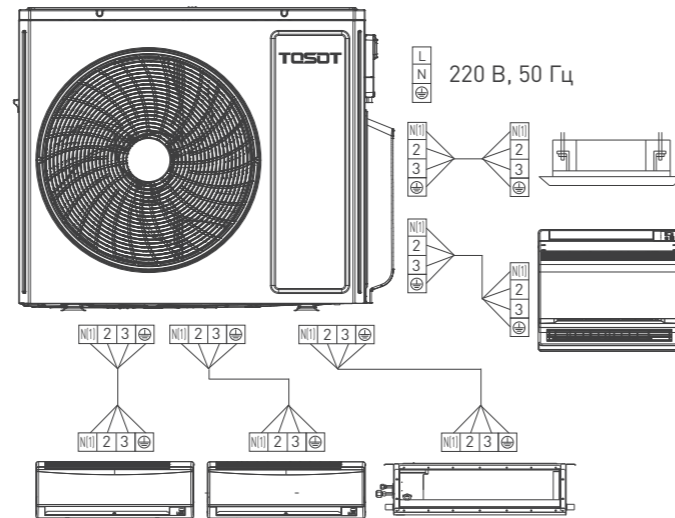
T21H-FMA/O, T24H-FMA/O



T28H-FMA/O, T36H-FMA2/O






T42H-FMA2/O2




Комбинации подключений

Модель	Один блок		Два блока	
	7	9+9	7+7	7+9
 T14H-FMA/O 8 комбинаций	9	9+12	7+9	
	12	7+12		


Модель	Один блок		Два блока	
	7	7+7	7+9	7+12
 T18H-FMA/O 10 комбинаций	9	7+18	9+9	9+12
	12	12+12		

Модель	Два блока		Три блока		Четыре блока			
	7+7	7+9	7+7+7	7+7+9				
 T21H-FMA/O 18 комбинаций	7+12	7+18	7+7+12	7+9+9				
	9+9	9+12	7+9+12	7+12+12				
	9+18	12+12	9+9+9	9+9+12				
	12+18							
 T24H-FMA/O 23 комбинации	7+7	7+9	7+7+7	7+7+9	7+7+12			
	7+12	7+18	7+7+18	7+9+9	7+9+12			
	9+9	9+12	7+9+18	7+12+12	7+12+18			
	9+18	12+12	7+18+18	9+9+9	9+9+12			
	12+18	18+18	9+9+18	9+12+12	9+12+18			
			9+18+18	12+12+12				
 T28H-FMA/O 40 комбинаций	7+7	7+9	7+7+7	7+7+9	7+7+12	7+7+7+7	7+7+7+9	7+7+7+12
	7+12	7+18	7+7+18	7+9+9	7+9+12	7+7+7+18	7+7+9+9	7+7+9+12
	9+9	9+12	7+9+18	7+12+12	7+12+18	7+7+9+18	7+7+12+12	7+9+9+9
	9+18	12+12	9+9+9	9+9+12	9+9+18	7+9+9+12	7+9+12+12	9+9+9+9
	12+18	18+18	9+12+12	9+12+18	12+12+12	9+9+9+12	9+9+12+12	
			12+12+18					

Комбинации подключений

 T36H-FMA2/O 97 комбинаций					
Два блока		Три блока			
7+12	12+18	7+7+7	7+9+24	9+9+12	9+18+24
7+18	12+21	7+7+9	7+12+12	9+9+18	9+21+21
7+21	12+24	7+7+12	7+12+18	9+9+21	12+12+12
7+24	18+18	7+7+18	7+12+21	9+9+24	12+12+18
9+9	18+21	7+7+21	7+12+24	9+12+12	12+12+21
9+12	18+24	7+7+24	7+18+18	9+12+18	12+12+24
9+18	21+21	7+9+9	7+18+21	9+12+21	12+18+18
9+21	21+24	7+9+12	7+18+24	9+12+24	12+18+21
9+24	24+24	7+9+18	7+21+21	9+18+18	12+18+24
12+12		7+9+21	9+9+9	9+18+21	
Четыре блока					
7+7+7+7	7+7+9+12	7+7+12+24	7+9+12+12	9+9+9+12	9+9+18+18
7+7+7+9	7+7+9+18	7+7+18+18	7+9+12+18	9+9+9+18	9+12+12+12
7+7+7+12	7+7+9+21	7+9+9+9	7+9+12+21	9+9+9+21	9+12+12+18
7+7+7+18	7+7+9+24	7+9+9+12	7+9+18+18	9+9+9+24	12+12+12+12
7+7+7+21	7+7+12+12	7+9+9+18	7+12+12+12	9+9+12+12	
7+7+7+24	7+7+12+18	7+9+9+21	7+12+12+18	9+9+12+18	
7+7+9+9	7+7+12+21	7+9+9+24	9+9+9+9	9+9+12+24	

Комбинации подключений

 T42H-FMA2/O 97 комбинаций						
Два блока		Три блока				
7+18	12+24	7+7+7	7+9+24	7+24+24	9+18+18	12+18+18
7+21	18+18	7+7+9	7+12+12	9+9+9	9+18+21	12+18+21
7+24	18+21	7+7+12	7+12+18	9+9+12	9+18+24	12+18+24
9+12	18+24	7+7+18	7+12+21	9+9+18	9+21+21	12+21+21
9+18	21+21	7+7+21	7+12+24	9+9+21	9+21+24	12+21+24
9+21	21+24	7+7+24	7+18+18	9+9+24	9+24+24	12+24+24
9+24	24+24	7+9+9	7+18+21	9+12+12	12+12+12	18+18+18
12+12		7+9+12	7+18+24	9+12+18	12+12+18	18+18+21
12+18		7+9+18	7+21+21	9+12+21	12+12+21	18+18+24
12+21		7+9+21	7+21+24	9+12+24	12+12+24	18+21+21
Четыре блока				Пять блоков		
7+7+7+7	7+7+12+24	7+9+18+21	9+9+9+24	7+7+7+7+7	7+7+9+9+9	7+9+9+12+18
7+7+7+9	7+7+18+18	7+12+12+12	9+9+12+12	7+7+7+7+9	7+7+9+9+12	7+9+12+12+12
7+7+7+12	7+7+18+21	7+12+12+18	9+9+12+18	7+7+7+7+12	7+7+9+9+18	7+12+12+12+12
7+7+7+18	7+7+18+24	7+12+12+21	9+9+12+21	7+7+7+7+18	7+7+9+9+21	9+9+9+9+9
7+7+7+21	7+9+9+9	7+12+12+24	9+9+12+24	7+7+7+7+21	7+7+9+12+12	9+9+9+9+12
7+7+7+24	7+9+9+12	7+12+18+18	9+9+18+18	7+7+7+7+24	7+7+9+12+18	9+9+9+9+18
7+7+9+9	7+9+9+18	7+12+18+21	9+9+18+21	7+7+7+9+9	7+7+9+12+21	9+9+9+12+12
7+7+9+12	7+9+9+21	7+12+18+24	9+12+12+12	7+7+7+9+12	7+7+12+12+12	9+9+12+12+12
7+7+9+18	7+9+9+24	7+12+21+21	9+12+12+18	7+7+7+9+18	7+7+12+12+18	
7+7+9+21	7+9+12+12	7+18+18+18	9+12+12+21	7+7+7+9+21	7+9+9+9+9	
7+7+9+24	7+9+12+18	9+9+9+9	12+12+12+12	7+7+7+9+24	7+9+9+9+12	
7+7+12+12	7+9+12+21	9+9+9+12	12+12+12+18	7+7+7+12+12	7+9+9+9+18	
7+7+12+18	7+9+12+24	9+9+9+18		7+7+7+12+18	7+9+9+9+21	
7+7+12+21	7+9+18+18	9+9+9+21		7+7+7+12+21	7+9+9+12+12	

Полупромышленные сплит-системы TOSOT

Инверторные полупромышленные сплит-системы TOSOT — это лучшее предложение для коммерческого сегмента. Full DC Inverter четвертого поколения обеспечивает высокую энергоэффективность и максимальный комфорт в помещениях средней и большой площади. Эти кондиционеры приносят своим владельцам неоспоримую выгоду за счет своей надежности, малозумности и производительности, создают условия комфортного пребывания клиентов и посетителей в помещениях коммерческой недвижимости.



Полупромышленные сплит-системы

Сведения

Успех бизнеса во многом зависит от микроклимата — клиенты более охотно посещают места, владельцы которых позаботились о создании комфортной атмосферы. Не менее важны для предпринимателей рациональное энергопотребление и надежность климатического оборудования.

Полупромышленные сплит-системы TOSOT созданы для того, чтобы идеально соответствовать запросам бизнеса различного масштаба. Применение совершенных Full DC-инверторных технологий обеспечивает высокую энергоэффективность, малую шумность и точное поддержание заданных температурных параметров.

Сборка на роботизированных производственных площадках Gree E.A. и использование только оригинальных заводских комплектующих гарантирует высокую надежность полупромышленных систем TOSOT.

Обозначение модели



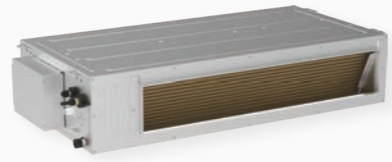
T 12 H – ILC / I


Торговая марка TOSOT	T
Холодопроизводительность (×1000 BTU)	12
C — только охлаждение H — охлаждение и обогрев	H
ILC — блоки внутренние кассетные ILF — блоки внутренние напольно-потолочные ILD — блоки внутренние канальные	ILC
I — блок внутренний O — блок наружный	I

T F R I 20 B / I

Канальная сплит-система высокой производительности TOSOT	TF
Тепловой насос	R
Инверторная модель	I
Холодопроизводительность	20
C — внутренний блок с одним выходным отверстием B — внутренний блок с двумя выходными отверстиями	B
I — блок внутренний O — блок наружный	I

Модельный ряд

Производительность, кВтУ	12	18	24	36	48	60
Кассетные блоки						
	●	●	●	●	●	●
Напольно-потолочные блоки						
		●	●	●	●	●
Канальные блоки						
	●	●	●	●	●	●

Производительность, кВт	20	25	30	40	50	60
Канальные блоки высокой производительности						
	●	●	●	●	●	●

Полупромышленные сплит-системы

Кассетные блоки

T12H...60H-ILCA/I
T12H...60H-ILUA/O



Кассетные сплит-системы применяются преимущественно в коммерческих помещениях с подвесными потолками. В их числе фойе отелей, торговые центры, спортивные залы, кафе и рестораны. Техническое исполнение кассетного блока делает возможным распределение воздушного потока в 8 направлениях одновременно.

Кассетные сплит-системы TOSOT оснащены встроенной помпой отвода конденсата с высотой подъема до 1 м.

Компактные кассетные сплит-системы TOSOT (T12...18H-ILCA/I) подойдут для помещений с подвесными потолками с малой высотой запотолочного пространства. Малые габариты внутреннего блока и уменьшенные размеры новой декоративной панели позволяют идеально вписать такие блоки в одну ячейку потолка евростандарта.

В КОМПЛЕКТЕ



Пульт проводной XE7A-24/HC

Проводной пульт со встроенным модулем Wi-Fi.

ОПЦИИ



Пульт проводной XE7C-24/HC

Проводной пульт для индивидуального управления жалюзи кассетного блока со встроенным модулем Wi-Fi.



Пульт дистанционного управления YAP1F7

Инфракрасный пульт управления YAP1F7 используется для индивидуального управления инверторными полупромышленными внутренними блоками.

Кассетные блоки

T12H...60H-ILCA/I
T12H...60H-ILUA/O

Технические характеристики

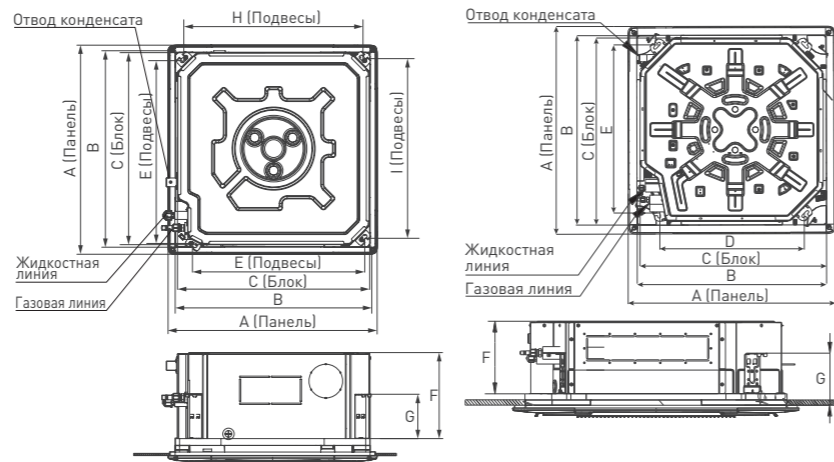
Блок внутренний / панель / блок наружный			T12H-ILCA/I / TF05/T12H-ILUA/O	T18H-ILCA/I / TF05/T18H-ILUA/O	T24H-ILCA/I / TF06/T24H-ILUA/O
Производительность	Охлаждение	кВт	3,50 (0,90-4,00)	5,1 (1,10-5,40)	7,10 (2,40-7,50)
	Обогрев	кВт	4,00 (0,90-4,50)	5,6 (1,20-5,80)	8,00 (2,20-8,60)
Коэффициент энергоэффективности EER/COP, (класс)	Вт/Вт		3,80 (A)/4,0 (A)	3,23 (A)/3,68 (A)	3,23 (A)/3,40 (B)
Электропитание	К наружному блоку	ф/В/Гц	1/220/50		
Потребляемая мощность	Охлаждение	кВт	0,92 (0,20-1,30)	1,58 (0,30-1,70)	2,20 (0,50-2,75)
	Обогрев	кВт	1,00 (0,20-1,30)	1,52 (0,30-1,70)	2,35 (0,50-2,75)
Рабочий ток	Охлаждение	A	4,40 (0,90-6,00)	7,20 (1,30-7,50)	10,10 (2,30-12,50)
	Обогрев	A	4,80 (0,90-6,00)	6,90 (1,30-7,50)	10,75 (2,30-12,50)
Блок внутренний					
Объем рециркуляции воздуха		м³/ч	600/550/500/400	720/650/600/500	1300/1200/1100/900
Уровень звукового давления		дБ(A)	35/33/29	41/39/36	43/41/38
Размеры	Ш×В×Г	мм	570×570×260	570×570×260	840×840×200
Упаковка	Ш×В×Г	мм	698×653×295	698×653×295	943×923×245
Масса нетто/брутто		кг	16,5/21,0	17,0/21,0	21,0/27,0
Панель					
Размеры панели	Ш×В×Г	мм	620×620×47,5	620×620×47,5	950×950×52
Упаковка панели	Ш×В×Г	мм	693×693×115	693×693×115	1033×1020×110
Масса панели нетто/брутто		кг	3,0/4,5	3,0/4,5	6,0/9,5
Блок наружный					
Уровень звукового давления		дБ(A)	48	49	58
Размеры	Ш×В×Г	мм	675×285×553	675×285×553	889×340×660
Упаковка	Ш×В×Г	мм	794×376×605	794×376×605	1032×456×730
Масса нетто/брутто		кг	24,5/27,0	27,5/30,0	40,0/44,0
Марка компрессора			GREE	GREE	GREE
Соединительные трубы	Газовая линия	дюйм (мм)	∅3/8 (9,52)	∅1/2 (12,70)	∅5/8 (15,87)
	Жидкостная линия	дюйм (мм)	∅1/4 (6,35)	∅1/4 (6,35)	∅3/8 (9,52)
Максимальные	Перепад высот	м	15	15	20
	Длина	м	30	30	30
Заводская заправка	R32	кг	0,57	0,85	1,10
Дозаправка хладагентом	Свыше 5 м	г/м	16	16	16
Кабели электрических подключений	Электропитание к наружному блоку	мм²	3×1,5	3×1,5	3×2,5
	Межблочный	мм²	4×1,5	4×1,5	4×1,5
	Проводной пульт	мм²	2×0,75	2×0,75	2×0,75
Наружный диаметр дренажного патрубка		мм	25	25	25
Автомат токовой защиты	Внутреннего блока	A	6	6	6
	Наружного блока	A	16	16	20
Диапазон рабочих температур	Охлаждение	°C	-15...+48	-15...+48	-15...+48
	Обогрев	°C	-15...+24	-15...+24	-15...+24
Высота подъема конденсата		мм	1000	1000	1000

Примечания
 • Данные в таблице указаны при следующих параметрах: температура наружного воздуха – охлаждение +35 °C, обогрев +7 °C; температура воздуха в помещении – охлаждение +27 °C, обогрев +20 °C.
 • Звуковое давление определено в соответствии со стандартом GB/T 18837.
 • Уровень звукового давления, указанный в спецификации, измеряется в специальном для этого помещении – акустической безэховой камере, в которой стены покрыты звукопоглощающим материалом. В реальном помещении звук от оборудования усиливается из-за многократного отражения звука от потолка, стен, мебели и др. Данный эффект приводит к росту уровня звукового давления, который зависит от типа помещения и характеристик отражающих поверхностей.

Габаритные размеры внутренних блоков

T18H-ILCA/I...T60H-ILCA/I

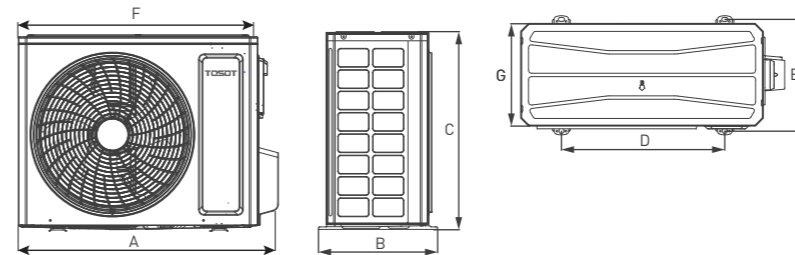
Модель	Размеры, мм								
	A	B	C	D	E	F	G	H	I
T12H-ILCA/I	620	580	570	505	550	260	140	530	530
T18H-ILCA/I	620	580	570	505	550	260	140	530	530
T24H-ILCA/I	950	890	840	680	780	200	135	-	-
T36H-ILCA/I	950	890	840	680	780	240	135	-	-
T48H-ILCA/I	950	890	840	680	780	240	135	-	-
T60H-ILCA/I	950	890	840	680	780	290	135	-	-



Блок внутренний / панель / блок наружный		T36H-ILCA/I / TF06/T36H-ILUA/O	T48H-ILCA/I / TF06/T48H-ILUA/O	T60H-ILCA/I / TF06/T60H-ILUA/O	
Производительность	Охлаждение	кВт	10,00 (3,20-10,50)	14,00 (4,20-15,00)	15,4 (4,80-15,80)
	Обогрев	кВт	10,80 (3,00-12,00)	16,00 (4,00-17,00)	17,0 (5,40-17,50)
Коэффициент энергоэффективности EER/COP, (класс)	Вт/Вт		3,21 (A)/3,72 (A)	2,69 (D)/3,33 (C)	2,85 (C)/3,4 (B)
Электропитание	К наружному блоку	ф/В/Гц	1/220/50		
Потребляемая мощность	Охлаждение	кВт	3,12 (0,85-3,40)	5,20 (1,10-5,70)	5,40 (1,30-6,40)
	Обогрев	кВт	2,90 (0,85-3,40)	4,80 (1,10-5,70)	5,00 (1,30-6,40)
Рабочий ток	Охлаждение	A	14,30 (3,90-15,50)	8,00 (1,70-10,00)	8,20 (2,00-11,00)
	Обогрев	A	13,30 (3,90-15,50)	7,70 (1,70-10,00)	7,60 (2,00-11,00)
Блок внутренний					
Объем рециркуляции воздуха		м³/ч	1800/1600/1400/1200	2100/1900/1700/1500	2400/2200/1900/1600
Уровень звукового давления		дБ(A)	47/43/40	51/48/46	51/48/44
Размеры	Ш×В×Г	мм	840×840×240	840×840×240	840×840×290
Упаковка	Ш×В×Г	мм	933×903×272	933×903×272	933×903×335
Масса нетто/брутто		кг	23,0/29,0	23,0/29,0	25,0/32,0
Панель					
Размеры панели	Ш×В×Г	мм	950×950×52	950×950×52	950×950×52
Упаковка панели	Ш×В×Г	мм	1033×1020×110	1033×1020×110	1033×1020×110
Масса панели нетто/брутто		кг	6,0/9,5	6,0/9,5	6,0/9,5
Блок наружный					
Уровень звукового давления		дБ(A)	58	59	60
Размеры	Ш×В×Г	мм	889×340×660	940×370×820	940×370×820
Упаковка	Ш×В×Г	мм	1032×456×730	1093×497×885	1093×497×885
Масса нетто/брутто		кг	47,0/51,0	79,0/86,0	83,0/90,0
Марка компрессора			GREE	GREE	GREE
Соединительные трубы	Газовая линия	дюйм (мм)	∅5/8 (15,87)	∅5/8 (15,87)	∅5/8 (15,87)
	Жидкостная линия	дюйм (мм)	∅3/8 (9,52)	∅3/8 (9,52)	∅3/8 (9,52)
Максимальные	Перепад высот	м	20	30	30
	Длина	м	30	75	75
Заводская заправка	R32	кг	1,50	2,40	2,90
Дозаправка хладагентом	Свыше 5 м	г/м	20	35 (свыше 9,5 м)	35 (свыше 9,5 м)
Кабели электрических подключений	Электропитание к наружному блоку	мм²	3×2,5	5×2,5	5×2,5
	Межблочный	мм²	4×1,5	4×1,5	4×1,5
	Проводной пульт	мм²	2×0,75	2×0,75	2×0,75
Наружный диаметр дренажного патрубка		мм	25	25	25
Автомат токовой защиты	Внутреннего блока	A	6	6	6
	Наружного блока	A	25	16	16
Диапазон рабочих температур	Охлаждение	°C	-15...+48	-15...+48	-15...+48
	Обогрев	°C	-15...+24	-15...+24	-15...+24
Высота подъема конденсата		мм	1000	1000	1000

Примечания
 • Данные в таблице указаны при следующих параметрах: температура наружного воздуха – охлаждение +35 °C, обогрев +7 °C; температура воздуха в помещении – охлаждение +27 °C, обогрев +20 °C.
 • Звуковое давление определено в соответствии со стандартом GB/T 18837.
 • Уровень звукового давления, указанный в спецификации, измеряется в специальном для этого помещении – акустической безэховой камере, в которой стены покрыты звукопоглощающим материалом. В реальном помещении звук от оборудования усиливается из-за многократного отражения звука от потолка, стен, мебели и др. Данный эффект приводит к росту уровня звукового давления, который зависит от типа помещения и характеристик отражающих поверхностей.

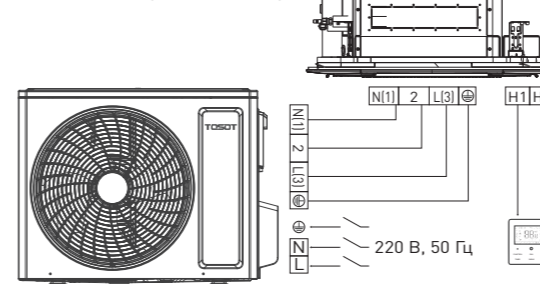
Габаритные размеры наружных блоков



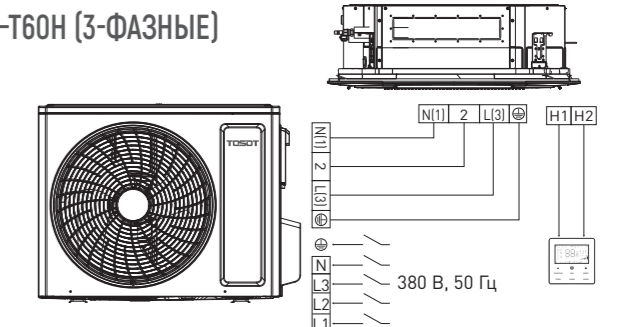
Модель	Размеры, мм						
	A	B	C	D	E	F	G
T12H-ILUA/O	732	330	553	455	310	675	285
T18H-ILUA/O	802	350	555	512	331	745	300
T24H-ILUA/O	985	402	660	570	371	889	340
T36H-ILUA/O	1020	427	820	635	396	940	370
T48H-ILUA/O	1020	427	820	635	396	940	370
T60H-ILUA/O	1070	427	960	755	396	990	370

Схема электрических подключений

T12H-T36H (1-ФАЗНЫЕ)



T48H-T60H (3-ФАЗНЫЕ)



Полупромышленные сплит-системы

Напольно-потолочные блоки

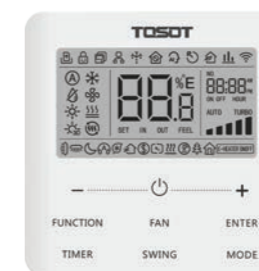
T18H...60H-ILFA/I
T18H...60H-ILUA/O



Напольно-потолочные сплит-системы TOSOT устанавливаются как горизонтально — под потолком, так и вертикально — у стены. Такие кондиционеры незаменимы в случаях, когда из-за конструктивных особенностей или дизайнерских ограничений невозможно расположить внутренний блок в середине потолка. К примеру, их можно использовать для создания комфорта в помещении магазина с большими стеклянными витринами либо офиса с панорамными окнами.

Высокая производительность вентилятора внутреннего блока позволяет достичь комфортной подвижности воздуха и благоприятного поля температур даже в самых отдаленных частях помещения. Это особенно актуально при монтаже в помещениях с низкими потолками, таких как магазины «у дома».

В КОМПЛЕКТЕ



Пульт проводной XE7A-24/HC

Проводной пульт со встроенным модулем Wi-Fi.

ОПЦИИ



Пульт проводной XE7C-24/HC

Проводной пульт для индивидуального управления со встроенным модулем Wi-Fi.



Пульт дистанционного управления YAP1F7

Инфракрасный пульт управления YAP1F7 используется для индивидуального управления инверторными полупромышленными внутренними блоками.

Напольно-потолочные блоки

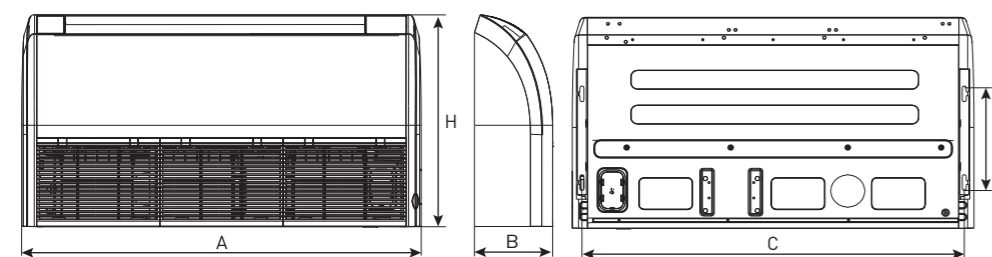
T18H...60H-ILFA/I
T18H...60H-ILUA/O

Технические характеристики

Блок внутренний / блок наружный			T18H-ILFA/I / T18H-ILUA/O	T24H-ILFA/I / T24H-ILUA/O
Производительность	Охлаждение	кВт	5,1 (1,10–5,40)	7,10 (2,40–7,50)
	Обогрев	кВт	5,6 (1,20–5,80)	8,00 (2,20–8,60)
Коэффициент энергоэффективности EER/COP, (класс)		Вт/Вт	3,23 (A)/3,68 (A)	3,23 (A)/3,40 (B)
Электропитание	К наружному блоку	ф/В/Гц	1/220/50	1/220/50
Потребляемая мощность	Охлаждение	кВт	1,58 (0,30–1,70)	2,20 (0,50–2,75)
	Обогрев	кВт	1,52 (0,30–1,70)	2,35 (0,50–2,75)
Рабочий ток	Охлаждение	A	7,20 (1,30–7,50)	10,10 (2,30–12,50)
	Обогрев	A	6,90 (1,30–7,50)	10,75 (2,30–12,50)
Блок внутренний				
Объем рециркуляции воздуха		м³/ч	1100/1000/900/700	1200/1100/1000/800
Уровень звукового давления		дБ(A)	45/43/38	47/44/42
Размеры	Ш×В×Г	мм	870×665×235	870×665×235
Упаковка	Ш×В×Г	мм	973×770×300	973×770×300
Масса нетто/брутто		кг	25/29	25/29
Блок наружный				
Уровень звукового давления		дБ(A)	49	58
Размеры	Ш×В×Г	мм	675×285×553	889×340×660
Упаковка	Ш×В×Г	мм	794×376×605	1032×456×730
Масса нетто/брутто		кг	27,5/30,0	40,0/44,0
Марка компрессора			GREE	GREE
Соединительные трубы	Газовая линия	дюйм (мм)	Ø1/2 (12,70)	Ø5/8 (15,87)
	Жидкостная линия	дюйм (мм)	Ø1/4 (6,35)	Ø3/8 (9,52)
Максимальные	Перепад высот	м	15	20
	Длина	м	30	30
Заводская заправка	R32	кг	0,85	1,10
Дозаправка хладагентом	Свыше 5 м	г/м	16	16
Кабели электрических подключений	Электропитание к наружному блоку	мм²	3×1,5	3×2,5
	Межблочный	мм²	4×1,5	4×1,5
	Проводной пульт	мм²	2×0,75	2×0,75
Наружный диаметр дренажного патрубка		мм	25	25
Автомат токовой защиты	Наружного блока	A	16	20
Диапазон рабочих температур	Охлаждение	°C	-15...+48	-15...+48
	Обогрев	°C	-15...+24	-15...+24

Примечания
 • Данные в таблице указаны при следующих параметрах: температура наружного воздуха – охлаждение +35 °C, обогрев +7 °C; температура воздуха в помещении – охлаждение +27 °C, обогрев +20 °C.
 • Звуковое давление определено в соответствии со стандартом GB/T 18837.
 • Уровень звукового давления, указанный в спецификации, измеряется в специальном для этого помещении – акустической безэховой камере, в которой стены покрыты звукопоглощающим материалом. В реальном помещении звук от оборудования усиливается из-за многократного отражения звука от потолка, стен, мебели и др. Данный эффект приводит к росту уровня звукового давления, который зависит от типа помещения и характеристик отражающих поверхностей.

Габаритные размеры внутренних блоков

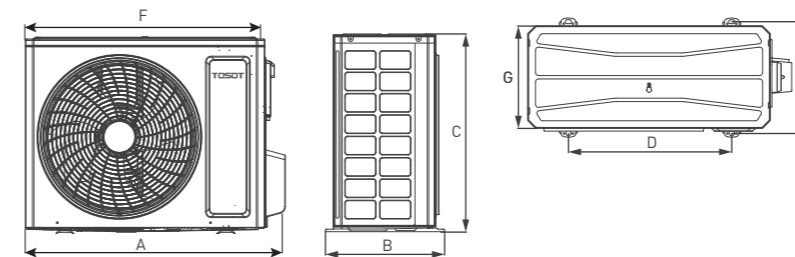


Модель	Размеры, мм				
	A	B	C	D	H
T18H-ILFA/I	870	235	812	280	665
T24H-ILFA/I	870	235	812	280	665
T36H-ILFA/I	1200	235	1142	280	665
T48H-ILFA/I	1570	235	1512	280	665
T60H-ILFA/I	1570	235	1512	280	665

Блок внутренний / блок наружный		T36H-ILFA/I / T36H-ILUA/O	T48H-ILFA/I / T48H-ILUA/O	T60H-ILFA/I / T60H-ILUA/O	
Производительность	Охлаждение	кВт	10,00 (3,20–10,50)	14,00 (4,20–15,00)	16,00 (4,80–16,40)
	Обогрев	кВт	10,80 (3,00–12,00)	16,00 (4,00–17,00)	18,00 (5,40–18,60)
Коэффициент энергоэффективности EER/COP, (класс)		Вт/Вт	3,21 (A)/3,72 (A)	2,98 (C)/3,64 (A)	2,96 (A)/3,75 (A)
Электропитание	К наружному блоку	ф/В/Гц	1/220/50	3/380/50	
Потребляемая мощность	Охлаждение	кВт	3,12 (0,85–3,40)	4,70 (1,10–5,70)	5,40 (1,30–6,40)
	Обогрев	кВт	2,90 (0,85–3,40)	4,40 (1,10–5,70)	4,80 (1,30–6,40)
Рабочий ток	Охлаждение	A	14,30 (3,90–15,50)	7,50 (1,70–10,00)	8,20 (2,00–11,00)
	Обогрев	A	13,30 (3,90–15,50)	7,00 (1,70–10,00)	7,30 (2,00–11,00)
Блок внутренний					
Объем рециркуляции воздуха		м³/ч	1800/1600/1400/1200	2300/2000/1700/1400	2600/2300/2000/1600
Уровень звукового давления		дБ(A)	47/44/42	49/45/41	49/47/44
Размеры	Ш×В×Г	мм	1200×665×235	1570×665×235	1570×665×235
Упаковка	Ш×В×Г	мм	1303×770×300	1669×770×300	1669×770×300
Масса нетто/брутто		кг	32/38	40/47	42/49
Блок наружный					
Уровень звукового давления		дБ(A)	58	59	60
Размеры	Ш×В×Г	мм	889×340×660	940×370×820	940×370×820
Упаковка	Ш×В×Г	мм	1032×456×730	1093×497×885	1093×497×885
Масса нетто/брутто		кг	47,0/51,0	79,0/86,0	83,0/90,0
Марка компрессора			GREE	GREE	GREE
Соединительные трубы	Газовая линия	дюйм (мм)	Ø5/8 (15,87)	Ø5/8 (15,87)	Ø5/8 (15,87)
	Жидкостная линия	дюйм (мм)	Ø3/8 (9,52)	Ø3/8 (9,52)	Ø3/8 (9,52)
Максимальные	Перепад высот	м	20	30	30
	Длина	м	30	75	75
Заводская заправка	R32	кг	1,50	2,40	2,90
Дозаправка хладагентом	Свыше 5 м	г/м	20	35	35
Кабели электрических подключений	Электропитание к наружному блоку	мм²	3×2,5	5×2,5	5×2,5
	Межблочный	мм²	4×1,5	4×1,5	4×1,5
	Проводной пульт	мм²	2×0,75	2×0,75	2×0,75
Наружный диаметр дренажного патрубка		мм	25	25	25
Автомат токовой защиты	Наружного блока	A	25	16	16
Диапазон рабочих температур	Охлаждение	°C	-15...+48	-15...+48	-15...+48
	Обогрев	°C	-15...+24	-15...+24	-15...+24

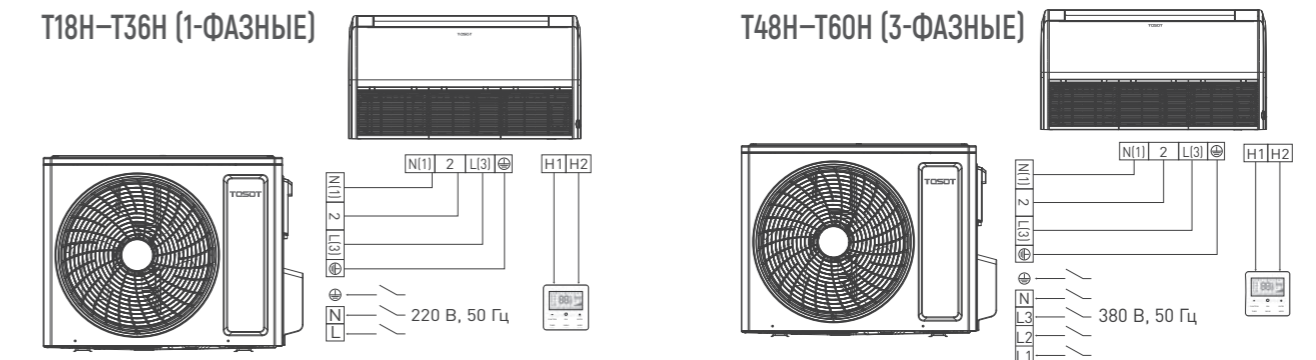
Примечания
 • Данные в таблице указаны при следующих параметрах: температура наружного воздуха – охлаждение +35 °C, обогрев +7 °C; температура воздуха в помещении – охлаждение +27 °C, обогрев +20 °C.
 • Звуковое давление определено в соответствии со стандартом GB/T 18837.
 • Уровень звукового давления, указанный в спецификации, измеряется в специальном для этого помещении – акустической безэховой камере, в которой стены покрыты звукопоглощающим материалом. В реальном помещении звук от оборудования усиливается из-за многократного отражения звука от потолка, стен, мебели и др. Данный эффект приводит к росту уровня звукового давления, который зависит от типа помещения и характеристик отражающих поверхностей.

Габаритные размеры наружных блоков



Модель	Размеры, мм						
	A	B	C	D	E	F	G
T18H-ILUA/O	802	350	555	512	331	745	300
T24H-ILUA/O	985	402	660	570	371	889	340
T36H-ILUA/O	1020	427	820	635	396	940	370
T48H-ILUA/O	1020	427	820	635	396	940	370
T60H-ILUA/O	1070	427	960	755	396	990	370

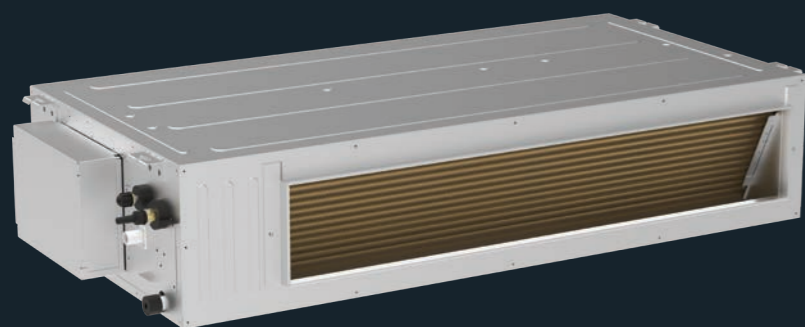
Схема электрических подключений



Полупромышленные сплит-системы

Канальные блоки

T12H...60H-ILD/I
T12H...60H-ILU/O



Канальные сплит-системы TOSOT предназначены для подключения к воздуховодам. Скрытый способ монтажа позволяет сочетать их с любыми интерьерами — в поле зрения остаются лишь декоративные решетки для подачи воздуха.

Канальные сплит-системы TOSOT оснащены встроенной помпой отвода конденсата с высотой подъема до 1 м.

Компактные кондиционеры канального типа (T12...18H-ILD) являются идеальным решением для скрытого монтажа в таких помещениях, как гостиничные номера, переговорные комнаты, спальни и гостиные. Внутренний блок обладает малой высотой (всего 200 мм), что позволяет устанавливать данную модель в ограниченном пространстве.

В КОМПЛЕКТЕ



Пульт проводной XE7A-24/HC

Проводной пульт со встроенным модулем Wi-Fi.

ОПЦИИ



Пульт проводной XE7C-24/HC

Проводной пульт для индивидуального управления со встроенным модулем Wi-Fi.



Пульт дистанционного управления YAP1F7

Инфракрасный пульт управления YAP1F7 используется для индивидуального управления инверторными полупромышленными внутренними блоками.

Канальные блоки

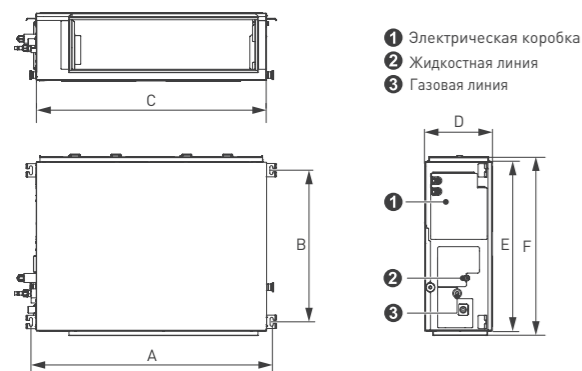
T12H...60H-ILD/I
T12H...60H-ILU/O

Технические характеристики

Блок внутренний / блок наружный		T12H-ILDA/I / T12H-ILUA/O	T18H-ILDA/I / T18H-ILUA/O	T24H-ILDA/I / T24H-ILUA/O	
Производительность	Охлаждение	кВт	3,50 (0,90–4,00)	5,1 (1,10–5,40)	7,10 (2,40–7,50)
	Обогрев	кВт	4,00 (0,90–4,50)	5,6 (1,20–5,80)	8,00 (2,20–8,60)
Коэффициент энергоэффективности EER/COP, (класс)		Вт/Вт	3,80 (A)/4,0 (A)	3,23 (A)/3,68 (A)	3,23 (A)/3,40 (B)
Электропитание		К наружному блоку	ф/В/Гц 1/220/50		
Потребляемая мощность	Охлаждение	кВт	0,92 (0,20–1,30)	1,58 (0,30–1,70)	2,20 (0,50–2,75)
	Обогрев	кВт	1,00 (0,20–1,30)	1,52 (0,30–1,70)	2,35 (0,50–2,75)
Рабочий ток	Охлаждение	A	4,40 (0,90–6,00)	7,20 (1,30–7,50)	10,10 (2,30–12,50)
	Обогрев	A	4,80 (0,90–6,00)	6,90 (1,30–7,50)	10,75 (2,30–12,50)
Блок внутренний					
Объем рециркуляции воздуха		м³/ч	600/550/500/400	1100/1000/900/700	1300/1200/1100/900
Уровень звукового давления		дБ(A)	33/32/30	38/37/35	39/37/34
Номинальное статическое давление		Па	25	25	25
Диапазон статического давления		Па	0–80	0–80	0–160
Размеры		Ш×В×Г	700×200×450	1000×200×450	900×260×655
Упаковка		Ш×В×Г	1008×275×568	1308×275×568	1115×320×772
Масса нетто/брутто		кг	18,0/22,0	24,0/29,0	29,0/33,0
Блок наружный					
Уровень звукового давления		дБ(A)	48	49	58
Размеры		Ш×В×Г	675×285×553	675×285×553	889×340×660
Упаковка		Ш×В×Г	794×376×605	794×376×605	1032×456×730
Масса нетто/брутто		кг	24,5/27,0	27,5/30,0	40,0/44,0
Марка компрессора			GREE	GREE	GREE
Соединительные трубы	Газовая линия	дюйм (мм)	Ø3/8 (9,52)	Ø1/2 (12,70)	Ø5/8 (15,87)
	Жидкостная линия	дюйм (мм)	Ø1/4 (6,35)	Ø1/4 (6,35)	Ø3/8 (9,52)
Максимальные	Перепад высот	м	15	15	20
	Длина	м	30	30	30
Заводская заправка		R32	0,57	0,85	1,10
Дозаправка хладагентом		Свыше 5 м	г/м	16	16
Кабели электрических подключений	Электропитание к наружному блоку	мм²	3×1,5	3×1,5	3×2,5
	Межблочный	мм²	4×1,5	4×1,5	4×1,5
	Проводной пульт	мм²	2×0,75	2×0,75	2×0,75
Наружный диаметр дренажного патрубка		мм	25	25	25
Автомат токовой защиты		Наружного блока	A	16	20
Диапазон рабочих температур	Охлаждение	°C	-15...+48	-15...+48	-15...+48
	Обогрев	°C	-15...+24	-15...+24	-15...+24
Высота подъема конденсата		мм	1000	1000	1000

Примечания
 • Данные в таблице указаны при следующих параметрах: температура наружного воздуха – охлаждение +35 °C, обогрев +7 °C; температура воздуха в помещении – охлаждение +27 °C, обогрев +20 °C.
 • Звуковое давление определено в соответствии со стандартом GB/T 18837.
 • Уровень звукового давления, указанный в спецификации, измеряется в специальном для этого помещении – акустической безэховой камере, в которой стены покрыты звукопоглощающим материалом. В реальном помещении звук от оборудования усиливается из-за многократного отражения звука от потолка, стен, мебели и др. Данный эффект приводит к росту уровня звукового давления, который зависит от типа помещения и характеристик отражающих поверхностей.

Габаритные размеры внутренних блоков

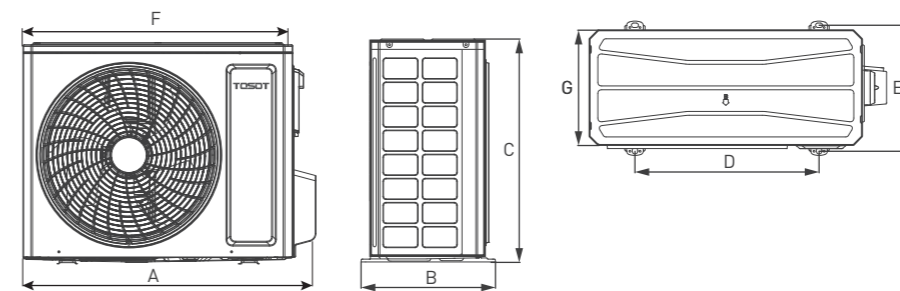


Модель	Размеры, мм					
	A	B	C	D	E	F
T12H-ILDA/I	760	415	700	200	450	486
T18H-ILDA/I	1060	415	1000	200	450	486
T24H-ILDA/I	942	590	900	260	655	692
T36H-ILDA/I	1381	585	1340	260	655	697
T48H-ILDA/I	1440	500	1400	300	700	754
T60H-ILDA/I	1440	500	1400	300	700	754

Блок внутренний / блок наружный		T36H-ILDA/I / T36H-ILUA/O	T48H-ILDA/I / T48H-ILUA/O	T60H-ILDA/I / T60H-ILUA/O	
Производительность	Охлаждение	кВт	10,00 (3,20–10,50)	14,00 (4,20–15,00)	16,00 (4,80–16,40)
	Обогрев	кВт	10,80 (3,00–12,00)	16,00 (4,00–17,00)	18,00 (5,40–18,60)
Коэффициент энергоэффективности EER/COP, (класс)		Вт/Вт	3,21 (A)/3,72 (A)	3,04 (B)/3,64 (A)	2,91 (C)/3,60 (A)
Электропитание		К наружному блоку	ф/В/Гц 1/220/50 3/380/50		
Потребляемая мощность	Охлаждение	кВт	3,12 (0,85–3,40)	4,60 (1,10–5,70)	5,50 (1,30–6,40)
	Обогрев	кВт	2,90 (0,85–3,40)	4,40 (1,10–5,70)	5,00 (1,30–6,40)
Рабочий ток	Охлаждение	A	14,30 (3,90–15,50)	7,30 (1,70–10,00)	8,30 (2,00–11,00)
	Обогрев	A	13,30 (3,90–15,50)	7,00 (1,70–10,00)	7,60 (2,00–11,00)
Блок внутренний					
Объем рециркуляции воздуха		м³/ч	1800/1600/1400/1200	2200/2000/1800/1500	2800/2500/2200/1800
Уровень звукового давления		дБ (A)	44/43/41	45/44/42	44/43/40
Номинальное статическое давление		Па	37	50	50
Диапазон статического давления		Па	0–160	0–160	0–200
Размеры		Ш×В×Г	900×260×655	1340×260×655	1400×300×700
Упаковка		Ш×В×Г	1115×320×772	1568×323×770	1601×365×813
Масса нетто/брутто		кг	30,0/34,0	43,0/49,0	53,0/60,0
Блок наружный					
Уровень звукового давления		дБ (A)	58	59	60
Размеры		Ш×В×Г	889×340×660	940×370×820	940×370×820
Упаковка		Ш×В×Г	1032×456×730	1093×497×885	1093×497×885
Масса нетто/брутто		кг	47,0/51,0	79,0/86,0	83,0/90,0
Марка компрессора			GREE	GREE	GREE
Соединительные трубы	Газовая линия	дюйм (мм)	Ø5/8 (15,87)	Ø5/8 (15,87)	Ø5/8 (15,87)
	Жидкостная линия	дюйм (мм)	Ø3/8 (9,52)	Ø3/8 (9,52)	Ø3/8 (9,52)
Максимальные	Перепад высот	м	20	30	30
	Длина	м	30	75	75
Заводская заправка		R32	1,50	2,40	2,90
Дозаправка хладагентом		Свыше 5 м	г/м	20	35
Кабели электрических подключений	Электропитание к наружному блоку	мм²	3×2,5	5×2,5	5×2,5
	Межблочный	мм²	4×1,5	4×1,5	4×1,5
	Проводной пульт	мм²	2×0,75	2×0,75	2×0,75
Наружный диаметр дренажного патрубка		мм	25	25	25
Автомат токовой защиты		Наружного блока	A	25	16
Диапазон рабочих температур	Охлаждение	°C	-15...+48	-15...+48	-15...+48
	Обогрев	°C	-15...+24	-15...+24	-15...+24
Высота подъема конденсата		мм	1000	1000	1000

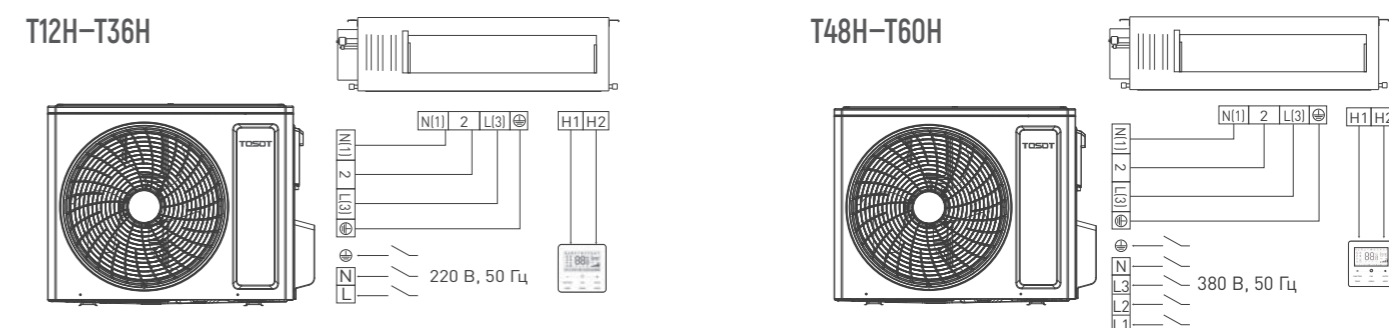
Примечания
 • Данные в таблице указаны при следующих параметрах: температура наружного воздуха – охлаждение +35 °C, обогрев +7 °C; температура воздуха в помещении – охлаждение +27 °C, обогрев +20 °C.
 • Звуковое давление определено в соответствии со стандартом GB/T 18837.
 • Уровень звукового давления, указанный в спецификации, измеряется в специальном для этого помещении – акустической безэховой камере, в которой стены покрыты звукопоглощающим материалом. В реальном помещении звук от оборудования усиливается из-за многократного отражения звука от потолка, стен, мебели и др. Данный эффект приводит к росту уровня звукового давления, который зависит от типа помещения и характеристик отражающих поверхностей.

Габаритные размеры наружных блоков



Модель	Размеры, мм						
	A	B	C	D	E	F	G
T12H-ILUA/O	732	330	553	455	310	675	285
T18H-ILUA/O	802	350	555	512	331	745	300
T24H-ILUA/O	985	402	660	570	371	889	340
T36H-ILUA/O	1020	427	820	635	396	940	370
T48H-ILUA/O	1020	427	820	635	396	940	370
T60H-ILUA/O	1070	427	960	755	396	990	370

Схема электрических подключений



Полупромышленные сплит-системы

Инверторные каналные блоки высокой производительности

TFRI20B...60B/I
TFRI20B/O...TFRI30B/O (x2)



Высоконапорные каналные внутренние сплит-системы обладают статическим напором до 250 Па, что позволяет установить блок на значительном расстоянии от приточных решеток.

Такие сплит-системы могут поддерживать комфортную температуру в нескольких помещениях одновременно или в одном большом помещении.

Благодаря инверторным технологиям каналные высоконапорные сплит-системы TOSOT обеспечивают более точную температуру в помещении и более энергоэффективны благодаря переменной производительности компрессора, а также обладают низкими пусковыми токами, что особенно актуально для оборудования большой мощности.

В КОМПЛЕКТЕ



Пульт дистанционного управления YAP1F4

Инфракрасный пульт управления YAP1F4 используется для индивидуального управления колонными блоками постоянной производительности и YAP1F для инверторных каналных внутренних блоков высокой производительности.

ОПЦИИ



Пульт проводной XK46

Проводной пульт управления XK46 используется для индивидуального управления инверторными каналными внутренними блоками высокой производительности.

Инверторные каналные блоки высокой производительности

TFRI20B...60B/I
TFRI20B/O...TFRI30B/O (x2)

Технические характеристики

Блок внутренний / блок наружный			TFRI20B/I/ TFRI20B/O	TFRI25C/I/ TFRI25C/O	TFRI30B/I/ TFRI30B/O	TFRI40B/I/ TFRI20B/O (x2)	
Производительность	Охлаждение	кВт	20	25	30	40	
	Обогрев	кВт	22	27,5	33	43	
EER/COP (класс)			2,55 (E)/3,25 (C)		2,65 (D)/3,10 (D)		
Характеристики электрической цепи		ф/В/Гц	3/380/50				
Потребляемая мощность	Охлаждение	кВт	7,8	9,4	11,3	15,4	
	Обогрев	кВт	7,0	8,9	10,3	13,9	
Рабочий ток	Охлаждение	А	16,50	18,90	22,70	27,80	
	Обогрев	А	15,60	17,20	20,70	26,40	
Блок внутренний							
Расход воздуха внутреннего блока		м³/ч	3700	4200	5200	7000	
Уровень звукового давления		дБ(А)	50/51/52	51/52/53	53/54/55	54/55/56	
Стандартное статическое давление		Па	120	120	120	120	
Диапазон статического давления		Па	0-250	0-250	0-250	0-250	
Размеры		Ш×В×Г	1460×365×790	1690×440×870	1690×440×870	1680×650×900	
Упаковка		Ш×В×Г	1578×400×883	1788×465×988	1788×465×988	1803×685×1023	
Масса нетто/брутто		кг	82/104	99/134	105/145	175/210	
Блок наружный							
Уровень звукового давления		дБ(А)	62	63	65	62	
Размеры		Ш×В×Г	940×1430×320	940×1615×460	940×1615×460	940×1430×320 (x2)	
Упаковка		Ш×В×Г	1023×1475×423	1023×1660×563	1023×1660×563	1023×1475×423 (x2)	
Масса нетто/брутто		кг	120/130	146/162	175/190	120/130 (x2)	
Марка компрессора			MITSUBISHI	MITSUBISHI	HITACHI	MITSUBISHI	
Диаметр соединительных труб		Жидкостная линия	мм	9,52	9,52	12,7	9,52
		Газовая линия	мм	19,0	22,0	25,4	19,0
Максимальная длина фреонпровода		м	50	50	50	50	
Максимальный перепад высоты фреонпровода		м	30	30	30	30	
Количество хладагента		кг	6,4	8,0	9,5	6,4	
Дозаправка хладагентом		Свыше 7,5 м	г/м	60	60	60	
Кабели электрических подключений		Электропитание внутреннего блока	мм²	3×1,5	3×1,5	3×1,5	5×1,5
		Электропитание наружного блока	мм²	5×2,5	5×2,5	5×4	5×2,5 (x2)
		Соединительный	мм²	2×0,75	2×0,75	2×0,75	2×0,75
Диаметр линии отвода конденсата внутреннего блока		мм	30	30	30	33	
Автоматический выключатель		Внутреннего блока	А	10	10	10	10
		Наружного блока	А	20	20	40	40
Рекомендуемая площадь помещения, до		м	200	250	300	400	
Диапазон рабочих температур		Охлаждение	°C	-7...+48	-7...+48	-7...+48	-7...+48
		Обогрев	°C	-15...+24	-15...+24	-15...+24	-15...+24

Габаритные размеры внутренних блоков

Модель	Размеры, мм					
	A	B	C	D	E	F
TFRI20B/I	1334	632	990	1150	192	363
TFRI25C/I	1541	705	980	1350	270	420
TFRI30B/I	1541	705	980	1350	270	420
TFRI40B/I	1730	760	1054	450	360	560
TFRI50D/I	1980	1040	1120	1650	347	600
TFRI60D/I	1980	1040	1120	1650	347	755

TFRI20B/I, TFRI25C/I, TFRI30B/I TFRI40B/I, TFRI50D/I, TFRI60D/I

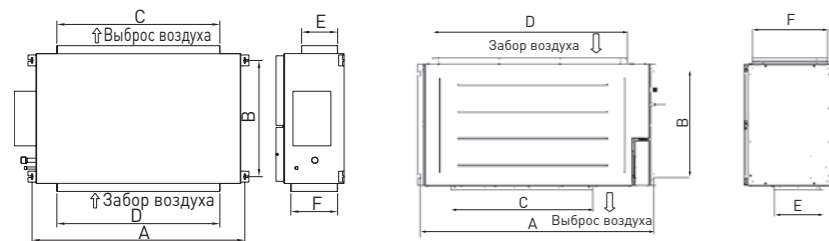
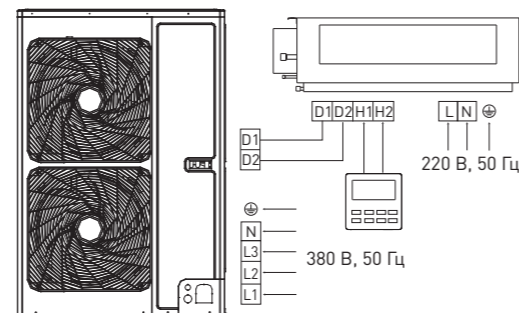


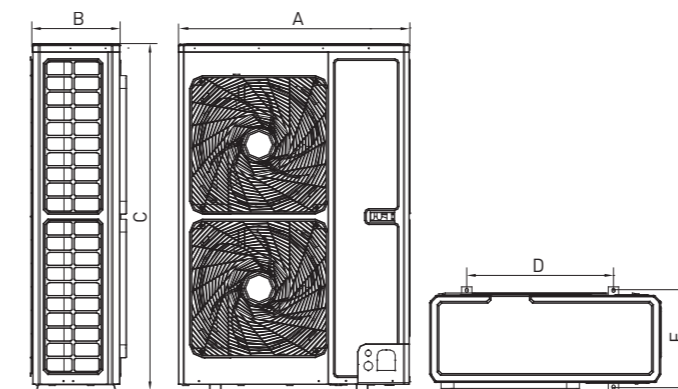
Схема электрических подключений

TFRI20B/I/TFRI20B/O, TFRI25B/I/TFRI25B/O,
TFRI30B/I/TFRI30B/O



Блок внутренний / блок наружный			TFRI50D/I/ TFRI25D/O (x2)	TFRI60D/I/ TFRI30D/O (x2)	
Производительность	Охлаждение	кВт	50	60	
	Обогрев	кВт	53	64	
EER/COP (класс)			2,30(F)/2,80(D)		
Характеристики электрической цепи		ф/В/Гц	3/380/50		
Потребляемая мощность	Охлаждение	кВт	21,7	27	
	Обогрев	кВт	18,9	20,8	
Рабочий ток	Охлаждение	А	32,97	41,02	
	Обогрев	А	28,92	31,60	
Блок внутренний					
Нагреватель		кВт	9	9	
Расход воздуха внутреннего блока		м³/ч	9000	10800	
Уровень звукового давления		дБ(А)	60	62	
Номинальное статическое давление		Па	160	160	
Размеры		Ш×В×Г	1900×700×1100	1900×850×1100	
Упаковка		Ш×В×Г	2123×890×1493	2093×1055×1463	
Масса нетто/брутто		кг	255/330	270/350	
Блок наружный					
Уровень звукового давления		дБ(А)	67	68	
Размеры		Ш×В×Г	940×1615×460 (x2)	940×1615×460 (x2)	
Упаковка		Ш×В×Г	1038×1765×578 (x2)	1038×1765×57 (x2)	
Масса нетто/брутто		кг	155/168 (x2)	188/203 (x2)	
Марка компрессора			MITSUBISHI	GREE	
Диаметр соединительных труб		Газовая линия	дюйм (мм)	∅ 1 (22,2) (x2)	∅ 3/4 (25,4) (x2)
		Жидкостная линия	дюйм (мм)	∅ 1/2 (9,52) (x2)	∅ 3/8 (12,7) (x2)
Максимальный перепад высоты фреонпровода		м	30	30	
Максимальная длина фреонпровода		м	70	70	
Количество хладагента		кг	8 (x2)	9,5 (x2)	
Дозаправка хладагентом		г/м	54 (x2)	110 (x2)	
Кабели электрических подключений		Электропитание внутреннего блока	мм²	5×2,5	5×2,5
		Электропитание наружного блока	мм²	5×2,5	5×4
		Межблочный	мм²	2×0,75	2×0,75
Диаметр линии отвода конденсата внутреннего блока		мм	33	33	
Автоматический выключатель		Внутреннего блока	А	16	16
		Наружного блока	А	25 (x2)	32 (x2)
Диапазон рабочих температур		Охлаждение	°C	18...+48	18...+48
		Обогрев	°C	-15...+24	-15...+24

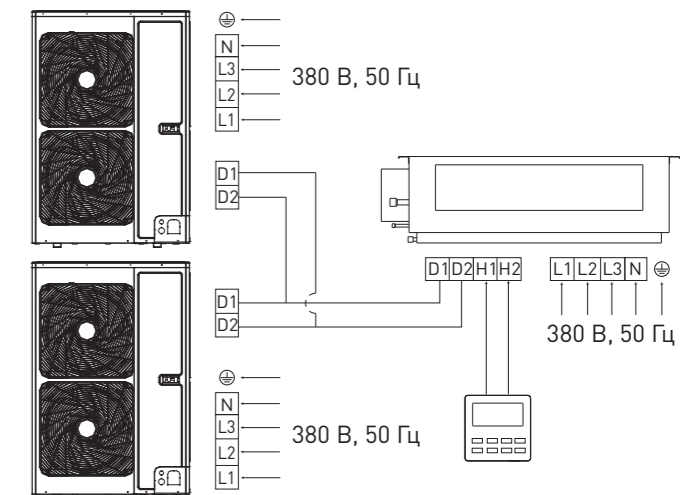
Габаритные размеры наружных блоков



Модель	Размеры, мм				
	A	B	C	D	E
TFRI20B/O	940	320	1430	632	350
TFRI25C/O	940	460	1615	610	486
TFRI30B/O	940	460	1615	610	486
TFRI40B/O	940	320	1430	632	350
TFRI25D/O	940	460	1615	610	486
TFRI30D/O	940	460	1615	610	486

Схема электрических подключений

TFRI40B/I/ TFRI20B/O (x2),
TFRI50D/I/ TFRI25D/O (x2),
TFRI60D/I/ TFRI30D/O (x2)



Особенности полупромышленных сплит-систем

FULL DC-инверторные технологии

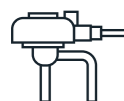


В наружных и внутренних блоках полупромышленных сплит-систем TOSOT нового поколения используется компрессор с инверторным управлением и вентиляторы наружных и внутренних блоков с электродвигателями постоянного тока.

Технология FULL DC Inverter повышает эффективность системы, обеспечивает более низкий уровень шума, увеличивает надежность работы оборудования в различных условиях, а также снижает нагрузку на электрическую сеть.

В отличие от сплит-систем постоянной производительности FULL DC-инверторное оборудование при прочих равных условиях потребляет меньшее количество электроэнергии, что позволяет добиться значительной экономии средств и в будущем окупить стоимость FULL DC-инверторных коммерческих сплит-систем.

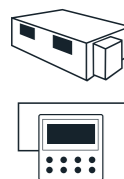
EXV-клапан



В наружных блоках FULL DC-инверторных полупромышленных сплит-систем TOSOT используется EXV-клапан (ЭРВ).

Применение ЭРВ позволяет осуществлять более точный контроль параметров работы кондиционера и увеличивает энергоэффективность системы.

Температурные датчики



Установленные во внутреннем и наружном блоках, а также в проводном пульте управления, температурные датчики позволяют точно контролировать температуру в помещении для создания комфортного микроклимата.

Датчик в наружном блоке может передавать показания температуры окружающей среды на проводной пульт управления.

Таким образом, чтобы узнать температуру за окном, достаточно просто активировать данную функцию на пульте управления. Датчики во внутреннем блоке и пульте управления позволяют наиболее точно поддерживать комфортные параметры климата в помещении.

Функция самоочистки



Функция самоочистки испарителя внутреннего блока путем процесса конденсации, замораживания и стерилизации, размораживания с последующим осушением. Это позволяет поддерживать чистоту, удалять загрязнения на теплообменнике и предотвращать возникновение неприятных запахов.

Индивидуальное управление жалюзи



Возможность индивидуальной настройки положения жалюзи для подачи воздуха в 4 направлениях.

Компактность



Тонкий каналный блок. Минимальная толщина H=200 мм, минимальная глубина D=450 мм, подходит для мест, где высота и ширина подвесных потолков ограничены, например, гостиницы, квартиры.

Компактные каналные блоки с регулируемым статическим давлением с мощностью от 7,1 кВт до 8,5 кВт имеют длину всего 900 мм. Они подходят для установки в коридорах, ширина которых составляет ≤1200 мм.

Настройка напоминания об очистке фильтра



Очистка фильтров — важная процедура, необходимая для обеспечения надлежащего долгосрочного функционирования оборудования, которую следует проводить с определенной периодичностью.

В зависимости от условий эксплуатации оборудования межсервисные интервалы могут отличаться.

Полупромышленные инверторные сплит-системы TM TOSOT оснащены функцией настраиваемых напоминаний об очистке фильтра внутреннего блока в виде индикации на пульте.

В зависимости от особенностей эксплуатации вы можете настроить подходящие именно вам интервалы напоминаний, чтобы своевременно производить очистку фильтров.

Аксессуары

Пульты управления

Инфракрасный пульт управления YBE1F1



Описание

Непревзойденная эстетика внутреннего блока Clivia Deluxe и пульта, разработанного специально для этой модели, заслуживают отдельного внимания.

Характеристики

Модель	YBE1F1
Источник питания	AAA 1,5 В×2
Линия связи	—
Длина линии связи, м	—
Размеры (Ш×В×Г), мм	49×195×17

Функции

- Включение/выключение
- Установка температуры
- Установка режимов работы
- Изменение скорости вентилятора
- Управление вертикальными и горизонтальными жалюзи
- Таймер
- Установка часов
- Тихий режим
- Режим «Турбо»
- Режим сна
- Режим энергосбережения
- Контроль влажности
- Холодная плазма
- УФ-лампа
- I FEEL
- Управление LED дисплеем
- Функция автоматической очистки

Инфракрасный пульт управления YBE1F



Описание

Удобный пульт, специально разработанный под расширенный функционал TOSOT Clivia. Дизайн пульта управления соответствует дизайну внутреннего блока.

Характеристики

Модель	YBE1F
Источник питания	AAA 1,5 В×2
Линия связи	—
Длина линии связи, м	—
Размеры (Ш×В×Г), мм	49×195×17

Функции

- Включение/выключение
- Установка температуры
- Установка режимов работы
- Изменение скорости вентилятора
- Управление вертикальными и горизонтальными жалюзи
- Таймер
- Установка часов
- Тихий режим
- Режим «Турбо»
- Режим сна
- Режим энергосбережения
- Контроль влажности
- Холодная плазма
- УФ-лампа
- I FEEL
- Управление LED дисплеем
- Функция автоматической очистки

Инфракрасный пульт управления YBE1FB7



Описание

Премиальный пульт, поставляющийся в комплекте с новинкой — тепловым насосом Synergy. Дизайн пульта идеально дополняет внешний облик внутреннего блока.

Характеристики

Модель	YBE1FB7
Источник питания	AAA 1,5 В×2
Линия связи	—
Длина линии связи, м	—
Размеры (Ш×В×Г), мм	49×195×17

Функции

- Включение/выключение
- Установка температуры
- Установка режимов работы
- Изменение скорости вентилятора
- Управление вертикальными и горизонтальными жалюзи
- Таймер
- Установка часов
- Тихий режим
- Режим «Турбо»
- Режим сна
- Режим энергосбережения
- Холодная плазма
- УФ-излучатель
- I FEEL
- Управление LED дисплеем
- Функция автоматической очистки

Пульты управления

Инфракрасный пульт управления YAP1F7



Описание

Инфракрасный пульт управления YAP1F7 используется для индивидуального управления инверторными внутренними блоками Lyra X и Natal Inverter.

Характеристики

Модель	YAP1F7
Источник питания	AAA 1,5 В×2
Линия связи	—
Длина линии связи, м	—
Размеры (Ш×В×Г), мм	53×165×30

Функции

- Включение/выключение
- Установка температуры
- Установка режимов работы
- Изменение скорости вентилятора
- Управление вертикальными и горизонтальными жалюзи
- Таймер
- Установка часов
- Тихий режим
- Режим «Турбо»
- Режим сна
- Режим энергосбережения
- I FEEL

Инфракрасный пульт управления YAA1FB6



Описание

Инфракрасный пульт управления YAA1FB6 используется для индивидуального управления инверторными полупромышленными внутренними блоками.

Характеристики

Модель	YAA1FB6
Источник питания	AAA 1,5 В × 2
Линия связи	—
Длина линии связи, м	—
Размеры (Ш×В×Г), мм	44×190×21

Функции

- Включение/выключение
- Установка температуры
- Установка режимов работы
- Изменение скорости вентилятора
- Управление жалюзи
- Активация/деактивация таймера
- Установка часов
- Часовой таймер
- Тихий режим
- Режим «Турбо»
- Режим сна
- Режим энергосбережения
- Блокировка кнопок

Инфракрасный пульт управления YAP1F4



Описание

Инфракрасный пульт управления YAP1F4 используется для инверторных канальных внутренних блоков высокой производительности.

Характеристики

Модель	YAP1F4
Источник питания	AAA 1,5 В×2
Линия связи	—
Длина линии связи, м	—
Размеры (Ш×В×Г), мм	53×165×30

Функции

- Включение/выключение
- Установка температуры
- Установка режимов работы
- Изменение скорости вентилятора
- Управление жалюзи
- Активация/деактивация таймера
- Установка часов
- Часовой таймер
- Тихий режим
- Режим «Турбо»
- Функция сна
- Включение/выключение дисплея внутреннего блока
- Функция энергосбережения
- Блокировка кнопок
- Меню параметров

Пульты управления

Инфракрасный пульт управления YT1F



Описание

Инфракрасный пульт управления YT1F используется для кассетных и канальных внутренних блоков мультисплит-систем.

Характеристики

Модель	YT1F
Источник питания	AAA 1,5 В×2
Линия связи	—
Длина линии связи, м	—
Размеры (Ш×В×Г), мм	55×155×25

Функции

- Включение/выключение
- Установка температуры
- Установка режимов работы
- Изменение скорости вентилятора
- Управление жалюзи
- Установка часов
- Часовой таймер
- Тихий режим
- Режим «Турбо»
- Функция сна
- Включение/выключение дисплея внутреннего блока
- Функция энергосбережения
- Блокировка кнопок

Проводной пульт управления XK46



Описание

Проводной пульт управления XK46 используется для индивидуального управления инверторными канальными внутренними блоками высокой производительности.

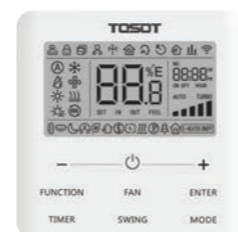
Характеристики

Модель	XK46
Источник питания	12 В (от внутреннего блока)
Линия связи	2×0,75–2×1,25
Длина линии связи, м	до 250
Размеры (Ш×В×Г), мм	112×112×22

Функции

- Включение/выключение
- Установка температуры
- Установка режимов работы
- Изменение скорости вентилятора
- Управление жалюзи
- Активация/деактивация таймера
- Установка часов
- Часовой таймер
- Тихий режим
- Функция сна
- Включение/выключение дисплея внутреннего блока
- Подмес свежего воздуха (только для блоков с возможностью подмеса свежего воздуха)
- Функция энергосбережения
- Индикатор загрязнения фильтра
- Функция самоочистки
- Установка часов
- Часовой таймер
- Тихий режим
- Функция сна
- Включение/выключение дисплея внутреннего блока
- Подмес свежего воздуха (только для блоков с возможностью подмеса свежего воздуха)
- Функция энергосбережения
- Индикатор загрязнения фильтра
- Функция самоочистки
- Установка часов
- Часовой таймер
- Тихий режим
- Функция сна
- Включение/выключение дисплея внутреннего блока
- Подмес свежего воздуха (только для блоков с возможностью подмеса свежего воздуха)
- Функция энергосбережения
- Индикатор загрязнения фильтра
- Функция самоочистки
- Установка часов
- Часовой таймер
- Тихий режим
- Функция сна
- Включение/выключение дисплея внутреннего блока

Проводной пульт управления XE7A-24/HC



Описание

Проводной пульт управления XE7A-24/HC используется для индивидуального управления канальными и кассетными внутренними блоками мультисплит-систем.

Характеристики

Модель	XE7A-24/HC
Источник питания	12 В (от внутреннего блока)
Линия связи	2×0,75–2×1,25
Длина линии связи, м	до 250
Размеры (Ш×В×Г), мм	112×112×17,1

Функции

- Включение/выключение
- Установка температуры
- Установка режимов работы
- Изменение скорости вентилятора
- Управление жалюзи
- Установка часов
- Часовой таймер
- Тихий режим
- Функция сна
- Функция энергосбережения
- Индикатор загрязнения фильтра
- Функция самоочистки
- Функция блокировки
- Индикация неисправностей
- +8 °C обогрев
- Встроенный модуль Wi-Fi

Пульты управления

Проводной пульт управления ХЕ7С-24/НС



Описание

Проводной пульт управления ХЕ7С-24/НС используется для индивидуального управления каналными и кассетными внутренними блоками мультисплит-систем.

Характеристики

Модель	ХЕ7С-24/НС
Источник питания	12 В (от внутреннего блока)
Линия связи	2×0,75–2×1,25
Длина линии связи, м	до 250
Размеры (Ш×В×Г), мм	112×112×17,1

Функции

- Включение/выключение
- Установка температуры
- Установка режимов работы
- Изменение скорости вентилятора
- Управление жалюзи
- Установка часов
- Часовой таймер
- Тихий режим
- Функция сна
- Функция энергосбережения
- Индикатор загрязнения фильтра
- Функция самоочистки
- Функция блокировки
- Индикация неисправностей
- +8 °С обогрев
- Встроенный модуль Wi-Fi
- Индивидуальное управление жалюзи кассетного блока

Проводной пульт управления ХК19



Описание

Проводной пульт управления ХК19 используется для индивидуального управления кассетными FCA1, FCA и каналными FDA внутренними блоками мультисплит-систем.

Характеристики

Модель	ХК19
Источник питания	12 В (от внутреннего блока)
Линия связи	2×0,75–2×1,25
Длина линии связи, м	до 8
Размеры (Ш×В×Г), мм	86,5×86,5×16

Функции

- Включение/выключение
- Установка температуры
- Установка режимов работы
- Изменение скорости вентилятора
- Управление жалюзи
- Часовой таймер
- Тихий режим
- Функция сна
- Функция энергосбережения
- Индикатор загрязнения фильтра
- Функция блокировки
- Индикация неисправностей

Проводной пульт управления ХЕ73-44/Е



Описание

Проводной пульт управления ХЕ7А-24/НС используется для индивидуального управления каналными средненапорными внутренними блоками мультисплит-систем.

Характеристики

Модель	ХЕ73-44/Е
Источник питания	12 В (от внутреннего блока)
Линия связи	2×0,75–2×1,25
Длина линии связи, м	до 250
Размеры (Ш×В×Г), мм	86,5×86,5×16

Функции

- Включение/выключение
- Установка температуры
- Установка режимов работы
- Изменение скорости вентилятора
- Управление жалюзи
- Часовой таймер
- Тихий режим
- Функция сна
- Функция энергосбережения
- Индикатор загрязнения фильтра
- Функция самоочистки
- Функция блокировки
- Индикация неисправностей
- +8 °С обогрев
- Встроенный модуль Wi-Fi
- Возможность регулировки статического давления

Пульты управления

Пульт группового управления СЕ50-24/Е



Описание

Предназначен для управления и мониторинга. Применяется для полупромышленных сплит-систем 1, 2, 3 поколений и мульти-сплит-систем.

Количество подключаемых внутренних блоков до 16 штук.

- Управление без дополнительных подключаемых модулей.
- Рабочий статус любого внутреннего блока из этой группы может выводиться на дисплей пульта управления.
- Возможность индивидуального и центрального контроля.

Функции

- Включение/выключение
- Установка температуры
- Установка режимов работы
- Установка скорости вентилятора
- Самодиагностика
- Установка часов
- Дисплей комнатной температуры
- Функция блокировки
- Запрос и установка адреса
- Вкл./выкл. таймера
- Недельный таймер
- Функция защиты

Характеристики

Модель	СЕ50-24/Е
Источник питания	220–240 В, 50/60 Гц
Размеры (В×Ш×Г), мм	120×120×62
Масса, г	391

Пульт центрального управления СЕ52-24/FC(C)



Описание

Пульт центрального управления СЕ52-24/FC(C) оснащен 7-дюймовым сенсорным дисплеем высокого разрешения.

Предназначен для управления и мониторинга. Применяется для инверторных полупромышленных сплит-систем.

Количество подключаемых внутренних блоков до 32 штук.

Характеристики

Модель	СЕ52-24/FC(C)
Источник питания	220 В, 50 Гц
Линия связи	2×0,75–2×1,25
Длина линии связи, м	до 250
Размеры (Ш×В×Г), мм	185,2×128,2×54 (11)

Функции

- Включение/выключение
- Установка температуры
- Установка режимов работы
- Изменение скорости вентилятора
- Управление жалюзи
- Активация/деактивация таймера
- Установка часов
- Часовой таймер
- Тихий режим
- Функция сна
- Включение/выключение дисплея внутреннего блока
- Подмес свежего воздуха (только для блоков с возможностью подмеса свежего воздуха)
- Функция энергосбережения
- Индикатор загрязнения фильтра
- Функция самоочистки
- Функция блокировки
- Меню параметров
- Индикация неисправностей
- +8 °С обогрев
- Недельный таймер

Насос отвода конденсата



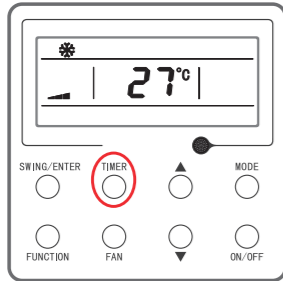
Описание

Во внутренние блоки кассетного и каналного типа встроен дренажный насос с возможностью подъема воды на высоту до 1100 мм над уровнем потолка, что гарантирует надежное и непрерывное отведение конденсата от блока.

Функции пультов управления

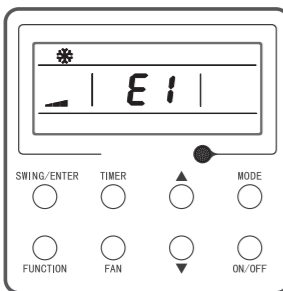
Включение/выключение таймера

Таймер устанавливается с интервалом в 30 мин. (от 1 до 24 часов).



Ошибки на дисплее

При неисправности во время работы оборудования на дисплее отобразится ее код ошибки. На картинке показан код защиты компрессора по высокому давлению.



Функция энергосбережения

При установке минимального значения заданной температуры в режиме охлаждения или максимального значения в режиме обогрева блок может работать в минимальном температурном диапазоне для сохранения энергии.

Переключение со шкалы Фаренгейта на шкалу Цельсия

Нажмите одновременно кнопки «MODE» и «▼» для переключения шкалы с °C на °F и обратно.

Режим TURBO (в режиме охлаждения и обогрева)

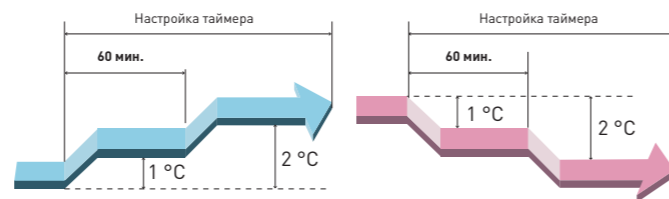
Блок включается на самую высокую скорость вентилятора в режиме охлаждения или обогрева для быстрого достижения заданной температуры в помещении. Режим автоматически отключится, когда между комнатной и установочной температурой будет разница не больше 2 °C.

Тихий режим (режим охлаждения и обогрева)

Обычный тихий режим: блок автоматически переключает вентилятор на пониженные обороты, и регулировка скорости вентилятора невозможна. Автоматический тихий режим: блок автоматически включает тихий режим в зависимости от разницы температуры в помещении и установочной температуры. В этом режиме можно переключать скорость вентилятора вручную с пульта управления.

Функция сна

Автоматическая корректировка установленной температуры предотвращает переохлаждение или перегрев воздуха внутри помещения (во время сна пользователя). В режиме охлаждения температура автоматически поднимется на 2 °C через 2 часа (1 °C в час), и блок будет поддерживать установившуюся температуру. В режиме обогрева температура автоматически опустится на 2 °C через 2 часа (1 °C в час), и блок будет поддерживать установившуюся температуру.



Примечание. Функция неактивна для режима «FAN» (вентиляция).

Функция памяти

После внезапной потери электропитания и его возобновления блок продолжит работать согласно последним настройкам, включая заданную температуру, заданный угол жалюзи, скорость вентилятора, функцию энергосбережения и т.д.

Функция осушения теплообменника

После выключения кондиционера вентилятор внутреннего блока продолжает свою работу в течение нескольких минут для осушения теплообменника и внутренних частей кондиционера. Влага, которая может стать причиной образования бактерий и плесени, полностью испаряется.

Функция самоочистки

Функция автоматической очистки испарителя внутреннего блока путем процесса конденсации, замораживания и стерилизации, размораживания с последующим осушением. Это позволяет поддерживать чистоту, удалять загрязнения на теплообменнике и предотвращать возникновение неприятных запахов.

	SYNERGY	CLIVIA DELUXE	CLIVIA	LYRA X	NATAL INVERTER	NATAL
Режимы работы						
Охлаждение	●	●	●	●	●	●
Обогрев	●	●	●	●	●	●
Осушение	●	●	●	●	●	●
Вентиляция	●	●	●	●	●	●
Авто	●	●	●	●	●	●
Комфорт						
Технология искусственного интеллекта		●				
Интеллектуальное поддержание влажности		●	●			
Бесшумное исполнение	●	●	●			
Многоскоростной вентилятор	●	●	●	●	●	●
I FEEL	●	●	●	●	●	●
Объемный воздушный поток	●	●	●			
Режим комфортного сна	●	●	●	●	●	●
Подготовка воздуха	●	●	●	●	●	●
Кнопка принудительного запуска	●	●	●	●	●	●
Удобство						
Wi-Fi	●	●	●	●	●	●
Таймер	●	●	●	●	●	●
Часы	●	●	●	●	●	●
Авторестарт	●	●	●	●	●	●
Самодиагностика	●	●	●	●	●	●
Режим «ТУРБО»	●	●	●	●	●	●
Ограничение мощности	●	●	●	●	●	
Здоровье						
УФ-лампа		●	●			
Система очистки воздуха Colasma	●	●	●	●		
Фильтры тонкой очистки воздуха	○	●	●	○	○	○
Операционные функции						
Инверторные системы	●	●	●	●	●	
Система On/Off						●
8 °C обогрев	●	●	●	●	●	●
Эффективное оттаивание	●	●	●	●	●	●
Осушение теплообменника	●	●	●	●	●	●
Самоочистка	●	●	●	●	●	

● — В комплекте; ○ — Опция

Служба поддержки TOSOT™

8-800-333-0599

(бесплатные звонки по всей России)

www.tosot.ru