

A woman in a green floral kimono with white flowers, holding two crossed swords. The background is a light green gradient.

# FUJITSU

FUJITSU GENERAL partner

*The way of perfection*  
ПУТЬ СОВЕРШЕНСТВА

СИСТЕМЫ КОНДИЦИОНИРОВАНИЯ ВОЗДУХА

КАТАЛОГ 2020



# МИССИЯ FUJITSU

Shaping tomorrow with you\*

«Через постоянное стремление к инновациям Fujitsu призвана внести вклад в создание взаимосвязанного общества, благотворного и безопасного, в котором самые смелые мечты людей во всем мире будут воплощены в жизнь».

\* «Формируя завтра вместе с вами»

## ЭВОЛЮЦИЯ ЛОГОТИПА FUJITSU



Исторически логотип Fujitsu представляет собой комбинацию букв «F» и «S»: «Fu» от слова Furukawa (имя основателя компании — Furukawa Ichibei) и «Ji» от слова Siemens (в японском произношении).



В корпоративный логотип входят понятия мира, страсти и чистоты; их символизируют синий цвет (мир), красный (страсть) и белый (чистота).



1967



Принято официальное англоязычное название «Fujitsu Limited» (в Японии «Fujitsu» считается аббревиатурой названия компании). В корпоративном логотипе используется фраза «Связь и электроника».

1972

1989



В ходе глобализации бизнеса был утвержден нынешний корпоративный логотип, его современный дизайн легко читается на разных языках мира. Знак бесконечности, размещенный над буквами «J» и «I», объединяет в себе образы Земли и Солнца и символизирует Вселенную с безграничными возможностями. Фирменный ярко-красный цвет выражает устремленность в будущее и энтузиазм, достижимость любых целей и готовность прийти на помощь.



**НА РАБОТЕ ИЛИ ДОМА КОНДИЦИОНЕР FUJITSU НЕ ТОЛЬКО ПОДЧЕРКИВАЕТ ВЫСОКИЙ СТАТУС СВОЕГО ВЛАДЕЛЬЦА, НО И ВНОСИТ ВКЛАД В ПРОДУКТИВНОСТЬ И БЛАГОПОЛУЧИЕ ВАШЕЙ ОКРУЖАЮЩЕЙ СРЕДЫ.**

Сочетание изящества, выдающихся характеристик и высочайшего мастерства исполнения во все времена привлекало требовательных людей. Сегодня мы являемся свидетелями расцвета новой эры искусства потребления: идеально подходящий товар не только выполняет свои функции, выделяется стилем и современностью технологий, но и настолько приспособлен к ожиданиям людей, что приносит своему владельцу целую палитру разнообразных положительных эмоций.

Обладая более чем 90-летним опытом создания интеллектуальных продуктов для взыскательных клиентов, Fujitsu создает оборудование, которое в абсолютной мере удовлетворяет запросы в эксклюзивности, высоте стиля, новаторстве, совершенстве и безотказности.

**Если вы желаете получить максимально возможный уровень комфорта и надежности, уникальные особенности и характеристики, не встречающиеся у других производителей, а также эксклюзивный дизайн, неоднократно удостоенный международных премий, — предлагаем вашему вниманию весь модельный ряд климатического оборудования Fujitsu.**

Более того, можно без преувеличения сказать, что кондиционеры Fujitsu выделяются в нише оборудования премиум-сегмента для поддержания желаемых воздушных параметров в помещениях. Fujitsu дополнила понятие о роскоши, которое теперь относится не столько к многообразию моделей и отлаженной конструкции кондиционера, и так уже доведенной за десятилетия работы почти до совершенства, сколько к удобству управления, эстетической безукоризненности и максимально возможному комфорту.

На работе или дома кондиционер Fujitsu не только подчеркивает высокий статус своего владельца, но и вносит вклад в продуктивность и благополучие окружающей среды: с его помощью вы получите наиболее плодотворный рабочий день, почувствуете мельчайшие оттенки положительных эмоций, наслаждаясь каждым мгновением отдыха в вашей квартире или загородном доме.

**Японская компания Fujitsu General Limited — один из немногих производителей, которые не просто идут в ногу с общемировыми тенденциями в изменении концепции дизайна, но входят в число лидеров в индустрии элитного кондиционирования, задающих эти тенденции.** Начиная с внешнего вида внутренних блоков, выполненных в нежных тонах слоновой кости и характеризующихся элегантными плавными линиями и скругленными мягкими углами, и заканчивая сверхкомпактными корпусами наружных блоков, ненавязчиво дополняющими любой интерьер и экстерьер дома.

Fujitsu предлагает широкий выбор напольных, настенных, потолочных, кассетных или канальных сплит-систем кондиционирования воздуха, изящно и аккуратно смотрящихся на стене, потолке или в нише. К вашим услугам также мультizonальные и мультисплит-системы, приточно-вытяжные установки с рекуперацией. Любые ваши потребности в кондиционировании будут удовлетворены при помощи оборудования Fujitsu.

Fujitsu имеет обширный опыт производства систем кондиционирования для больших зданий. Мультizonальные системы Fujitsu эффективно кондиционируют воздух в многоэтажных офисах и торговых центрах, отелях, кинотеатрах и других помещениях значительных размеров. Компьютерные технологии собственной разработки постоянно помогают оптимизировать производительность системы, обеспечивая при этом достижение параметров, необходимых именно в данный момент времени. **Энергосберегающие технологии, используемые в кондиционерах Fujitsu, превосходят стандарты энергоэффективности многих ведущих стран мира.**

С целью получения максимального комфорта и удобства в кондиционерах Fujitsu детально продуманы и учтены все возможные особенности условий работы. Пользователю предлагается многообразие настроек рабочих параметров, богатый набор функций, расширенный диапазон рабочих температур, а также исчерпывающий выбор возможностей индивидуального контроля или централизованного управления.

Японский рынок предъявляет самые высокие требования к кондиционированию воздуха и задает тенденции моды и стандарты во всей индустрии. Поскольку Fujitsu является мировым брендом и имеет безупречную репутацию, **компания Fujitsu General Limited продает в Японии свои кондиционеры исключительно под брендом Fujitsu, занимая из года в год лидирующие позиции.**

Кроме рынка Японии климатическое оборудование компании Fujitsu General Limited продается только под брендом Fujitsu в следующих странах мира: Австралия, Бразилия, Великобритания, Венгрия, Дания, Канада, Китай, Литва, Новая Зеландия, Польша, США, Таиланд, Тайвань, Финляндия, Чешская республика, Швейцария и Эстония.

**Именно продажи кондиционеров под брендом Fujitsu принесли Fujitsu General Limited наибольший успех и позволили ей стать компанией глобального масштаба.**

## — ФИЛОСОФИЯ БРЕНДА: FUJITSU WAY

**В компании Fujitsu Limited разработана целостная система взглядов на все аспекты ее деятельности: «Fujitsu Way» («Путь Fujitsu»).** Документ отражает корпоративную социальную ответственность (Corporate Social Responsibility, CSR), которую Fujitsu практикует по всему миру. В нем изложены миссия компании, философия, ценности, принципы и кодекс поведения, описан корпоративный образ компании.

## — ИЗ КОРПОРАТИВНЫХ ЦЕННОСТЕЙ КОМПАНИИ

**«Мы нацелены на последовательное внедрение высоких инноваций ради постоянного и долгосрочного развития.** Только после тщательного анализа всех возможностей, сохраняя ясное видение наших целей, мы выбираем самые лучшие пути для дальнейшего роста».

**«Fujitsu стремится быть незаменимым партнером для своих клиентов, чтобы они смогли занять конкурентную позицию, ведущую к успеху в их бизнесе».**

«Необходимо быть настолько близко к своим партнерам, чтобы видеть мир их глазами».

«Имея в виду глобальную конкуренцию, мы предлагаем новые товары, дифференцируемся от наших конкурентов и стремимся сделать наши технологии стандартами де-факто».

**«Мы продаем нашим клиентам не технику, а надежность».**

«Вся продукция должна полностью соответствовать ожиданиям партнеров».

«Мы способствуем усилению репутации наших клиентов. Под словом „качество“ мы понимаем нечто большее, чем соответствие продукции всем нашим спецификациям. Это означает соответствие требованиям клиентов и обеспечение качественной взаимосвязи с ними».

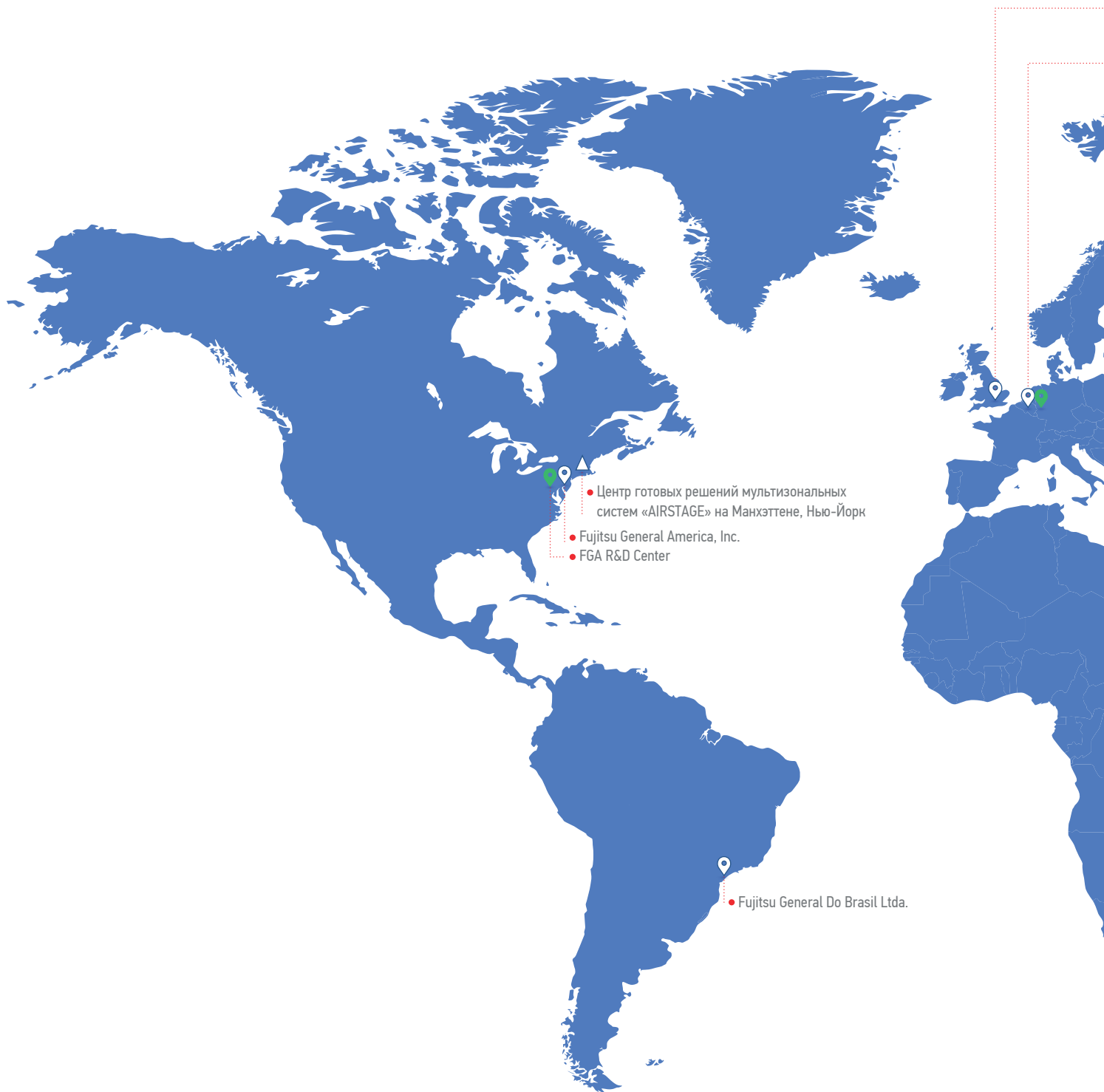
## — ОТЛИЧИТЕЛЬНЫЕ ОСОБЕННОСТИ FUJITSU

Чтобы лучше понимать своих сотрудников и партнеров, Fujitsu провела опрос 85 000 своих служащих в Японии и за ее пределами. Было также проведено исследование клиентов компании. Исследование выделило ключевые характеристики бренда: **отзывчивость, амбициозность и истинность.**

Обладание премиальным брендом подразумевает престиж, передовые технологии, безупречное качество и феноменальную надежность.

**Кондиционеры Fujitsu предназначены для потребителей, которым необходимо только самое лучшее из мира технологий создания комфортных параметров воздушной среды. Покупая кондиционеры Fujitsu, признанные избалованными новшествами японскими потребителями лучшими в премиум-сегменте, вы приобретаетесь к живой истории создания подлинной роскоши и комфорта.**

## ПРОИЗВОДСТВО И ПРЕДСТАВИТЕЛЬСТВА



- Центр готовых решений мультизональных систем «AIRSTAGE» на Манхэттене, Нью-Йорк
- Fujitsu General America, Inc.
- FGA R&D Center

• Fujitsu General Do Brasil Ltda.

**5** исследовательских  
центров

**6** производственных  
площадок

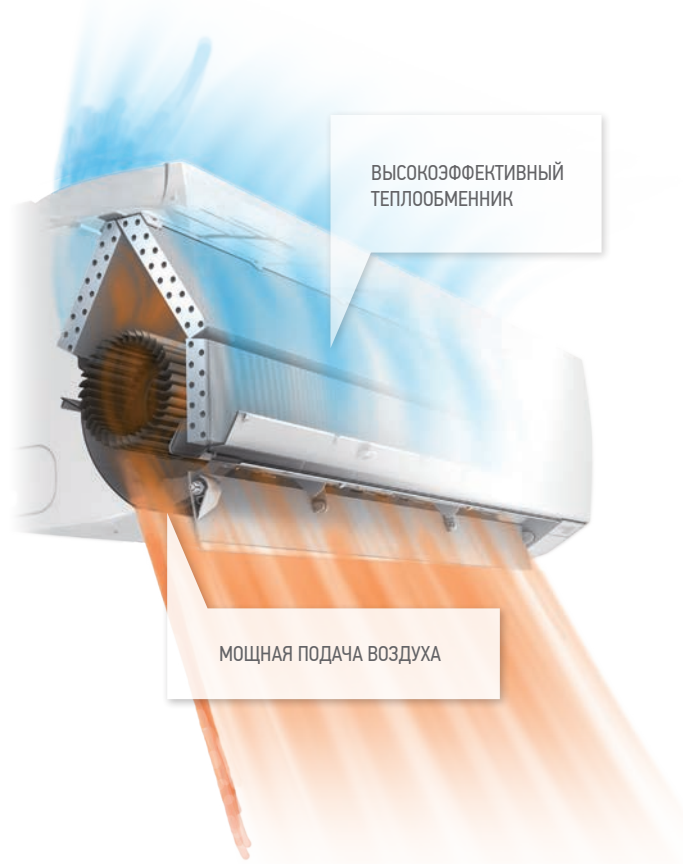
**13** торговых  
представительств

- Головной офис
- Торговые представительства
- Производственные площадки
- Исследовательские центры



Производственные площадки и исследовательские центры во всем мире позволяют оперативно реагировать на изменения рынка каждого региона. Собственные заводы и строгий контроль качества на всех этапах производства являются залогом выпуска современного высокотехнологичного оборудования.

## ПРЕИМУЩЕСТВА И ТЕХНОЛОГИИ



### БЫСТРАЯ И БЕСШУМНАЯ ОБРАБОТКА ВОЗДУХА

Благодаря улучшенной конструкции теплообменника кондиционеры Fujitsu занимают лидирующие позиции по скорости обработки воздуха в помещении среди бытовых кондиционеров (850 м³/час для модели ASYG12LUCA), что позволяет им быстро выходить на заданные температурные параметры.

### ХЛАДАГЕНТ R32

Одна из приоритетных задач FUJITSU General Ltd. — минимизировать негативное влияние от производства и эксплуатации систем кондиционирования на окружающую среду за счет использования экологичных материалов и комплектующих.

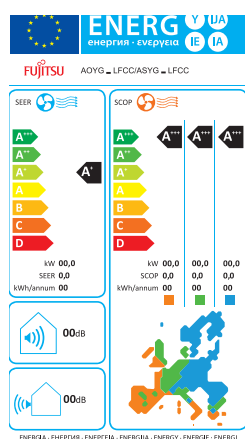
# R32



На сегодняшний день самым экологически безопасным признан хладагент R32. Он имеет низкий коэффициент глобального потепления.



Серия Nocris X — флагман в ассортименте бытовых сплит-систем Fujitsu, работает на хладагенте R32 и не оказывает губительного влияния на озоновый слой.



**ВЫПУСКАЯ СОВРЕМЕННЫЕ, ВЫСОКОТЕХНОЛОГИЧНЫЕ И КАЧЕСТВЕННЫЕ ПРОДУКТЫ И СЛЕДУЯ ЕВРОПЕЙСКОМУ ПЛАНУ «20/20/20», FUJITSU GENERAL LIMITED ПРИДЕРЖИВАЕТСЯ ПРИНЦИПА ПОДДЕРЖАНИЯ КОМФОРТНОЙ ОКРУЖАЮЩЕЙ СРЕДЫ ДЛЯ БЛАГОПРИЯТНОГО РАЗВИТИЯ ОБЩЕСТВА.**

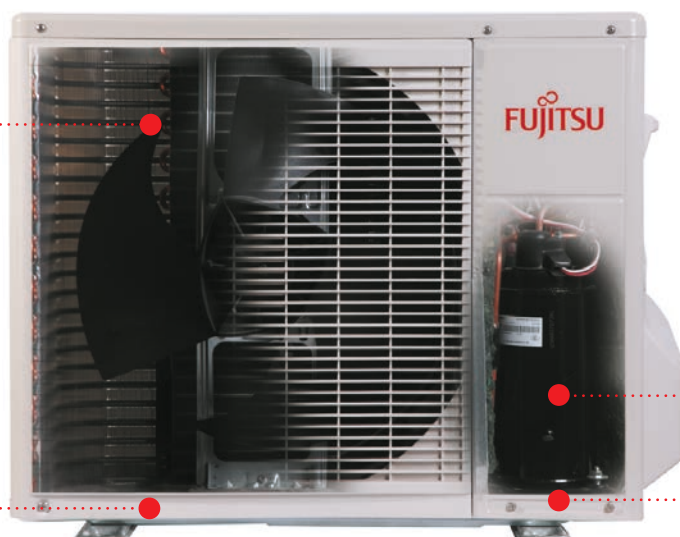
В соответствии с европейской директивой экодизайна, предъявляющей экологические требования к энергопотребляемому оборудованию, Fujitsu General Limited выпускает продукцию с высочайшими сезонными показателями энергоэффективности. Коэффициенты SEER и SCOP, рассчитанные с учетом колебания температур наружного воздуха в зависимости от времени года, частичной нагрузки и работы кондиционера в различных режимах отражают реальную, а не номинальную энергоэффективность. Fujitsu General Limited представляет на российском рынке инновационную сплит-систему Nocris™ X, которая превосходит все европейские требования энергоэффективности, соответствуя классу A+++ (SEER = 8,5 и SCOP = 5,1). Fujitsu General Ltd. в очередной раз доказывает, что японские кондиционеры — самые энергоэффективные.



## ТЕХНОЛОГИИ NORDIC

Увеличенный теплообменник

Мощный нагреватель дренажного поддона



Специально адаптированный компрессор

Увеличен компрессорный блок

### NORDIC. ИННОВАЦИОННЫЕ ТЕХНОЛОГИИ ОБОГРЕВА

Кондиционеры серии Nordic изначально разрабатывались для Канады и стран Скандинавии. Модели Nordic проходили испытания не только в исследовательских лабораториях, но и в реальных условиях северной зимы. Благодаря этому они гарантированно работают в режиме обогрева при  $-25^{\circ}\text{C}$ .

#### Что эффективнее — Nordic или электрический обогреватель?

Даже в условиях холодной зимы, при температуре наружного воздуха  $-25^{\circ}\text{C}$ , кондиционер серии Nordic имеет коэффициент энергоэффективности COP, равный 2,147. Это означает, что в реальных условиях эксплуатации кондиционер Nordic производит свыше 2 кВт тепловой энергии, потребляя из электросети всего 1 кВт.

Любой электрический обогреватель, независимо от его типа (инфракрасный, карбоновый, микатермический и пр.), не может производить больше тепловой энергии, чем получает электрической, так как он лишь преобразует электрическую энергию в тепловую. Даже при 100% эффективности

работы электрообогревателя его коэффициент COP не может превышать 1. В реальных же условиях эксплуатации обогреватель имеет эффективность ниже 1.

Именно поэтому можно с уверенностью утверждать, что даже в условиях скандинавской зимы сплит-система Nordic работает более чем в два раза эффективнее самого современного электрообогревателя.

#### Технологии Nordic:

- Двухцилиндровый компрессор ротационного типа имеет повышенную производительность.
- Для защиты компрессора увеличен компрессорный отсек.
- Мощный обогреватель дренажного поддона расположен под теплообменником и вентилятором, надежно защищая их от обмерзания.
- Компоненты наружного блока прошли жесткую проверку на холодоустойчивость и имеют сертификат Канадской Ассоциации по стандартизации (CSA).

### РАБОТА НА ОХЛАЖДЕНИЕ ПРИ ТЕМПЕРАТУРАХ НАРУЖНОГО ВОЗДУХА ДО $-30^{\circ}\text{C}$ И $-43^{\circ}\text{C}$

В зимний период особенно актуальна проблема работы кондиционера для помещений специального назначения, таких как спортивные залы, серверные, центры обработки данных и станции связи, где поддержание определенных температурных условий требуется независимо от сезона. Специально для кондиционеров Fujitsu™ были разработаны низкотемпературные модули под названием WinterCool, которые позволяют инверторным системам кондиционирования с двигателем ALL-DC работать эффективно при низких температурах наружного воздуха до  $-30^{\circ}\text{C}$  и  $-43^{\circ}\text{C}$ . Выбор модуля зависит от заявленной холодопроизводительности и минимальной температуры наружного воздуха.



# ПРЕИМУЩЕСТВА И ТЕХНОЛОГИИ

## ТЕХНОЛОГИИ NOCRIA X

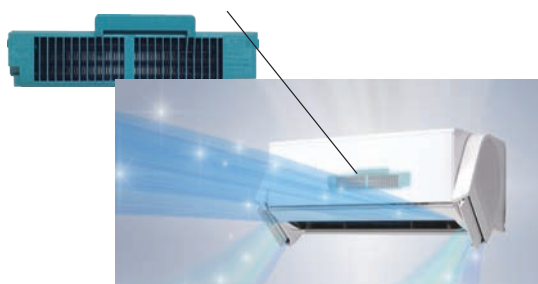
### АВТОМАТИЧЕСКАЯ ОЧИСТКА ФИЛЬТРА

При активации функции через каждые 40 часов работы кондиционера (если другие настройки не заданы пользователем) фильтр проходит через специальные щетки. Накопившаяся пыль оседает в приемной камере. Периодичность очистки камеры для сбора пыли зависит от особенностей помещения, но обязательна не реже 1 раза в 5 лет. Регулярная автоматическая очистка предотвращает образование плесени и сохраняет пропускную способность фильтров, что значительно снижает энергопотребление.



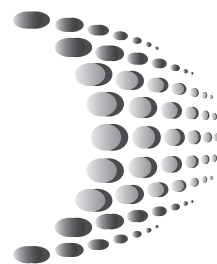
### ВЫСОКОЭФФЕКТИВНЫЙ ПЛАЗМЕННЫЙ ФИЛЬТР

Блок плазменной очистки воздуха эффективно собирает невидимые микрочастицы за счет статического электричества. Получая положительные заряды от ионизирующей части блока, они поглощаются отрицательно заряженной пластиной улавливающей части блока. Такая система не только избавляет воздух от пыли, но и является дополнительной защитой от вредных примесей и аллергенов.

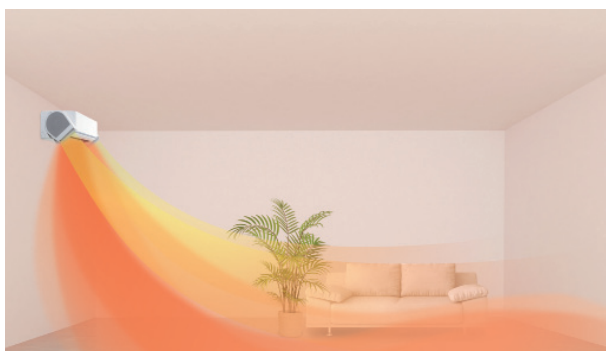


### ТЕХНОЛОГИЯ DUAL BLASTER

Инновационная запатентованная технология Fujitsu General Ltd. переворачивает все привычные представления о системах кондиционирования. В основе конструкции внутреннего блока лежит революционное решение от инженеров Fujitsu™ — дополнительные выносные вентиляторы, расположенные по бокам. Создавая 3-поточный гибридный поток, кондиционеры серии Nocris X позволяют достичь идеального воздушного распределения и исключить возможность образования мертвых зон.



### DUAL BLASTER





## ТЕХНОЛОГИЯ ALL-DC

Технология полного DC-инверторного управления позволяет значительно увеличить эффективность работы кондиционера за счет применения электродвигателя постоянного тока как для вентилятора наружного, так и для вентилятора внутреннего блоков. Применение этой технологии позволяет снизить шумовые характеристики и повышает эффективность работы кондиционера.

## ТЕХНОЛОГИЯ I-PAM

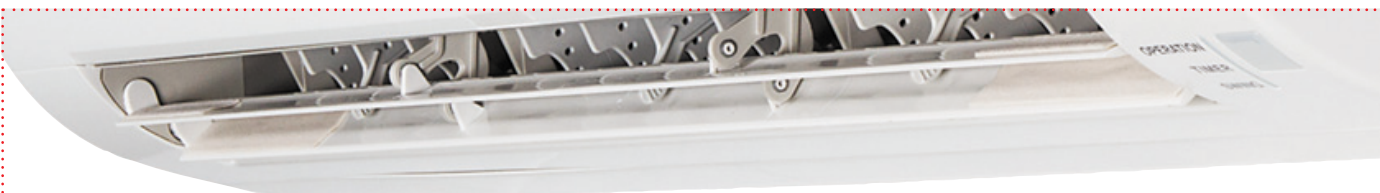
I-PAM — это технология управления инверторным компрессором нового поколения, сочетающая интеллектуальный силовой модуль и амплитудно-импульсную модуляцию. Благодаря этой технологии компрессор сплит-системы работает на более высокой мощности сразу после запуска, что позволяет достичь заданной температуры почти в три раза быстрее стандартной инверторной модели.

## ТЕХНОЛОГИЯ V-PAM (VECTOR + I-PAM)

V-PAM дополняет преимущества разработки I-PAM технологией векторного регулирования работы компрессора. Благодаря векторному управлению увеличена рабочая частота компрессора, что позволяет не только повысить эффективность работы компрессора, но и значительно сократить его размеры.

## ЭЛЕКТРОДВИГАТЕЛЬ С ОСЕВЫМИ ЗАЗОРАМИ

Электродвигатель Fujitsu в 1,5 раза мощнее обычных электродвигателей, при этом он работает на 10% эффективнее. Это позволяет сплит-системам Fujitsu удерживать пальму первенства по такому параметру, как энергоэффективность. Применение специальной технологии управления электромагнитным полем обеспечивает пониженные вибрацию и уровень шума.



## MOBILE TECHNICIAN

Приложение Fujitsu Mobile Technician предназначено для моментального чтения кодов ошибок для климатического оборудования Fujitsu. После ввода кода выбранной ошибки вы увидите ее название и описание в 3 классификациях: подробная, основная и поддержка. Также можно получить алгоритм проверки неисправности.

Приложение доступно на русском языке и работает на всех устройствах, поддерживающих операционные системы iOS или Android версии 4.0 или более поздней.



## ПРЕИМУЩЕСТВА И ТЕХНОЛОГИИ

В 2011–2015 гг. различные модели кондиционеров Fujitsu были удостоены престижных международных наград: Good design award, iF product design award, Reddot design award, CANSTAR Most Satisfied Customers Award, ENERGY STAR Most Efficient и Dealer Design Awards.



**GOOD DESIGN  
AWARD 2017**

Good Design Award (Japan) — конкурс промышленного и графического дизайна, проводимый японским Институтом по продвижению и развитию промышленного дизайна (Japan Institute of Design Promotion). Премия Good Design была учреждена в 1957 году Министерством внешней торговли и промышленности Японии для выделения самых инновационных продуктов на японском рынке.



**product  
design award  
2012**

iF Design Award (Germany) — международный конкурс дизайна, учрежденный в 1954 году Международным дизайнерским форумом в Ганновере (International Forum Design in Hanover). Сегодня это одна из самых важных международных премий, каждый год привлекающая более 2000 участников из более чем 30 стран мира. Логотип iF design award символизирует знак качества, известный всему миру.

Модели Fujitsu, получившие награду iF design award, можно увидеть на онлайн-выставке конкурса: <http://exhibition.ifdesign.de/>.



**reddot design award  
winner 2012**

Red Dot Design Award (Germany) — авторитетная награда в области дизайна, присуждаемая Центром дизайна земли Северный Рейн — Вестфалия (нем. Design Zentrum Nordrhein Westfalen), который находится в городе Эссене (Германия).

Награда вручается дизайнерам и компаниям-производителям за выдающееся качество и особые достижения в дизайне товаров широкого потребления. Работы, отмеченные наградой, выставляются в Музее дизайна Red Dot в Эссене, который на сегодняшний день является крупнейшим в мире собранием достижений современного дизайна.



**MOST SATISFIED CUSTOMERS  
AIR CONDITIONERS – 2012**

Canstar Blue Most Satisfied Customers Award (Australia/New Zealand) — конкурс, на котором авторитетное жюри отбирает бытовую технику, заслужившую наибольшее признание в потребительской среде. Продукцию оценивают по пятибалльной шкале по семи основным критериям: простота в использовании, энергоэффективность, уровень шума, функциональность, надежность, соотношение цена/качество, качество послепродажного обслуживания.



**MOST SATISFIED CUSTOMERS  
AIR CONDITIONERS – 2015**

Дважды каналные и настенные модели TM Fujitsu оказались абсолютными лидерами рейтинга, набрав максимальные 35 очков в 2012 и в 2015 годах.



**Most Efficient  
2013**  
[www.energystar.gov](http://www.energystar.gov)

ENERGY STAR Most Efficient (USA) — знак международного стандарта энергоэффективности потребительских товаров, принятый в США в 1992 году на основе государственной программы Федерального агентства по охране окружающей среды. В 2013 году бытовые и полупромышленные сплит-системы TM Fujitsu вошли в группу самого энергоэффективного климатического оборудования на рынке США. Настенный кондиционер TM Fujitsu, отмеченный знаком “ENERGY STAR Most Efficient” имеет параметры энергоэффективности на 46% выше федеральных стандартов США.



**DEALER DESIGN  
AWARDS**

the NEWS | **G O L D**

Dealer Design Awards (USA) — это ежегодная премия, учрежденная американским климатическим журналом «The NEWS», влиятельным специализированным изданием с 35 000 подписчиков среди инжиниринговых, дилерских и строительных компаний. Вручается данная премия ежегодно в конце лета за дизайн, многофункциональность, энергосбережение и высокую эффективность. В 2014 году напольная сплит-система Nordic TM Fujitsu признана лучшей в номинации «Высокоэффективное вентиляционное и климатическое оборудование для жилых помещений».

# СОДЕРЖАНИЕ

СПЛИТ-СИСТЕМЫ БЫТОВЫЕ

14

АКСЕССУАРЫ ДЛЯ СПЛИТ-СИСТЕМ БЫТОВЫХ

54

МУЛЬТИСПЛИТ-СИСТЕМЫ

58

АКСЕССУАРЫ ДЛЯ МУЛЬТИСПЛИТ-СИСТЕМ

96

# ОПИСАНИЕ ФУНКЦИЙ

## Энергосбережение



### Датчик присутствия людей в помещении

При активации этой функции кондиционер отслеживает движение людей в помещении и в случае, если людей в помещении нет, будет работать с меньшей производительностью, а при возвращении людей возобновит работу в прежнем режиме.



### Технология i-PAM

Принцип инверторного управления компрессором i-PAM (интеллектуальный силовой модуль и амплитудно-импульсная модуляция) позволяет более эффективно использовать потребляемую электроэнергию. При этом обеспечивается более быстрое достижение необходимых параметров микроклимата. Заданная температура в режиме обогрева достигается почти в три раза быстрее, чем в стандартной инверторной модели.



### Технология V-PAM

Инверторная технология управления V-PAM на основе векторной амплитудно-импульсной модуляции (технология i-PAM + векторное управление) уменьшает воздействие магнитной индукции и повышает эффективность компрессора. При этом снижаются габариты оборудования и увеличивается производительность.



### Режим экономичного электропотребления

При эксплуатации в режиме экономии кондиционер работает с пониженным энергопотреблением, что также позволяет эффективно осушить воздух в помещении. При этом регулируется максимальный рабочий ток.



### Режим энергосбережения

При включении данной функции температура будет немного повышена в режиме охлаждения и понижена в режиме нагрева относительно заданной. Это способствует экономичной работе кондиционера.



### Полное DC-инверторное управление

Инверторное управление используется не только в двухцилиндровом роторном компрессоре, но и в электродвигателях вентиляторов наружного и внутреннего блоков, что позволяет снизить потребление электроэнергии и улучшить шумовые характеристики.

## Очистка



### Плазменный фильтр

Блок плазменной очистки эффективно собирает невидимые микрочастицы за счет электростатического электричества. Регулярная очистка фильтра значительно продлевает его срок службы.



### Фильтр ионного деодорирования

Впитываемые запахи эффективно расщепляются при помощи окисления и рассеивающего действия ионов, излучаемых керамическим порошком с ультрамалыми частицами.



### Яблочно-катехиновый фильтр

Благодаря воздействию полифенола — фильтр обезвреживает бактерии, споры плесени и другие вредные микроорганизмы.



### Автоматическая очистка фильтра

При активации функции фильтр проходит через специальные щетки. Накопившаяся пыль оседает в приемной камере.



### Осушение теплообменника

Автоматическое осушение компонентов внутреннего блока кондиционера позволяет предотвратить рост плесени и бактерий.



### Моющаяся панель

Передняя панель внутреннего блока съемная, что легко позволяет вымыть ее.



### Индикатор загрязнения фильтра

Индикатор существенно упрощает эксплуатацию сплит-системы, освобождая пользователя от необходимости часто проверять уровень загрязненности воздушных фильтров внутреннего блока. Информация о состоянии фильтров выводится на пульт управления. Интервал очистки определяется в зависимости от времени работы блока и загрязненности воздуха в помещении.



### Подключение внешнего вентилятора

Подача свежего воздуха может осуществляться дополнительно устанавливаемым вентилятором, подключенным к плате управления внутреннего блока.



### Подмес свежего воздуха

Можно подсоединить воздуховод для подачи свежего воздуха в помещение.

## Комфорт



### Dual Blaster

Включение боковых вентиляторов позволяет достичь заданных температурных параметров максимально быстро. В режиме охлаждения в зоне присутствия человека создается комфортный температурный фон, в режиме обогрева теплый воздух удерживается на уровне пола. Синхронная подача воздушных потоков из центрального воздухораспределителя и воздух комнатной температуры, обрабатываемый боковыми вентиляторами, исключает возможность излишнего переохлаждения или перегрева помещения.



### Двойное покачивание жалюзи

Автоматическое покачивание горизонтальных и вертикальных жалюзи.



### Поддержание +10 °C в режиме обогрева

В данном режиме сплит-система автоматически поддерживает температуру в помещении на уровне +10 °C с целью предотвращения выстуживания дома в зимнее время.



### Подсоединяемый воздуховод для распределения воздуха

Предусмотрена возможность подключения воздуховодов для распределения воздуха по помещениям.



### Автоматическое покачивание жалюзи

Контроллер автоматически устанавливает положение жалюзи в соответствии с выбранным режимом работы.



### Бесшумный режим

При активации бесшумного режима работы SUPER QUIET циркуляция воздуха во внутреннем блоке будет понижена, что обеспечивает существенное снижение уровня шума.



### Бесшумная работа наружного блока

При активации с беспроводного пульта этой функции происходит дополнительное снижение уровня шума наружного блока на 3 дБ(А), что обеспечивает акустический комфорт для вас и ваших соседей.



### Авторегулирование воздушного потока

В соответствии с изменением температуры в помещении распределение воздушного потока изменяется под управлением контроллера.



### Режим повышенной производительности

В данном режиме внутренний блок для выхода на требуемую температуру будет работать с максимальной производительностью.



### Осушение

При активации режима кондиционер осушает воздух в помещении, не допуская резкого изменения температуры.

## Управление



### Удаленное управление

Wi-Fi контроллер дает возможность управлять работой кондиционера со смартфона или планшета с помощью приложения FGLair, доступного на Google Play и App Store.



### Ночной режим (Sleep)

Кондиционер автоматически изменяет температуру в помещении: плавно понижает ее на 4 градуса при работе на обогрев или повышает на 2 градуса при работе на охлаждение.



### Программируемый таймер

Позволяет выбрать одну из 4 возможных программ: ON, OFF, ON→OFF или OFF→ON.



### Недельный таймер

Дает возможность назначать разное время включения и выключения по дням недели.



### Недельный таймер + таймер работы в экономичном режиме

Позволяет устанавливать температурные значения на два временных интервала для каждого дня недели.



### Групповой пульт управления

Позволяет дистанционно задавать параметры, контролировать работу и управлять группой кондиционеров.



### Пульт управления проводной

Кондиционер управляется посредством проводного пульта.



### Инфракрасный пульт управления

Кондиционер управляется посредством инфракрасного беспроводного пульта.



### Индивидуальное кодирование блоков

Селектор кодов сигналов дает возможность задействовать несколько беспроводных пультов для управления блоками, находящимися в одном помещении (максимум для 4 блоков).



### Внешнее управление

На плате управления внутреннего блока имеется стандартный разъем, позволяющий принудительно включать или выключать кондиционер. Эта возможность востребована при использовании карты включения/выключения в гостиницах.



### Подключение к системе управления зданием

Можно организовать подключение к сигнальной линии центрального управления мультizonальных систем и осуществить интеграцию в единую систему управления зданием.

## Эксплуатация



### Автоматический выбор рабочего режима

В зависимости от значений заданной желаемой температуры и фактической температуры в помещении контроллер автоматически переключает кондиционер на работу в режиме обогрева или охлаждения.



### Автоматический перезапуск

Эта функция обеспечивает автоматический перезапуск кондиционера и сохранность всех введенных пользователем установок при возобновлении подачи электропитания после временного сбоя. Управление работой внутреннего блока продолжается исходя из параметров, установленных до отключения блока.



### Совместимость внутренних блоков с мультисплит-системой

Внутренние блоки можно использовать как в комбинации с парным наружным блоком, так и подключать их к мультисплит-системам. Это дает возможность последовательно наращивать число внутренних блоков.



### Защита от предельных температур

В режиме охлаждения воздуха кондиционер отслеживает уличную температуру и отключается при температуре, существенно выходящей за допустимый рабочий диапазон. Эта защитная мера предотвращает преждевременный износ и выход из строя узлов кондиционера.



### Помпа дренажная

Внутри кондиционера установлена дренажная помпа, обеспечивающая принудительный отвод конденсата. Кондиционер поставляется уже укомплектованный помпой.



### Самодиагностика

Функция самодиагностики предназначена для быстрого нахождения возможных неисправностей кондиционера, а также сокращения времени и расходов на их устранение. Самодиагностика существенно упрощает эксплуатацию, дистанционно предоставляя информацию о состоянии блока.



### Внешняя индикация работы

Специальный разъем на плате внутреннего блока позволяет дистанционно отображать состояние и режимы работы кондиционера.



### Режим сбора хладагента

Сбор хладагента в наружный блок может осуществляться автоматически после нажатия специальной кнопки на плате управления. Это удобно при сервисном обслуживании, а также при демонтаже или перемещении системы.



### Режим для высоких потолков

Для помещений с высокими потолками расход воздуха и скорость потока на выходе из внутреннего блока могут быть увеличены для достижения более комфортных параметров в нижней части помещения.













# FUJITSU

FUJITSU

БЫТОВЫЕ СПЛИТ-СИСТЕМЫ

# МОДЕЛЬНЫЙ РЯД

Производительность, кВт		2,0	2,5	3,5	4,1	5,3	7,1	8,0
Рекомендуемая площадь помещений, м <sup>2</sup>		20	25	32	39	50	65	80
Код модели		07	09	12	14	18	24	30
Серия Nostria X	<b>ASYG...KXCA</b> 			●				
	Стр. 18							
Серия Interios	<b>ASYG...KETA</b> 	●	●	●	●			
	Стр. 22							
Серия Genius	<b>ASYG...KMCC+KMTA</b> 	●	●	●	●	●	●	
	Стр. 26							
Серия Clarios	<b>ASYG...KPCA+KLCA</b> 	●	●	●		●	●	
	Стр. 32							
Серия Deluxe Slide Nordic	<b>ASYG...LTCB</b> 		●	●	●			
	Стр. 38							
Серия Slide	<b>ASYG...LUCA</b> 	●	●	●	●			
	Стр. 42							
Серия Airflow	<b>ASYG...LMCE-R</b> 	●	●	●	●			
	Стр. 46							
Серия Standard	<b>ASYG...LFCA(C)</b> 					●	●	●
	Стр. 50							

# ТАБЛИЦА НАЛИЧИЯ ФУНКЦИЙ

Функции	ASYG 12 KXCA	ASYG 07/14 KETA(-B)	ASYG 07/14 KMCC	ASYG 18/24 KMTA	ASYG 07/12 KPCA	ASYG 18/24 KLCA	ASYG 07/14 LUCA	ASYG 09/12 LTCB	ASYG 07/14 LMCE-R	ASYG 18/30 LFCA
<b>Энергосбережение</b>										
Датчик присутствия людей в помещении	●						●			
Технология i-PAM							●	●	●	●
Технология V-PAM										● (24)
Режим экономичного электропотребления	●	●	●	●	●	●	●	●	●	●
Полное DC-инверторное управление	●	●	●	●	●	●	●	●	●	●
<b>Очистка</b>										
Плазменный фильтр	●									
Фильтр ионного дезодорирования		●	●	●			●	●	●	●
Яблочно-катехиновый фильтр		●	●	●			●	●	●	●
Автоматическая очистка фильтра	●									
Осушение теплообменника	●	●	●	●	●	●		●	●	●
Мощающаяся панель		●		●	●	●			●	●
Индикатор загрязнения фильтра	●	●	●	●	●	●	●	●	●	●
<b>Комфорт</b>										
Dual Blaster	●									
Двойное покачивание жалюзи	●			●						●
Power diffuser	●								●	●
Поддержание +10 °С в режиме обогрева	●	●	●	●			●	●	●	●
Автоматическое покачивание жалюзи	●	●	●	●	●	●	●	●	●	●
Бесшумный режим		●	●	●	●	●	●	●	●	●
Бесшумная работа наружного блока	●	●	●	●			●	●	●	
Авторегулирование воздушного потока	●	●	●	●	●	●	●	●	●	●
Режим повышенной производительности	●	●	●	●	●	●	●		●	
Осушение	●	●	●	●	●	●	●	●	●	●
<b>Управление</b>										
LAN	●	○	○	○	○		○	○	○	○
Ночной режим (Sleep)	●	●	●	●	●	●	●	●	●	●
Программируемый таймер	●	●	●	●	●	●	●	●	●	●
Недельный таймер		●		●			●	●		
Недельный таймер + таймер работы в экономичном режиме							○	○	○	○
Пульт управления проводной		○	○	○			○	○	○	○
Инфракрасный пульт управления	●	●	●	●	●	●	●	●	●	●
Индивидуальное кодирование блоков	●	●	●	●	●	●	●	●	●	●
Внешнее управление		○	○	○			○	○	○	○
Подключение к системе управления зданием		○	○	○			○	○	○	○
<b>Эксплуатация</b>										
Автоматический выбор рабочего режима	●	●	●	●	●	●	●	●	●	●
Автоматический перезапуск	●	●	●	●	●	●	●	●	●	●
Совместимость внутренних блоков с мультисплит-системой			●				●		●	● (18,24)
Защита от предельных температур	●	●	●	●	●	●	●	●	●	●
Самодиагностика	●	●	●	●	●	●	●	●	●	●

# NOCRIA X

## СПЛИТ-СИСТЕМА ASYG...KXCA / AOYG...KXCA



### ПРЕИМУЩЕСТВА

#### ● ТЕХНОЛОГИЯ DUAL BLASTER

Nocrria™ X превращает все представления о кондиционировании воздуха. Уникальная технология Dual Blaster позволяет достичь идеального воздушораспределения в помещении и исключает возможность образования «мертвых зон». В основе конструкции внутреннего блока — революционное решение от инженеров Fujitsu™: двойной вентилятор.

В режиме охлаждения холодный воздушный поток от основного вентилятора направляется к потолку, в режиме обогрева — к полу. Боковые вентиляторы отвечают за распределение воздушного потока комфортной температуры в режиме охлаждения и удержание теплого воздуха на уровне пола в режиме обогрева.

#### ● АВТОМАТИЧЕСКАЯ ОЧИСТКА ФИЛЬТРА

Nocrria™ X — первый в мире кондиционер с уникальной системой автоматической очистки фильтра, запатентованной Fujitsu General Ltd. Избавляя пользователя от необходимости проводить регулярную процедуру, интеллектуальная система сама следит за состоянием кондиционера и активирует функцию самоочистки. Через каждые 40 часов работы кондиционера (если другие настройки не заданы пользователем) фильтр проходит через специальные щетки. Накопившаяся пыль оседает в приемной камере. Периодичность очистки камеры для сбора пыли зависит от особенностей помещения, но обязательна не реже 1 раза в 5 лет.

#### ● ДВУХСТУПЕНЧАТАЯ СИСТЕМА ФИЛЬТРАЦИИ

Очистка воздуха проходит в два этапа. Фильтр грубой очистки в виде густой пластиковой сетки задерживает видимые частицы пыли, шерсти домашних животных, пыльцы. Далее блок плазменной очистки воздуха за счет статического электричества эффективно собирает невидимые микрочастицы. Такие частицы получают положительные заряды от ионоизлучающей части блока и поглощаются отрицательно заряженной пластиной улавливающей части блока. Двухступенчатая система фильтрации является дополнительной мерой по очистке воздуха от аллергенов и вредных примесей.

#### ● УДАЛЕННОЕ УПРАВЛЕНИЕ

С помощью Wi-Fi контроллера, который входит в стандартную комплектацию Nocrria™ X, управление кондиционером возможно из любой точки планеты, где есть доступ в Интернет. Для управления Nocrria™ X со смартфона или планшета необходимо установить приложение FGLAir. Удобный интерфейс содержит не только основные функции, но и дополнительные, в числе которых режим энергосбережения, снижение уровня шума наружного блока и блокировка от детей.

#### ● ИНТЕЛЛЕКТУАЛЬНЫЙ КЛИМАТ-КОНТРОЛЬ

Датчик Human Sensor автоматически регистрирует присутствие людей в помещении, определяя движение и температуру. При активации данной функции кондиционер переходит в режим экономии электроэнергии. После возвращения пользователя в помещение кондиционер быстро восстанавливает работу в прежнем режиме. С технологией Human Sensor пользователю не нужно заботиться о снижении затрат на электроэнергию — интеллектуальный кондиционер Nocrria™ X сделает это самостоятельно.

Флагман в ассортименте бытовых сплит-систем Fujitsu — серия Nocría X. Инновационное решение в мире климатической техники, не имеющее аналогов.

Nocría X — единственный настенно-подпотолочный кондиционер, в конструкции которого помимо основного вентилятора, присутствуют два дополнительных боковых. Благодаря уникальной запатентованной технологии Dual Blaster в помещении создается идеальный микроклимат.

Отдельного внимания заслуживает двухступенчатая система фильтрации, состоящая из фильтров грубой очистки и блока плазменной очистки. Благодаря технологии автоматической очистки фильтров нет необходимости мыть фильтры самостоятельно.

В качестве хладагента используется экологически безопасный R32, отличающийся низким коэффициентом глобального потепления. Сезонные коэффициенты SEER=8,5 и SCOP=5,1 подтверждают высочайший класс энергоэффективности A+++.

Прогрессивное инженерное решение гармонично дополняет футуристичный дизайн корпуса с боковыми вентиляторами. В комплект поставки входит Wi-Fi контроллер и стильный беспроводной пульт управления с выдвижной панелью.



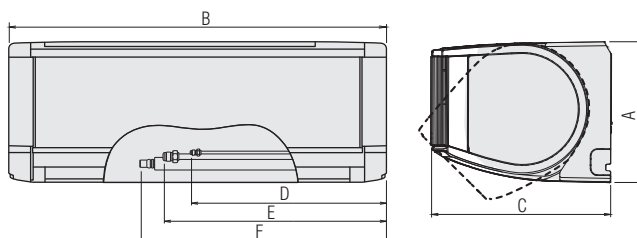
# NOCRIA X

## СПЛИТ-СИСТЕМА ASYG...KXCA / AOYG...KXCA

### Габаритные размеры

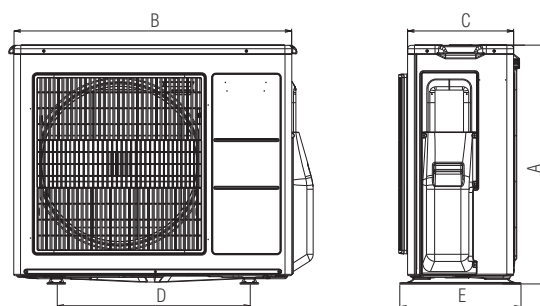
#### Блоки внутренние

Модель	A	B	C	D	E	F
ASYG12KXCA	293	786	378	520	585	688



#### Блоки наружные

Модель	A	B	C	D	E
AOYG12KXCA	704	820	315	570	358

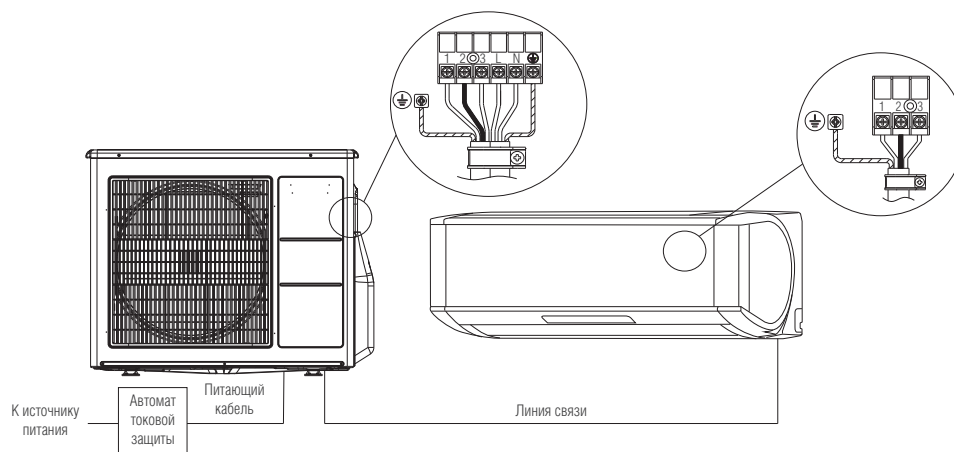


Размеры: мм



### Схема электрических соединений

Автомат токовой защиты	
ASYG12KXCA	20 А
Питающий кабель	
ASYG12KXCA	3×2,5
Линия связи	
ASYG12KXCA	4×1,5



Размеры: мм

## Технические характеристики

Сплит-система			ASYG12KXCA/AOYG12KXCA	
Параметры электропитания		ф./В/Гц	1 / 230 / 50	
Производительность	Охлаждение	кВт	3,4 (0,6–5,3)	
	Нагрев	кВт	5,0 (0,6–9,0)	
Потребляемая мощность		Охлаждение/нагрев	кВт	0,67 / 1,02
Сезонный коэффициент энергоэффективности	Охлаждение (SEER)	Вт/Вт	8,5-A+++	
	Нагрев (SCOP)	Вт/Вт	5,1-A+++	
Коэффициент энергетической эффективности	Охлаждение (EER)	Вт/Вт	5,09	
	Нагрев (COP)	Вт/Вт	4,90	
Рабочий ток		Охлаждение/нагрев	А	3,0 / 4,5
Осушение			л/ч	1,2
Уровень шума (блок внутренний) Т/Н/С/В		Охлаждение	дБ(А)	28 / 38 / 42 / 46
Уровень шума (блок наружный)		Охлаждение	дБ(А)	44
Производительность вентилятора (выс. скорость)		Блок внутр./наруж.	м³/ч	670 / 2230
Габаритные размеры (В×Ш×Г)	Блок внутренний	мм	293×786×378	
	Упаковка	мм	376×877×454	
	Блок наружный	мм	704×820×315	
	Упаковка	мм	786×965×426	
Вес	Блок внутренний	кг	20	
	Блок наружный	кг	41	
Диаметр соединительных труб (жидкость/газ)		мм	6,35 / 9,52	
Диаметр линии отвода конденсата (внутренний/наружный)		мм	13,8 / 15,8 до 16,7	
Максимальная длина магистрали (без дополнительной заправки)		м	15 (15)	
Максимальный перепад высот		м	10	
Диапазон рабочих температур	Охлаждение	°С	-10...+43	
	Нагрев	°С	-15...+24	
Тип хладагента			R32	
Кабель подключения	Межблочный	мм²	4×1,5	
	Питающий	мм²	3×2,5	
Автомат токовой защиты		А	20	

## Пульт управления AR-REP1E

- Установка температуры с шагом 0,5 °С
- Ночной режим SLEEP
- Программируемый таймер
- Режим энергосбережения
- Режим работы дополнительных вентиляторов
- Режим самоочистки внутреннего блока



## Аксессуары



Пульт управления пинфракрасный **AR-REP1E** (входит в стандартную комплектацию)



Низкотемпературный модуль WinterCool -30 °С/-43 °С



Wi-Fi контроллер **UTU-TFNXX1** (входит в стандартную комплектацию)

Подробнее см. на стр. 54.

# INTERIOS

## СПЛИТ-СИСТЕМА ASYG...KETA / AOYG...KETA



### ПРЕИМУЩЕСТВА

#### ● УДАЛЕННОЕ УПРАВЛЕНИЕ

С помощью опционального Wi-Fi контроллера кондиционером Interios можно управлять не только со стандартного пульта, но и со смартфона или планшета. Для установки Wi-Fi контроллера необходимо открыть лицевую панель и подключить его в специальный разъем внутри корпуса внутреннего блока. Подключение занимает всего несколько минут и не требует специальной подготовки. Для управления Interios со смартфона или планшета необходимо установить приложение FGLAir.

#### ● КОМФОРТНЫЙ ВОЗДУШНЫЙ ПОТОК

Новая усовершенствованная механика позволила инженерам Fujitsu достичь нового уровня комфорта воздушного потока для моделей этого класса. Широкая заслонка, расположенная в нижней части корпуса внутреннего блока Interios, имеет увеличенный угол открывания, и может эффективно направлять потоки холодного воздуха параллельно потолку, а потоки горячего воздуха – прямо в пол.

#### ● ЭФФЕКТИВНАЯ СИСТЕМА ФИЛЬТРАЦИИ И ДЕОДОРИРОВАНИЯ ВОЗДУХА

Кондиционеры серии Interios оснащены яблочно-катехиновым фильтром и фильтром ионного деодорирования. Благодаря действию полифенола яблочно-катехиновый фильтр обезвреживает бактерии, невидимые споры плесени и другие вредные микроорганизмы. Фильтр ионного деодорирования разрушает оболочку бактерий и грибков с помощью окислительно-восстановительных реакций, тем самым подавляя их развитие, а также эффективно уничтожает неприятные запахи.

#### ● ПОДДЕРЖАНИЕ +10 °С В РЕЖИМЕ ОБОГРЕВА

В помещениях без центрального отопления, например, в загородных домах, очень важно постоянно поддерживать минимальную положительную температуру в помещении, так как при длительном отсутствии пользователей может произойти выстуживание дома. В данном режиме сплит-система автоматически поддерживает минимальную температуру на уровне +10 °С, работая в режиме обогрева. Затраты пользователя на электроэнергию в режиме поддержания +10 °С минимальны в связи с тем, что кондиционер работает с пониженным потреблением мощности.

#### ● НЕДЕЛЬНЫЙ ТАЙМЕР

Настройка недельного таймера, осуществляемая с беспроводного пульта, позволяет быстро и удобно задать режим работы индивидуально для каждого дня недели. Это экономит время и делает процесс эксплуатации кондиционера максимально простым и комфортным. Данная функция отлично подойдет для людей, не любящих частое «общение» с техникой: вам достаточно всего лишь один раз установить комфортные параметры для каждого дня недели, после чего кондиционер будет их автоматически поддерживать, не требуя излишнего внимания к себе.



Дизайн кондиционера Interios был разработан специально для Европы, и его легкие и элегантные формы созданы для того, чтобы стать акцентом в интерьере в гостиной или большой кухонной зоне. Изогнутая форма лицевой панели привлекательно смотрится с любого ракурса, что открывает больше возможностей для дизайнера. Внутренние блоки сплит-систем Interios доступны в жемчужно-белом и серебристо-сером исполнении.

Необычный дизайн сочетается с качеством работы и функциональностью: в серии Interios использована новая продуманная механика, обеспечивающая высокий комфорт воздушного потока. Расширенный функционал также включает в себя широкие возможности программирования и систему дополнительной фильтрации воздуха.

Кондиционеры Interios работают на экологически безопасном хладагенте R32.



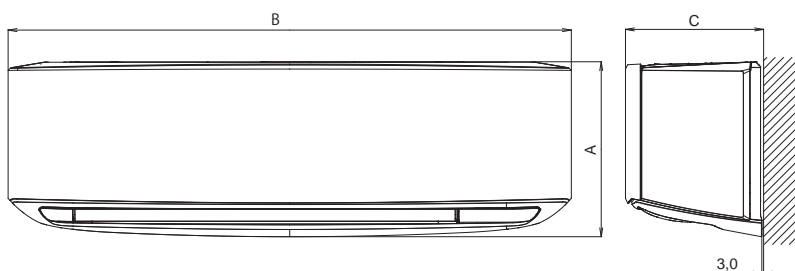
# INTERIOS

## СПЛИТ-СИСТЕМА ASYG...KETA / AOYG...KETA

### Габаритные размеры

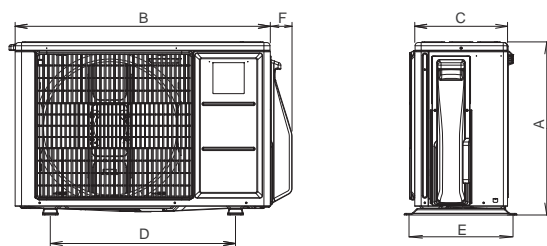
#### Блоки внутренние

Модель	A	B	C
ASYG07KETA(-B), ASYG09KETA(-B), ASYG12KETA(-B), ASYG14KETA(-B)	295	950	230



#### Блоки наружные

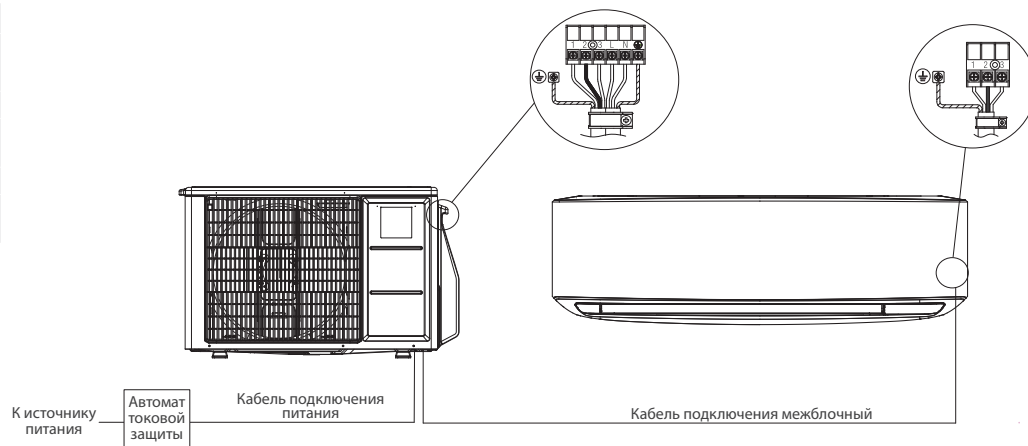
Модель	A	B	C	D	E	F
AOYG07KETA, AOYG09KETA, AOYG12KETA	541	663	290	450	330	68
AOYG14KETA	542	799	290	580	330	68



Размеры: мм

### Схема электрических соединений

Автомат токовой защиты	
ASYG07KETA(-B), ASYG09KETA(-B), ASYG12KETA(-B), ASYG14KETA(-B)	16 A
Питающий кабель	
ASYG07KETA(-B), ASYG09KETA(-B), ASYG12KETA(-B), ASYG14KETA(-B)	3×1,5
Линия связи	
ASYG07KETA(-B), ASYG09KETA(-B), ASYG12KETA(-B), ASYG14KETA(-B)	4×1,5



Размеры: мм

## Технические характеристики

Сплит-система			ASYG07KETA/ ASYG07KETA-B/ AOYG07KETA	ASYG09KETA ASYG09KETA-B/ AOYG09KETA	ASYG12KETA ASYG12KETA-B/ AOYG12KETA	ASYG14KETA ASYG14KETA-B/ AOYG14KETA
Параметры электропитания		ф. / В / Гц	1 / 230 / 50	1 / 230 / 50	1 / 230 / 50	1 / 230 / 50
Производительность	Охлаждение	кВт	2,0 (0,9–3,0)	2,5 (0,9–3,2)	3,4 (0,9–3,9)	4,2 (0,9–4,4)
	Нагрев	кВт	2,5 (0,9–3,4)	2,8 (0,9–4,0)	4,0 (0,9–5,3)	5,4 (0,9–6,0)
Потребляемая мощность	Охлаждение/нагрев	кВт	0,45 / 0,555	0,63 / 0,62	0,935 / 0,96	1,22 / 1,41
Сезонный коэффициент энергоэффективности	Охлаждение (SEER)	Вт/Вт	7,4-A++	7,4-A++	7,3-A++	6,9-A++
	Нагрев (SCOP)	Вт/Вт	4,1-A+	4,1-A+	4,4-A+	4,1-A+
Коэффициент энергетической эффективности	Охлаждение (EER)	Вт/Вт	4,43-A	3,97-A	3,65-A	3,44-A
	Нагрев (COP)	Вт/Вт	4,52-A	4,52-A	4,17-A	3,83-A
Рабочий ток	Охлаждение/нагрев	A	2,6 / 3,0	3,4 / 3,4	4,8 / 5,1	5,8 / 6,8
Осушение		л/ч	1	1,3	1,8	2,1
Уровень шума (блок внутренний) Т / Н / С / В	Охлаждение	дБ(А)	20 / 29 / 33 / 38	20 / 29 / 34 / 40	20 / 30 / 35 / 40	20 / 30 / 36 / 43
Уровень шума (блок наружный)	Охлаждение	дБ(А)	46	46	50	50
Производительность вентилятора (выс. скорость)	Блок внутр./наруж.	м³/ч	650 / 1650	700 / 1650	700 / 1700	770 / 1680
Габаритные размеры (В×Ш×Г)	Блок внутренний	мм	295×950×230	295×950×230	295×950×230	295×950×230
	Упаковка	мм	284×1027×357	284×1027×357	284×1027×357	284×1027×357
	Блок наружный	мм	541×663×290	541×663×290	541×663×290	542×799×290
	Упаковка	мм	602×804×375	602×804×375	602×804×375	602×940×375
Вес	Блок внутренний	кг	11	11	11	11,5
	Блок наружный	кг	23	23	25	31
Диаметр соединительных труб (жидкость/газ)		мм	6,35 / 9,52	6,35 / 9,52	6,35 / 9,52	6,35 / 9,52
Диаметр линии отвода конденсата (внутренний/наружный)		мм	13,8 / 15,0 до 16,8	13,8 / 15,0 до 16,8	13,8 / 15,0 до 16,8	13,8 / 15,0 до 16,8
Максимальная длина магистрали (без дополнительной заправки)		м	20 (15)	20 (15)	20 (15)	20 (15)
Максимальный перепад высот		м	15	15	15	15
Диапазон рабочих температур	Охлаждение	°С	-10...+46	-10...+46	-10...+46	-10...+46
	Нагрев	°С	-15...+24	-15...+24	-15...+24	-15...+24
Тип хладагента			R32	R32	R32	R32
Кабель подключения	Межблочный	мм²	4×1,5	4×1,5	4×1,5	4×1,5
	Питающий	мм²	3×1,5	3×1,5	3×1,5	3×1,5
Автомат токовой защиты		A	16	16	16	16

## Пульт управления AR-REW4E

- Недельный таймер
- Поддержание +10 °С в режиме обогрева
- Режим низкого уровня шума наружного блока
- Режим повышенной производительности POWERFUL



## Аксессуары



Пульт управления проводной  
**UTY-RNRYZ3**  
+  
**UTY-TWRXZ2**



Пульт управления проводной  
**UTY-RLRY**  
+  
**UTY-TWRXZ2**



Пульт управления проводной упрощенный  
**UTY-RHRY**  
+  
**UTY-TWRXZ2**



Пульт управления проводной упрощенный  
**UTY-RSRY**  
+  
**UTY-TWRXZ2**



Wi-Fi контроллер  
**UTY-TFSXF2**



Конвертер сетевой для подключения к сети VRF  
**UTY-VT6X +UTY-TWRXZ2 /**  
**UTY-VT6XV +UTY-TWRXZ2**



Контроллер внешнего выключателя  
**UTY-TERX**  
+  
**UTY-TWRXZ2**



Кабель соединительный внешних связей  
**UTY-XWZXZ5**  
+  
**UTY-XCSXZ2**



Низкотемпературный модуль WinterCool  
-30 °С/-43 °С

Подробнее см. на стр. 54.

# GENIOS

СПЛИТ-СИСТЕМА ASYG...KMCC / AOYG...KMCC, ASYG...KMTA / AOYG...KMTA



## ПРЕИМУЩЕСТВА

### ● КОМФОРТНЫЙ ВОЗДУШНЫЙ ПОТОК

Новая усовершенствованная механика позволила инженерам Fujitsu достичь нового уровня комфорта воздушного потока для моделей этого класса. Широкая заслонка, расположенная в нижней части корпуса внутреннего блока Genios, имеет увеличенный угол открывания, и может эффективно направлять потоки холодного воздуха параллельно потолку, а потоки горячего воздуха — прямо в пол.

### ● ЭФФЕКТИВНАЯ СИСТЕМА ФИЛЬТРАЦИИ И ДЕОДОРИРОВАНИЯ ВОЗДУХА

Кондиционеры серии Genios оснащены яблочно-катехиновым фильтром и фильтром ионного деодорирования. Благодаря действию полифенола яблочно-катехиновый фильтр обезвреживает бактерии, невидимые споры плесени и другие вредные микроорганизмы. Фильтр ионного деодорирования разрушает оболочку бактерий и грибов с помощью окислительно-восстановительных реакций, тем самым подавляя их развитие, а также эффективно уничтожает неприятные запахи.

### ● ПОДДЕРЖАНИЕ +10 °С В РЕЖИМЕ ОБОГРЕВА

В помещениях без центрального отопления, например, в загородных домах, очень важно постоянно поддерживать минимальную положительную температуру в помещении, так как при длительном отсутствии пользователей может произойти выстуживание дома. В данном режиме сплит-система автоматически поддерживает минимальную температуру на уровне +10 °С, работая в режиме обогрева. Затраты пользователя на электроэнергию в режиме поддержания +10 °С минимальны в связи с тем, что кондиционер работает с пониженным потреблением мощности.

### ● НЕДЕЛЬНЫЙ ТАЙМЕР

Настройка недельного таймера, осуществляемая с беспроводного пульта, позволяет быстро и удобно задать режим работы индивидуально для каждого дня недели. Это экономит время и делает процесс эксплуатации кондиционера максимально простым и комфортным. Данная функция отлично подойдет для людей, не любящих частое «общение» с техникой: вам достаточно всего лишь один раз установить комфортные параметры для каждого дня недели, после чего кондиционер будет автоматически поддерживать, не требуя излишнего внимания к себе.

### ● НИЗКИЙ УРОВЕНЬ ШУМА

Минимальный уровень шума при работе кондиционера Genios составляет всего 20 дБ. Его можно сравнить с шепотом на расстоянии 1 м. В реальных условиях городской квартиры шум уровня ниже 23–25 дБ практически не слышен. На практике это приводит к тому, что работа внутреннего блока кондиционера ощущается как почти беззвучная. Минимальный уровень шума особенно важен при работе кондиционера ночью.

Кондиционеры Genios сочетают классическое белоснежное исполнение внутреннего блока и высокую производительность. Широкий набор дополнительных функций делает Genios по-настоящему универсальным устройством. Новая форма жалюзи позволяет настроить комфортный воздушный поток даже в высокопроизводительных режимах. Двойная система фильтрации с антибактериальным и дезодорирующим фильтром улучшит качество воздуха в помещении. Режим поддержания 10 °С защитит загородный дом от промерзания. Недельный таймер позволит создать автоматические настройки, подходящие под ваш ритм жизни. С опциональным управлением по Wi-Fi пульт кондиционера можно заменить вашим смартфоном или планшетом.

Кондиционеры Genios работают на экологически безопасном хладагенте R32.



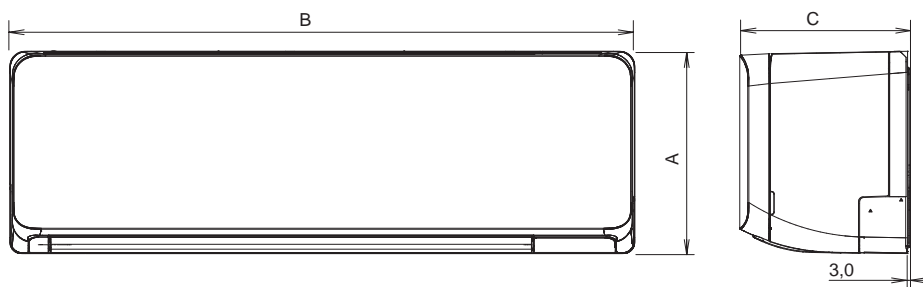
## GENIOS

СПЛИТ-СИСТЕМА ASYG...KMCC / AOYG...KMCC, ASYG...KMTA / AOYG...KMTA

### Габаритные размеры

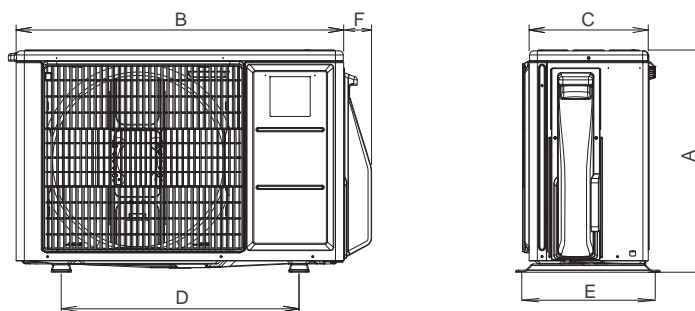
#### Блоки внутренние

Модель	A	B	C
ASYG07KMCC, ASYG09KMCC, ASYG12KMCC, ASYG14KMCC	270	834	222



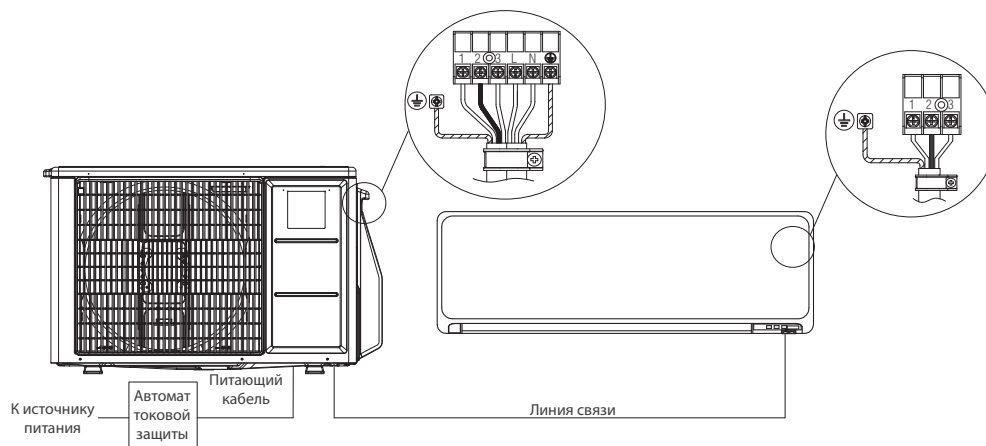
#### Блоки наружные

Модель	A	B	C	D	E	F
AOYG07KMCC, AOYG09KMCC, AOYG12KMCC	541	663	290	450	330	68
AOYG14KMCC	542	799	290	580	330	68



### Схема электрических соединений

Автомат токовой защиты	
ASYG07KMCC, ASYG09KMCC, ASYG12KMCC, ASYG14KMCC	16 A
Питающий кабель	
ASYG07KMCC, ASYG09KMCC, ASYG12KMCC, ASYG14KMCC	3×1,5
Линия связи	
ASYG07KMCC, ASYG09KMCC, ASYG12KMCC, ASYG14KMCC	4×1,5



## Технические характеристики

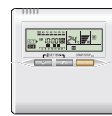
Сплит-система			ASYG07KMCC/ AOYG07KMCC	ASYG09KMCC/ AOYG09KMCC	ASYG12KMCC/ AOYG12KMCC	ASYG14KMCC/ AOYG14KMCC	
Параметры электропитания		ф./В/Гц	1/230/50	1/230/50	1/230/50	1/230/50	
Производительность	Охлаждение	кВт	2,0 (0,9–3,0)	2,5 (0,9–3,2)	3,4 (0,9–3,9)	4,2 (0,9–4,4)	
	Нагрев	кВт	2,5 (0,9–3,4)	2,8 (0,9–4,0)	4,0 (0,9–5,3)	5,4 (0,9–6,0)	
Потребляемая мощность		Охлаждение/нагрев	кВт	0,45/0,555	0,63/0,62	0,935/0,96	1,22/1,41
Сезонный коэффициент энергоэффективности	Охлаждение (SEER)	Вт/Вт	7,4-A++	7,4-A++	7,3-A++	6,9-A++	
	Нагрев (SCOP)	Вт/Вт	4,1-A+	4,1-A+	4,4-A+	4,1-A+	
Коэффициент энергетической эффективности	Охлаждение (EER)	Вт/Вт	4,43-A	3,97-A	3,65-A	3,44-A	
	Нагрев (COP)	Вт/Вт	4,52-A	4,52-A	4,17-A	3,83-A	
Рабочий ток		Охлаждение/нагрев	A	2,6/3,0	3,4/3,4	4,8/5,1	5,8/6,8
Осушение		л/ч	1	1,3	1,8	2,1	
Уровень шума (блок внутренний) Т/Н/С/В		Охлаждение	дБ(А)	20/29/33/38	20/29/34/40	20/30/35/40	20/30/36/43
Уровень шума (блок наружный)		Охлаждение	дБ(А)	46	46	50	50
Производительность вентилятора (выс. скорость)		Блок внутр./наруж.	м³/ч	650/1650	700/1650	700/1700	770/1680
Габаритные размеры (В×Ш×Г)	Блок внутренний	мм	270×834×222	270×834×222	270×834×222	270×834×222	
	Упаковка	мм	277×914×332	277×914×332	277×914×332	277×914×332	
	Блок наружный	мм	541×663×290	541×663×290	541×663×290	542×799×290	
	Упаковка	мм	602×804×375	602×804×375	602×804×375	602×940×375	
Вес	Блок внутренний	кг	10	10	10	10	
	Блок наружный	кг	22	22	24	31	
Диаметр соединительных труб (жидкость/газ)		мм	6,35/9,52	6,35/9,52	6,35/9,52	6,35/9,52	
Диаметр линии отвода конденсата (внутренний/наружный)		мм	11,0/15,0 до 16,8	11,0/15,0 до 16,8	11,0/15,0 до 16,8	11,0/15,0 до 16,8	
Максимальная длина магистрали (без дополнительной заправки)		м	20 (15)	20 (15)	20 (15)	20 (15)	
Максимальный перепад высот		м	15	15	15	15	
Диапазон рабочих температур	Охлаждение	°C	-10...46	-10...46	-10...46	-10...46	
	Нагрев	°C	-15...24	-15...24	-15...24	-15...24	
Тип хладагента			R32	R32	R32	R32	
Кабель подключения	Межблочный	мм²	4×1,5	4×1,5	4×1,5	4×1,5	
	Питающий	мм²	3×1,5	3×1,5	3×1,5	3×1,5	
Автомат токовой защиты		A	16	16	16	16	

## Пульт управления AR-REB1E

- Недельный таймер
- Поддержание +10 °C в режиме обогрева
- Режим низкого уровня шума наружного блока
- Режим повышенной производительности POWERFUL



## Аксессуары



Пульт управления проводной  
**UTY-RNNYM**

+  
**UTY-TWBXF2**



Пульт управления проводной упрощенный  
**UTY-RSNYM**

+  
**UTY-TWBXF2**



Контроллер внешнего выключателя  
**UTY-TERX**

+  
**UTY-TWBXF2**



Конвертер KNX  
**UTY-VKSX\***



Конвертер MODBUS  
**UTY-VMSX\***

Низкотемпературный модуль WinterCool  
-30 °C/-43 °C



Пульт управления проводной  
**UTY-RVNYM**

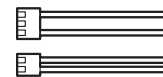
+  
**UTY-TWBXF2**



Wi-Fi контроллер  
**UTY-TFSXW1**



Конвертер сетевой для подключения к сети VRF  
**UTY-VT6X +UTY-TWBXF2 /**  
**UTY-VT6XV +UTY-TWBXF2**



Кабель соединительный внешних связей  
**UTY-XWZX25**

+  
**UTY-TWBXF2**

\* Не может быть подключен совместно с Wi-Fi

Подробнее см. на стр. 29.

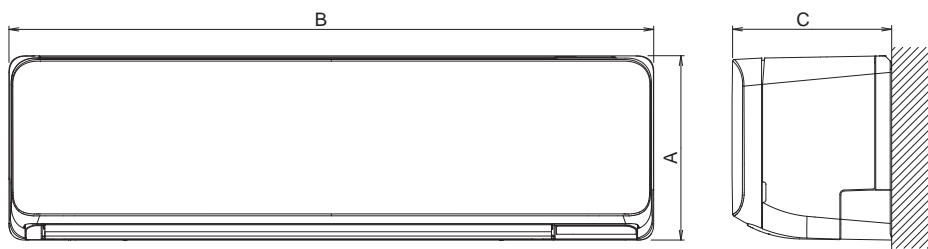
## GENIOS

### СПЛИТ-СИСТЕМА ASYG...KMTA / AOYG...KMTA

#### Габаритные размеры

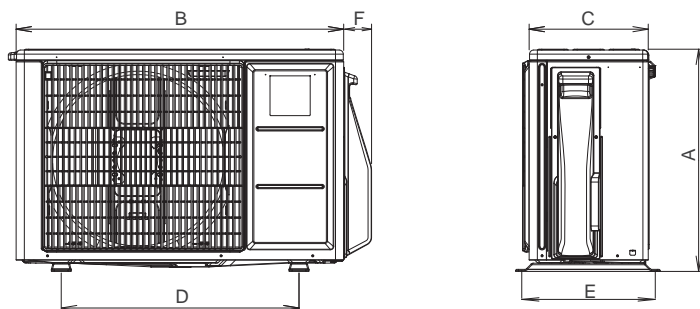
##### Блоки внутренние

Модель	A	B	C
ASYG18KMTA, ASYG24KMTA	280	980	240



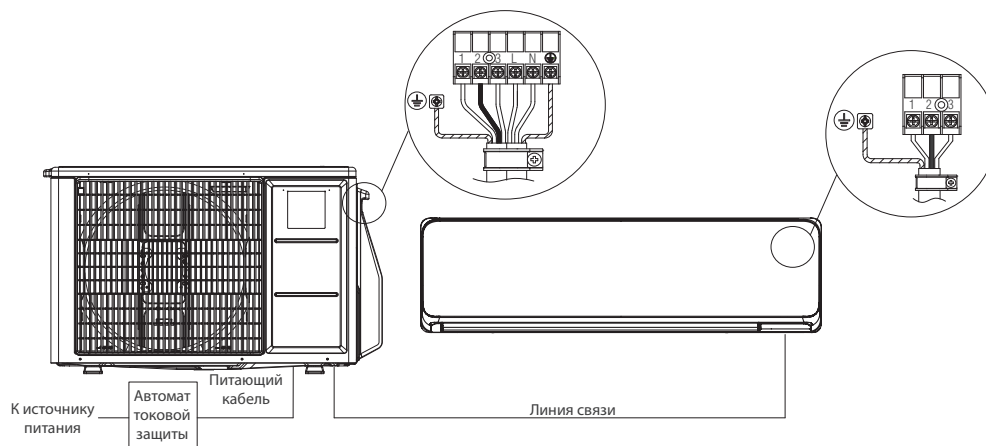
##### Блоки наружные

Модель	A	B	C	D	E	F
ASYG18KMTA	632	799	290	580	330	68
ASYG24KMTA	716	820	315	600	330	68



#### Схема электрических соединений

Автомат токовой защиты	
ASYG18KMTA	16 A
ASYG24KMTA	20 A
Питающий кабель	
ASYG18KMTA, ASYG24KMTA	3×2,5
Линия связи	
ASYG18KMTA, ASYG24KMTA	4×1,5





## Технические характеристики

Сплит-система			ASYG18KMTA/AOYG18KMTA	ASYG24KMTA/AOYG24KMTA
Параметры электропитания		ф./В/Гц	1/230/50	1/230/50
Производительность	Охлаждение	кВт	5,2 (0,9–6,0)	7,1 (0,9–8,3)
	Нагрев	кВт	6,3 (0,9–8,7)	8,0 (0,9–10,1)
Потребляемая мощность	Охлаждение/нагрев	кВт	1,39/1,56	2,08/1,91
Сезонный коэффициент энергоэффективности	Охлаждение (SEER)	Вт/Вт	7,77-A++	7,28-A++
	Нагрев (SCOP)	Вт/Вт	4,56-A+	4,18-A+
Коэффициент энергетической эффективности	Охлаждение (EER)	Вт/Вт	3,74-A	3,41-A
	Нагрев (COP)	Вт/Вт	4,04-A	4,19-A
Рабочий ток	Охлаждение/нагрев	А	6,1/7,0	9,3/8,6
Осушение		л/ч	1,7	2,7
Уровень шума (блок внутренний) Т/Н/С/В	Охлаждение	дБ(А)	29/35/40/45	29/35/40/49
Уровень шума (блок наружный)	Охлаждение	дБ(А)	50	54
Производительность вентилятора (выс. скорость)	Блок внутр./наруж.	м³/ч	980/2350	1170/3240
Габаритные размеры (В×Ш×Г)	Блок внутренний	мм	280×980×240	280×980×240
	Упаковка	мм	322×1078×346	322×1078×346
	Блок наружный	мм	632×799×290	716×820×315
	Упаковка	мм	692×940×375	776×961×450
Вес	Блок внутренний	кг	12,5	12,5
	Блок наружный	кг	36	42
Диаметр соединительных труб (жидкость/газ)		мм	6,35/12,7	6,35/12,7
Диаметр линии отвода конденсата (внутренний/наружный)		мм	13,0/16,0 до 16,8	13,0/16,0 до 16,8
Максимальная длина магистрали (без дополнительной заправки)		м	25 (15)	30 (15)
Максимальный перепад высот		м	20	25
Диапазон рабочих температур	Охлаждение	°С	-10...46	-10...46
	Нагрев	°С	-15...24	-15...24
Тип хладагента			R32	R32
Кабель подключения	Межблочный	мм²	4×1,5	4×1,5
	Питающий	мм²	3×2,5	3×2,5
Автомат токовой защиты		А	16	20

## Пульт управления AR-REW2E

- Недельный таймер
- Поддержание +10 °С в режиме обогрева
- Режим низкого уровня шума наружного блока
- Режим повышенной производительности POWERFUL



## Аксессуары



Пульт управления проводной  
**UTY-RNRVZ3**  
+  
**UTY-TWRXZ2**



Пульт управления проводной упрощенный  
**UTY-RHRY, UTY-RSRV**  
+  
**UTY-TWRXZ2**



Контроллер внешнего выключателя  
**UTY-TERX**  
+  
**UTY-TWRXZ2**



Конвертер KNX  
**UTY-VKSX\***



Модуль подключения внешних связей  
**UTY-XCSXZ2**



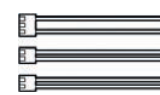
Пульт управления проводной  
**UTY-RLRY**  
+  
**UTY-TWRXZ2**



Wi-Fi контроллер  
**UTY-TFSXF2**



Конвертер сетевой для подключения к сети VRF  
**UTY-VTGX +UTY-TWRXZ2 / UTY-VTGXV +UTY-TWBXF2**



Кабель соединительный внешних связей  
**UTY-XWZXZ5**  
+  
**UTY-XCSXZ2**



Низкотемпературный модуль WinterCool -30 °С/-43 °С

\* Не может быть подключен совместно с Wi-Fi

Подробнее см. на стр. 29.

# CLARIOS

СПЛИТ-СИСТЕМА ASYG...KPCA / AOYG..KPCA, ASYG...KLCA / AOYG..KLTA



## ПРЕИМУЩЕСТВА

### ● КОМФОРТНЫЙ ВОЗДУШНЫЙ ПОТОК

Новая усовершенствованная механика позволила инженерам Fujitsu достичь нового уровня комфорта воздушного потока для моделей этого класса. Широкая заслонка, расположенная в нижней части корпуса внутреннего блока Clarios, имеет увеличенный угол открывания, и может эффективно направлять потоки холодного воздуха параллельно потолку, а потоки горячего воздуха — прямо в пол.

### ● УДАЛЕННОЕ УПРАВЛЕНИЕ

С помощью опционального Wi-Fi контроллера кондиционером Clarios можно управлять не только со стандартного пульта, но и со смартфона или планшета. Для установки Wi-Fi контроллера необходимо открыть лицевую панель и подключить его в специальный разъем внутри корпуса внутреннего блока. Подключение занимает всего несколько минут и не требует специальной подготовки. Для управления Clarios со смартфона или планшета необходимо установить приложение FGLAir.

### ● ВЫСОКАЯ ЭНЕРГОЭФФЕКТИВНОСТЬ

С каждым годом вопрос энергоэффективности становится все более актуальным. Класс энергоэффективности говорит не только об уровне производителя и качестве продукции, но и о реальной экономии, которую вы получаете в результате использования кондиционера. Сплит-системы Classic Euro с высокими коэффициентами энергоэффективности в режимах охлаждения (SEER) и обогрева (SCOP), соответствуют классам A++/A.

### ● НИЗКИЙ УРОВЕНЬ ШУМА

Минимальный уровень шума при работе кондиционера Clarios составляет всего 22 дБ. Его можно сравнить с шепотом на расстоянии 1 м. В реальных условиях городской квартиры шумы ниже 23–25 дБ практически не слышны. На практике это приводит к тому, что работа внутреннего блока кондиционера ощущается как почти беззвучная. Минимальный уровень шума особенно важен при работе кондиционера ночью.

### ● РЕЖИМ ПОВЫШЕННОЙ ПРОИЗВОДИТЕЛЬНОСТИ

В этом режиме кондиционер работает в течение 20 минут с максимальной производительностью вентилятора и компрессора, что позволяет за минимальное время охладить или нагреть воздух в помещении. Режим специально разработан для особых случаев, когда вы не можете долго ждать, пока в помещении установится требуемая температура, например, когда с минуты на минуту вы ожидаете прихода большого числа гостей. Ваши гости будут приятно удивлены контрастом температур в помещении и на улице.

В духе японского тренда на минимализм, который сегодня приобретает мировую популярность, были разработаны компактные ALL DC-инверторные сплит-системы Clarios. Дизайн белого матового внутреннего блок шириной 784 мм был разработан для квартир SMART-планировки, являющихся стандартом для японского города.

Широкие жалюзи усовершенствованной конструкции и новый дизайн вентилятора способствуют созданию рассеянного воздушного потока, обеспечивающего максимальный комфорт пользователю.

Wi-Fi-модуль нового поколения можно установить за несколько минут, и это может сделать любой пользователь. Это задает новый технологический стандарт в этом классе оборудования.

Отвечая глобальным запросам на снижение энергопотребления, кондиционеры Clarios показывают сезонную эффективность класса A++ в режиме охлаждения и A+ в режиме обогрева для каждой модели.

Кондиционеры Clarios работают на экологически безопасном хладагенте R32.



07-09-12 KPCA



18-24 KLCA

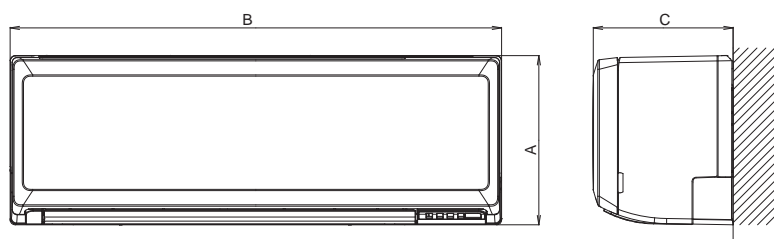
# CLARIOS

## СПЛИТ-СИСТЕМА ASYG...KPCA / AOYG..KPCA, ASYG...KLCA / AOYG..KLTA

### Габаритные размеры

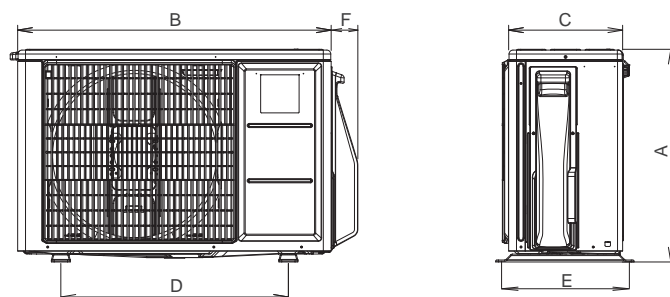
#### Блоки внутренние

Модель	A	B	C
ASYG07KPCA, ASYG09KPCA, ASYG12KPCA	270	784	224



#### Блоки наружные

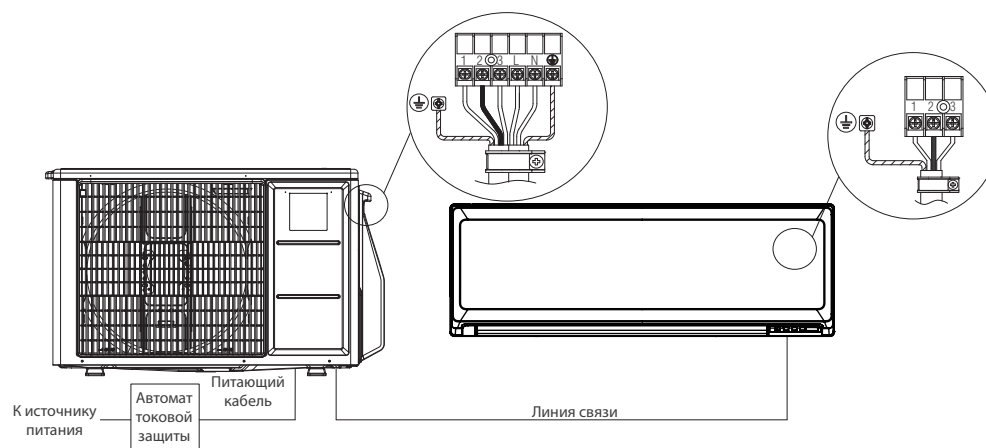
Модель	A	B	C	D	E	F
AOYG07KPCA, AOYG09KPCA, AOYG12KPCA,	541	663	290	450	330	68



Размеры: мм

### Схема электрических соединений

Автомат токовой защиты	
ASYG07KPCA, ASYG09KPCA, ASYG12KPCA	16 A
Питающий кабель	
ASYG07KPCA, ASYG09KPCA, ASYG12KPCA	3×1,5
Линия связи	
ASYG07KPCA, ASYG09KPCA, ASYG12KPCA	4×1,5



Размеры: мм

## Технические характеристики

Сплит-система			ASYG07KPCA/AOYG07KPCA	ASYG09KPCA/AOYG09KPCA	ASYG12KPCA/AOYG12KPCA
Параметры электропитания			ф./В/Гц	1/230/50	1/230/50
Производительность	Охлаждение	кВт	2,0 (0,9–2,8)	2,5 (0,9–3,0)	3,4 (0,9–3,7)
	Нагрев	кВт	2,5 (0,9–3,4)	2,8 (0,9–3,8)	3,8 (0,9–4,8)
Потребляемая мощность			кВт	0,48/0,63	0,71/0,79
Сезонный коэффициент энергоэффективности	Охлаждение (SEER)	Вт/Вт	6,7-A++	6,7-A++	6,3-A++
	Нагрев (SCOP)	Вт/Вт	4,0-A+	4,0-A+	4,1-A+
Коэффициент энергетической эффективности	Охлаждение (EER)	Вт/Вт	4,17-A	3,52-A	3,40-A
	Нагрев (COP)	Вт/Вт	3,97-A	3,54-B	3,33-C
Рабочий ток			А	2,7/3,2	3,5/3,8
Осушение			л/ч	1,0	1,3
Уровень шума (блок внутренний) Т/Н/С/В			дБ(А)	22/31/38/45	22/31/38/45
Уровень шума (блок наружный)			дБ(А)	45	47
Производительность вентилятора (выс. скорость)			Блок внутр./наруж.	м³/ч	580/1650
Габаритные размеры (В×Ш×Г)	Блок внутренний	мм	270×784×224	270×784×224	270×784×224
	Упаковка	мм	279×864×334	279×864×334	279×864×334
	Блок наружный	мм	541×663×290	541×663×290	541×663×290
	Упаковка	мм	596×798×369	596×798×369	596×798×369
Вес	Блок внутренний	кг	8	8	8
	Блок наружный	кг	23	23	25
Диаметр соединительных труб (жидкость/газ)			мм	6,35/9,52	6,35/9,52
Диаметр линии отвода конденсата (внутренний/наружный)			мм	11,8/15 до 16,8	11,8/15 до 16,8
Максимальная длина магистрали (без дополнительной заправки)			м	20 (15)	20 (15)
Максимальный перепад высот			м	15	15
Диапазон рабочих температур	Охлаждение	°С	-10...46	-10...46	-10...46
	Нагрев	°С	-15...24	-15...24	-15...24
Тип хладагента				R32	R32
Кабель подключения	Межблочный	мм²	4×1,5	4×1,5	4×1,5
	Питающий	мм²	3×1,5	3×1,5	3×1,5
Автомат токовой защиты			А	16	16

## Пульт управления AR-RCH1E

- Программируемый таймер
- Режим повышенной производительности POWERFUL
- Ночной режим SLEEP
- Режим снижения энергопотребления



## Аксессуары



Wi-Fi контроллер  
**UTY-TFSXF2**



Держатель пульта управления  
**UTZ-RXLA**



Низкотемпературный модуль WinterCool -30 °С/-43 °С

Подробнее см. на стр. 54.

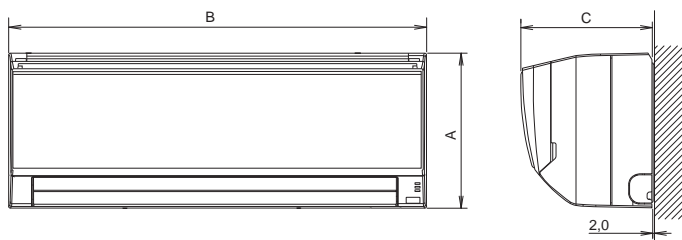
# CLARIOS

## СПЛИТ-СИСТЕМА ASYG...KPCA / AOYG..KPCA, ASYG...KLCA / AOYG..KLTA

### Габаритные размеры

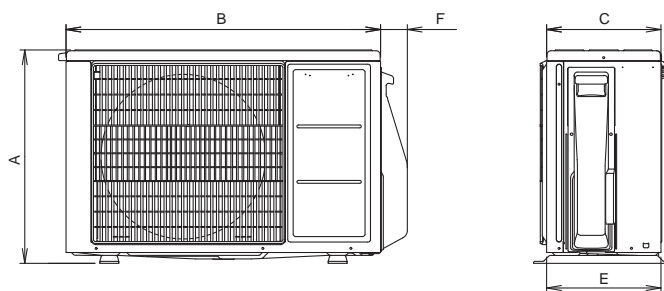
#### Блоки внутренние

Модель	A	B	C
ASYG18KLCA, ASYG24KLCA	293	790	249



#### Блоки наружные

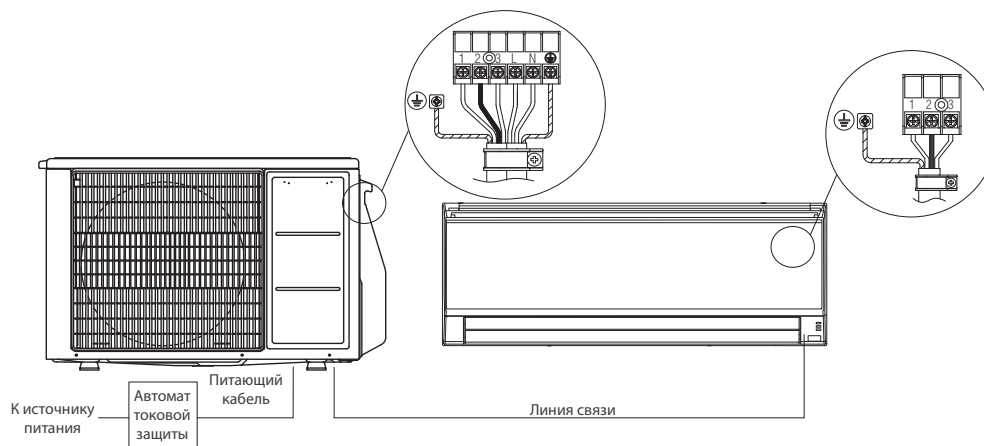
Модель	A	B	C	D	E	F
AOYG18KLTA	542	799	290	580	330	68
AOYG24KLTA	632	799	290	580	330	68



Размеры: мм

### Схема электрических соединений

Автомат токовой защиты	
ASYG18KLCA	16 A
ASYG24KLCA	20 A
Питающий кабель	
ASYG18KLCA, ASYG24KLCA	3×1,5
Линия связи	
ASYG18KLCA, ASYG24KLCA	4×1,5



Размеры: мм

## Технические характеристики

Сплит-система			ASYG18KLCA/AOYG18KLTА	ASYG24KLCA/AOYG24KLTА	
Параметры электропитания		ф./В/Гц	1/230/50	1/230/50	
Производительность	Охлаждение	кВт	5,2 (0,9–5,5)	7,1 (0,9–7,7)	
	Нагрев	кВт	6,3 (0,6–7,6)	8,0 (0,9–9,0)	
Потребляемая мощность		Охлаждение/нагрев	кВт	1,685/1,8	2,42/2,225
Сезонный коэффициент энергоэффективности	Охлаждение (SEER)	Вт/Вт	7,2-A++	7,1-A++	
	Нагрев (SCOP)	Вт/Вт	4,3-A+	4,0-A+	
Коэффициент энергетической эффективности	Охлаждение (EER)	Вт/Вт	3,09-B	2,93-C	
	Нагрев (COP)	Вт/Вт	3,50-B	3,60-A	
Рабочий ток		Охлаждение/нагрев	А	7,5/8,0	10,9/10,4
Осушение		л/ч	1,9	3,1	
Уровень шума (блок внутренний) Т/Н/С/В		Охлаждение	дБ(А)	35/40/44/47	33/38/45/51
Уровень шума (блок наружный)		Охлаждение	дБ(А)	50	55
Производительность вентилятора (выс. скорость)		Блок внутр./наруж.	м³/ч	865/1830	1040/2885
Габаритные размеры (В×Ш×Г)	Блок внутренний	мм	293×790×249	293×790×249	
	Упаковка	мм	320×840×375	320×840×375	
	Блок наружный	мм	542×799×290	632×799×290	
	Упаковка	мм	602×940×375	692×940×375	
Вес	Блок внутренний	кг	9,5	10	
	Блок наружный	кг	33	38	
Диаметр соединительных труб (жидкость/газ)		мм	6,35/9,52	6,35/12,7	
Диаметр линии отвода конденсата (внутренний/наружный)		мм	13,8/15,8 до 16,7	13,8/15,8 до 16,7	
Максимальная длина магистрали (без дополнительной заправки)		м	25 (15)	30 (15)	
Максимальный перепад высот		м	20	25	
Диапазон рабочих температур	Охлаждение	°С	-10...46	-10...46	
	Нагрев	°С	-15...24	-15...24	
Тип хладагента			R32	R32	
Кабель подключения	Межблочный	мм²	4×1,5	4×1,5	
	Питающий	мм²	3×1,5	3×1,5	
Автомат токовой защиты		А	16	20	

## Пульт управления AR-RCH1E

- Программируемый таймер
- Режим повышенной производительности POWERFUL
- Ночной режим SLEEP
- Режим снижения энергопотребления



## Аксессуары



Низкотемпературный модуль WinterCool -30 °С/-43 °С

Подробнее см. на стр. 54.

# DELUXE SLIDE NORDIC

СПЛИТ-СИСТЕМА ASYG...LTCB / AOYG...LTCN



## ПРЕИМУЩЕСТВА

### ● ЭФФЕКТИВНЫЙ ОБОГРЕВ ПОМЕЩЕНИЯ ПРИ ТЕМПЕРАТУРЕ $-25^{\circ}\text{C}$

Сплит-система серии Deluxe Slide Nordic является наименее энергозатратным способом обогрева в условиях северной зимы. Благодаря применению принципа теплового насоса кондиционеры Deluxe Slide Nordic намного экономичнее аналогичных по мощности электрообогревателей даже при работе в  $25^{\circ}\text{C}$  мороз. Такое преимущество расширяет границы использования кондиционера, превращая его в полнофункциональное устройство круглогодичного климат-контроля.

### ● ИНТЕЛЛЕКТУАЛЬНЫЙ КЛИМАТ-КОНТРОЛЬ

Датчик Human Sensor автоматически регистрирует присутствие людей в помещении, определяя температуру и наличие движения. При активации данной функции кондиционер переходит в режим экономии электроэнергии, если в помещении никого нет. После возвращения пользователей кондиционер быстро восстанавливает работу в прежнем режиме. С технологией Human Sensor пользователю не нужно заботиться о снижении затрат на электроэнергию — интеллектуальный кондиционер сделает это самостоятельно.

### ● РЕЖИМ POWERFUL

В этом режиме кондиционер работает в течение 20 минут с максимальной производительностью вентилятора и компрессора, что позволяет за минимальное время охладить или нагреть воздух в помещении. Этот режим специально разработан для особых случаев, когда вы не можете долго ждать, пока в помещении установится требуемая температура, например, когда с минуты на минуту вы ожидаете прихода большого числа гостей. Ваши гости будут приятно удивлены контрастом температур в помещении и на улице.

### ● НИЗКИЙ УРОВЕНЬ ШУМА

Минимальный уровень шума при работе кондиционера Deluxe Slide Nordic составляет всего 21 дБ. Его можно сравнить с шепотом на расстоянии 1 м. В реальных условиях городской квартиры шум уровня ниже 23–25 дБ практически не слышен. На практике это приводит к тому, что работа внутреннего блока кондиционера ощущается как почти беззвучная. Минимальный уровень шума особенно важен при работе кондиционера ночью.

### ● ИНДИКАТОР ЗАГРЯЗНЕНИЯ ФИЛЬТРА

Этот индикатор существенно упрощает эксплуатацию сплит-системы, освобождая пользователя от необходимости часто проверять уровень загрязненности воздушных фильтров внутреннего блока. Информация о состоянии фильтров выводится на пульт управления. Интервал очистки определяется в зависимости от времени работы блока и загрязненности воздуха в помещении. Вы сами можете задать временной интервал от 1250 до 4400 часов работы, по истечении которого кондиционер напомнит вам о необходимости проверить уровень загрязненности фильтров.



Непревзойденный уровень энергоэффективности позволяет кондиционерам Deluxe Slide Nordic стать удобной альтернативой традиционным системам отопления. Модель является рекордсменом по производительности и может обогревать помещение даже при 25-градусном морозе. Модели Deluxe Slide Nordic соответствуют самому высокому классу энергоэффективности А. Компоненты наружного блока соответствуют требованиям CSA (Канадской ассоциации по стандартизации), предъявляющей повышенные требования к оборудованию.

Внутренний блок выполнен в белоснежном матовом исполнении. Модель оборудована интеллектуальным датчиком, который автоматически активизирует энергосберегающий режим в случае отсутствия людей в помещении. В стандартную комплектацию входят стильный беспроводной пульт с возможностью настройки недельного таймера и комплект из подавляющих неприятные запахи фильтра ионного деодорирования и очищающего воздух яблочнокатехинового фильтра.



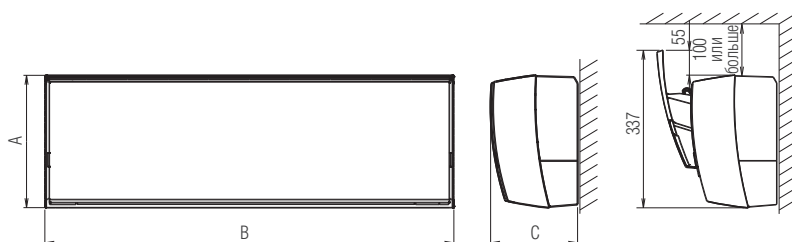
# DELUXE SLIDE NORDIC

## СПЛИТ-СИСТЕМА ASYG...LTСВ / AOYG...LTCN

### Габаритные размеры

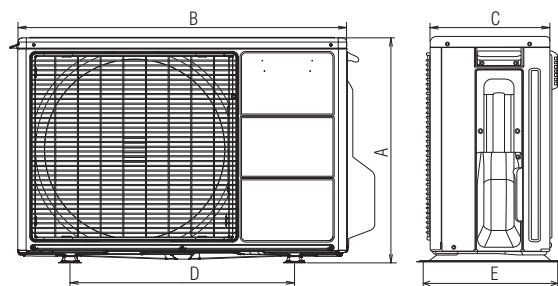
#### Блоки внутренние

Модель	A	B	C
ASYG09LTCA, ASYG12LTCA	282	870	185



#### Блоки наружные

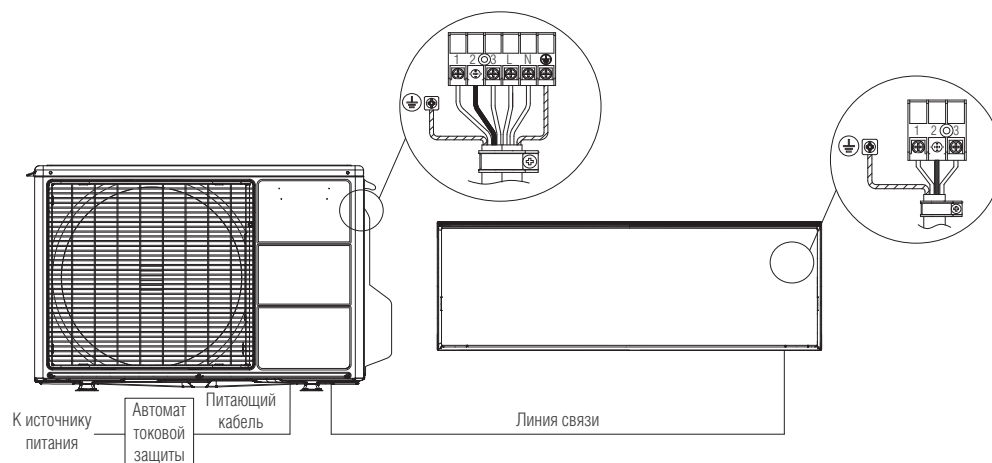
Модель	A	B	C	D	E
ASYG09LTCA	540	790	290	540	320
ASYG12LTCA	620	790	290	540	320



Размеры: мм

### Схема электрических соединений

Автомат токовой защиты	
ASYG09LMCB	10 А
ASYG12LMCB, ASYG14LMCB	16 А
Питающий кабель	
ASYG09LTCA, ASYG12LTCA	3×1,5
Линия связи	
ASYG09LTCA, ASYG12LTCA	4×1,5



Размеры: мм

## Технические характеристики

Сплит-система			ASYG09LMCB / AOYG09LMCBN	ASYG12LMCB / AOYG12LMCBN
Параметры электропитания		ф./В/Гц	1 / 230 / 50	1 / 230 / 50
Производительность	Охлаждение	кВт	2,5 (0,9–3,5)	3,5 (1,1–4,0)
	Нагрев	кВт	3,2 (0,9–5,4)	4,0 (0,9–6,5)
Потребляемая мощность	Охлаждение/нагрев	кВт	0,505 / 0,660	0,850 / 0,910
Сезонный коэффициент энергоэффективности	Охлаждение (SEER)	Вт/Вт	8,5-A+++	8,5-A+++
	Нагрев (SCOP)	Вт/Вт	4,6-A++	4,6-A++
Коэффициент энергетической эффективности	Охлаждение (EER)	Вт/Вт	4,95-A	4,12-A
	Нагрев (COP)	Вт/Вт	4,85-A	4,4-A
Рабочий ток	Охлаждение/нагрев	A	2,6 / 3,3	4,0 / 4,3
Осушение		л/ч	1,3	1,8
Уровень шума (блок внутренний) Т/Н/С/В	Охлаждение	дБ(А)	21 / 32 / 36 / 42	21 / 32 / 38 / 42
Уровень шума (блок наружный)	Охлаждение	дБ(А)	48	48
Производительность вентилятора (выс. скорость)	Блок внутр./наруж.	м³/ч	800 / 1700	850 / 2050
Габаритные размеры (В×Ш×Г)	Блок внутренний	мм	282×870×185	282×870×185
	Упаковка	мм	373×920×247	373×920×247
	Блок наружный	мм	540×790×290	620×790×290
	Упаковка	мм	633×945×395	713×945×395
Вес	Блок внутренний	кг	9,5	9,5
	Блок наружный	кг	33	40
Диаметр соединительных труб (жидкость/газ)		мм	6,35 / 9,52	6,35 / 9,52
Диаметр линии отвода конденсата (внутренний/наружный)		мм	13,8 / 15,8 до 16,7	13,8 / 15,8 до 16,7
Максимальная длина магистрали (без дополнительной заправки)		м	20 (15)	20 (15)
Максимальный перепад высот		м	15	15
Диапазон рабочих температур	Охлаждение	°C	-10...+43	-10...+43
	Нагрев	°C	-20...+24	-20...+24
Тип хладагента			R410A	R410A
Кабель подключения	Межблочный	мм²	4×1,5	4×1,5
	Питающий	мм²	3×1,5	3×1,5
Автомат токовой защиты		A	10	16

## Пульт управления AR-REA1E

- Недельный таймер
- Датчик присутствия людей
- Поддержание +10 °C в режиме обогрева
- Режим низкого уровня шума наружного блока
- Режим повышенной производительности POWERFUL



## Аксессуары



Пульт управления проводной  
**UTY-RNNYM**



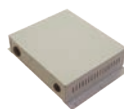
Пульт управления проводной  
**UTY-RVNYM**



Wi-Fi контроллер  
**UTY-TFNXZ1**



Модуль подключения проводного пульта и внешних связей  
**UTY-TWBXF1(2)**



Конвертер сетевой для подключения к сети VRF  
**UTY-VG6XZ1**



Фильтры яблочко-катехиновый + ионный дезодорирующий  
**UTR-FA16**



Пульт управления проводной упрощенный  
**UTY-RSNYM**



Кабель соединительный  
**UTY-XWZXZ5**



Низкотемпературный модуль WinterCool  
-30 °C/-43 °C

Подробнее см. на стр. 54.

# SLIDE

## СПЛИТ-СИСТЕМА ASYG...LUCA / AOYG...LUC



### ПРЕИМУЩЕСТВА

#### ● ВЫСОКАЯ ПРОИЗВОДИТЕЛЬНОСТЬ

Использование сдвигающейся фронтальной панели позволяет увеличить приток воздуха во внутренний блок. При разработке кондиционера использовались программы трехмерной оптимизации потока воздуха в рабочем колесе вентилятора, что позволило уменьшить аэродинамические потери и увеличить объем воздуха, обрабатываемый внутренним блоком. При сохранении компактных размеров внутреннего блока достигнута высокая скорость обработки воздуха.

#### ● СОВРЕМЕННАЯ СИСТЕМА ОЧИСТКИ ВОЗДУХА

Для очистки воздуха используются яблочно-катехиновый фильтр и фильтр ионного деодорирования способные притягивать мелкие частицы плесени и пыли, что позволяет эффективно бороться с вирусами и бактериями делая микроклимат более благоприятным для здоровья человека.

#### ● НИЗКИЙ УРОВЕНЬ ШУМА

Минимальный уровень шума при работе кондиционера Slide составляет всего 21 дБ. Его можно сравнить с шепотом на расстоянии 1 м. Минимальный уровень шума особенно важен при работе кондиционера ночью.

#### ● ПОДДЕРЖАНИЕ +10 °С В РЕЖИМЕ ОБОГРЕВА

В данном режиме сплит-система автоматически поддерживает минимальную температуру на уровне +10 °С, работая в режиме обогрева. Затраты пользователя на электроэнергию при поддержании положительной температуры в помещении минимальны в связи с тем, что кондиционер работает с пониженным потреблением мощности.

#### ● НЕДЕЛЬНЫЙ ТАЙМЕР

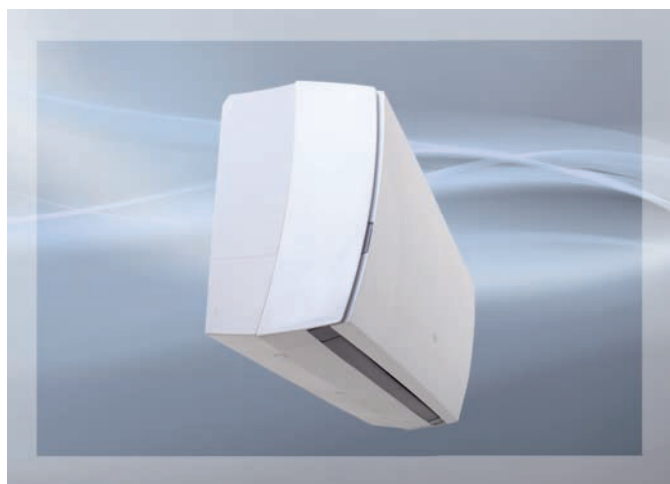
Настройка недельного таймера, осуществляемая с беспроводного пульта, позволяет быстро и удобно задать режим работы индивидуально для каждого дня недели. Это экономит время и делает процесс эксплуатации кондиционера максимально простым и комфортным. Данная функция отлично подойдет для людей, не любящих частое «общение» с техникой: вам достаточно всего лишь один раз установить комфортные параметры для каждого дня недели, после чего кондиционер будет их автоматически поддерживать, не требуя излишнего внимания к себе.

Slide — это прорыв в области дизайна бытовых систем кондиционирования воздуха.

Тонкий (всего 185 мм) внутренний блок, выполненный в белоснежном глянцевом исполнении, подчеркнет статус владельца и будет неизменно привлекать внимание гостей. Оригинальный внешний вид кондиционера отмечен тремя престижными международными наградами в области дизайна.

Модели Slide отличаются инновационным подходом к производительности, соответствуя классу энергоэффективности А. Благодаря использованию сдвигающейся фронтальной панели они занимают лидирующие позиции среди дизайнерских сплит-систем по скорости обработки воздуха: 850 м<sup>3</sup>/ч (для модели ASYG12LUCA). Большое внимание конструкторы Fujitsu уделили комфорту пользователей. Минимальный уровень шума при работе кондиционера составляет всего 21 дБ (для моделей ASYG07–09LUCA).

Внутренние блоки сплит-систем серии Slide могут быть подключены к наружным блокам мультисплит-систем Fujitsu.



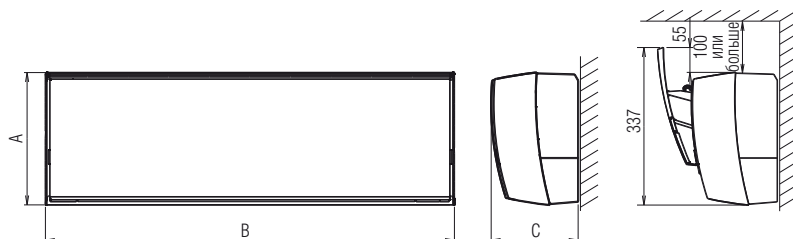
## SLIDE

### СПЛИТ-СИСТЕМА ASYG...LUCA / AOYG...LUC

#### Габаритные размеры

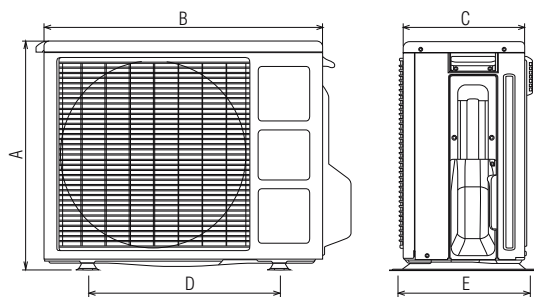
##### Блоки внутренние

Модель	A	B	C
ASYG07LUCA, ASYG09LUCA, ASYG12LUCA, ASYG14LUCA	282	870	185



##### Блоки наружные

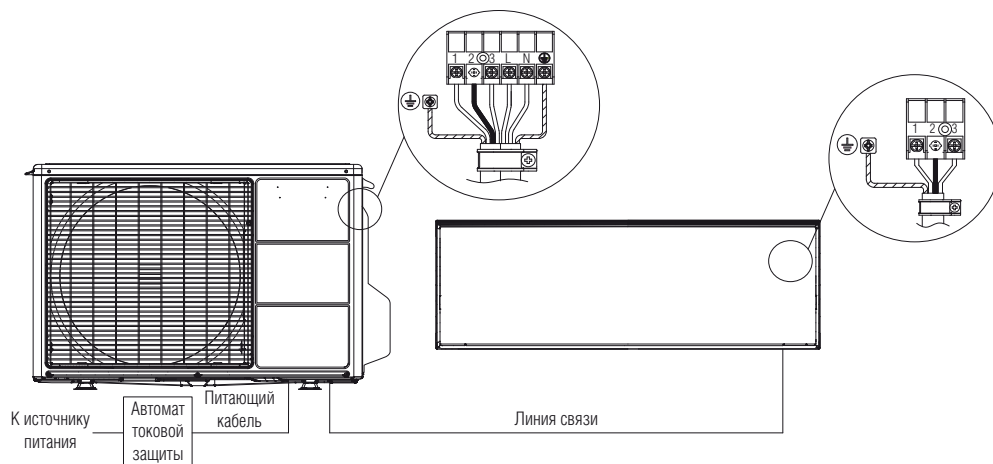
Модель	A	B	C	D	E
AOYG07LUCA, AOYG09LUCB	540	660	290	540	320
AOYG12LUC, AOYG14LUC	540	790	290	540	320



Размеры: мм

#### Схема электрических соединений

Автомат токовой защиты	
ASYG07LUCA, ASYG09LUCA	10 A
ASYG12LUCA, ASYG14LUCA	16 A
Питающий кабель	
ASYG07LUCA, ASYG09LUCA, ASYG12LUCA, ASYG14LUCA	3×1,5
Линия связи	
ASYG07LUCA, ASYG09LUCA, ASYG12LUCA, ASYG14LUCA	4×1,5



Размеры: мм

## Технические характеристики

Сплит-система			ASYG07LUCA/ AOYG07LUCA	ASYG09LUCA/ AOYG09LUCB	ASYG12LUCA/ AOYG12LUC	ASYG14LUCA/ AOYG14LUC	
Параметры электропитания		ф./В/Гц	1 / 230 / 50	1 / 230 / 50	1 / 230 / 50	1 / 230 / 50	
Производительность	Охлаждение	кВт	2,0 (0,5–3,0)	2,5 (0,5–3,2)	3,5 (0,9–4,0)	4,2 (0,9–5,0)	
	Нагрев	кВт	3,0 (0,5–4,0)	3,2 (0,5–4,2)	4,0 (0,9–5,6)	5,4 (0,9–6,0)	
Потребляемая мощность		Охлаждение/нагрев	кВт	0,460 / 0,740	0,555 / 0,680	0,905 / 0,930	1,235 / 1,380
Сезонный коэффициент энергоэффективности	Охлаждение (SEER)	Вт/Вт	7,2-A++	7,1-A++	7,05-A++	6,78-A++	
	Нагрев (SCOP)	Вт/Вт	4,02-A+	4,1-A+	4,0-A+	4,0-A+	
Коэффициент энергетической эффективности	Охлаждение (EER)	Вт/Вт	4,35-A	4,50-A	3,87-A	3,40-A	
	Нагрев (COP)	Вт/Вт	4,05-A	4,71-A	4,30-A	3,91-A	
Рабочий ток		Охлаждение/нагрев	А	2,6 / 3,4	3,1 / 3,4	4,6 / 4,7	5,8 / 6,3
Осушение		л/ч	1,0	1,3	1,8	2,1	
Уровень шума (блок внутренний) Т/Н/С/В		Охлаждение	дБ(А)	21 / 31 / 35 / 38	21 / 32 / 36 / 42	21 / 32 / 37 / 43	25 / 33 / 40 / 45
Уровень шума (блок наружный)		Охлаждение	дБ(А)	46	48	50	50
Производительность вентилятора (выс. скорость)		Блок внутр./наруж.	м³/ч	680 / 1720	800 / 1720	850 / 1940	900 / 1940
Габаритные размеры (В×Ш×Г)	Блок внутренний	мм	282×870×185	282×870×185	282×870×185	282×870×185	
	Упаковка	мм	373×920×247	373×920×247	373×920×247	373×920×247	
	Блок наружный	мм	540×660×290	540×660×290	540×790×290	540×790×290	
	Упаковка	мм	610×807×395	610×807×395	633×945×395	633×945×395	
Вес	Блок внутренний	кг	9,5	9,5	9,5	9,5	
	Блок наружный	кг	23	25	33	34	
Диаметр соединительных труб (жидкость/газ)		мм	6,35 / 9,52	6,35 / 9,52	6,35 / 9,52	6,35 / 12,7	
Диаметр линии отвода конденсата (внутренний/наружный)		мм	13,8 / 15,8 до 16,7	13,8 / 15,8 до 16,7	13,8 / 15,8 до 16,7	13,8 / 15,8 до 16,7	
Максимальная длина магистрали (без дополнительной заправки)		м	20 (15)	20 (15)	20 (15)	20 (15)	
Максимальный перепад высот		м	15	15	15	15	
Диапазон рабочих температур	Охлаждение	°С	-10...+43	-10...+43	-10...+43	-10...+43	
	Нагрев	°С	-15...+24	-15...+24	-15...+24	-15...+24	
Тип хладагента			R410A	R410A	R410A	R410A	
Кабель подключения	Межблочный	мм²	4×1,5	4×1,5	4×1,5	4×1,5	
	Питающий	мм²	3×1,5	3×1,5	3×1,5	3×1,5	
Автомат токовой защиты		А	10	10	16	16	

## Пульт управления AR-REA2E

- Недельный таймер
- Поддержание +10 °С в режиме обогрева
- Режим низкого уровня шума наружного блока
- Режим повышенной производительности POWERFUL



## Аксессуары



Пульт управления проводной  
**UTY-RNNYM**



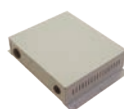
Пульт управления проводной  
**UTY-RVNYM**



Wi-Fi контроллер  
**UTY-TFNXZ1**



Модуль подключения проводного пульта и внешних связей  
**UTY-TWBXF1**



Конвертер сетевой для подключения к сети VRF  
**UTY-VG6XZ1**



Фильтры яблочнокатехиновый + ионный дезодорирующий  
**UTR-FA16**



Пульт управления проводной упрощенный  
**UTY-RSNYM**



Кабель соединительный  
**UTY-XWZXZ5**



Низкотемпературный модуль WinterCool  
-30 °С/-43 °С

Подробнее см. на стр. 54.

# AIRFLOW

## СПЛИТ-СИСТЕМА ASYG...LMCE-R / AOYG...LMCE-R



### ПРЕИМУЩЕСТВА

#### ● БЫСТРЫЙ ВЫХОД НА ЗАДАННЫЙ ТЕМПЕРАТУРНЫЙ РЕЖИМ

Благодаря увеличенной площади теплообменника модели серии Airflow показывают впечатляющие результаты по скорости обработки воздуха в помещении и способны охладить или нагреть до 750 м<sup>3</sup> воздуха в час. Усовершенствованная специалистами Fujitsu аэродинамика подачи воздуха позволяет обеспечить поток теплого воздуха на уровне пола при работе на обогрев и равномерное распределение прохладного воздуха при работе на охлаждение.

#### ● СОВРЕМЕННАЯ СИСТЕМА ОЧИСТКИ ВОЗДУХА

Для очистки воздуха используются яблочно-катехиновый фильтр и фильтр ионного деодорирования способные притягивать мелкие частицы плесени и пыли, что позволяет эффективно бороться с вирусами и бактериями делая микроклимат более благоприятным для здоровья человека.

#### ● НИЗКИЙ УРОВЕНЬ ШУМА

Минимальный уровень шума при работе кондиционера Airflow составляет всего 21 дБ. Его можно сравнить с шепотом на расстоянии 1 м. Минимальный уровень шума особенно важен при работе кондиционера ночью.

#### ● ПОДДЕРЖАНИЕ +10 °С В РЕЖИМЕ ОБОГРЕВА

В данном режиме сплит-система автоматически поддерживает минимальную температуру на уровне +10 °С, работая в режиме обогрева. Затраты пользователя на электроэнергию при поддержании положительной температуры в помещении минимальны в связи с тем, что кондиционер работает с пониженным потреблением мощности.

#### ● РЕЖИМ SLEEP

Комфортный сон требует температуры, отличной от температуры в период бодрствования. При нажатии кнопки SLEEP кондиционер будет автоматически изменять температуру в помещении, что бы сохранить комфортное самочувствие спящего. Продолжительность работы в данном режиме может составлять от 30 мин. до 9 часов.



Модели серии Airflow являются представителями идеально сбалансированного по своим характеристикам поколения бытовых сплит-систем и отличаются повышенной производительностью и скоростью, с которой достигается установленная температура. Для этой серии разработчики Fujitsu значительно улучшили геометрию подачи воздуха, обеспечивающую равномерное распределение воздуха в помещении. Плавные линии и легкие изгибы лицевой панели внутреннего блока создают современный и неповторимый образ кондиционера высокого уровня.

В стандартную комплектацию входят стильный пульт управления и комплект из подавляющего неприятные запахи фильтра ионного деодорирования и очищающего воздух яблочно-катехинового фильтра.

Благодаря ионному деодорированию воздуха и яблочно-катехиновому фильтру эти модели могут устанавливаться в помещениях с повышенными гигиеническими требованиями к чистоте воздуха, таких как спальни и детские комнаты. Внутренние блоки серии Airflow могут быть подключены к наружным блокам мультисплит-систем Fujitsu.



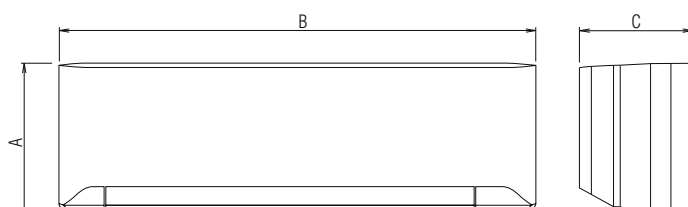
# AIRFLOW

## СПЛИТ-СИСТЕМА ASYG...LMCE-R / AOYG...LMCE-R

### Габаритные размеры

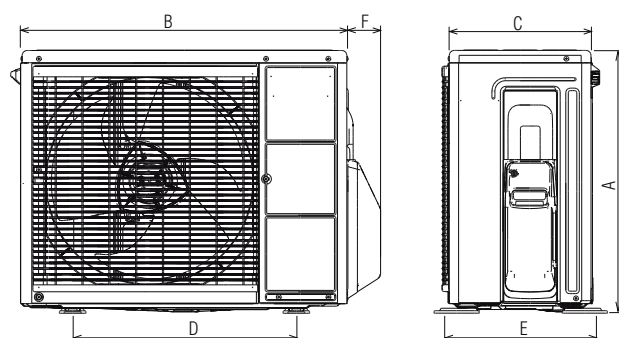
#### Блоки внутренние

Модель	A	B	C
ASYG07LMCE-R, ASYG09LMCE-R, ASYG12LMCE-R, ASYG14LMCE-R	270	870	204



#### Блоки наружные

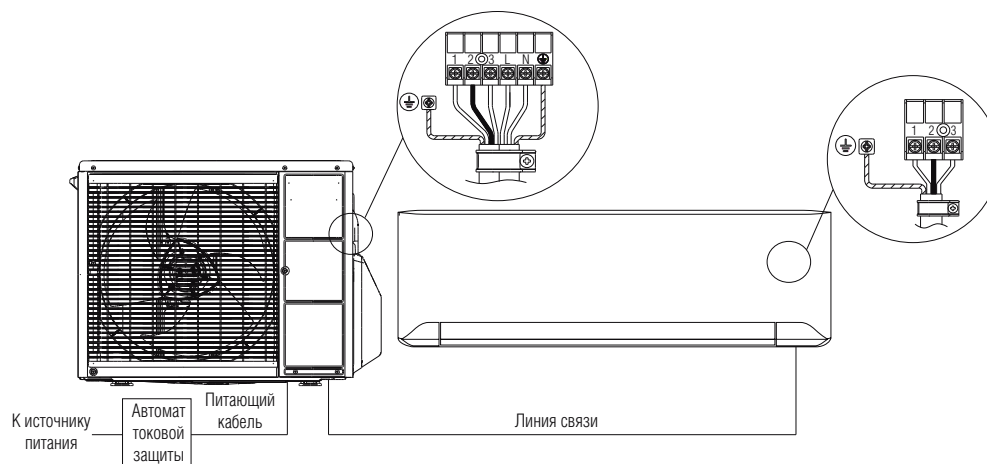
Модель	A	B	C	D	E	F
AOYG07LMCE-R, AOYG09LMCE-R, AOYG12LMCE-R	535	663	293	454	320	68
AOYG14LMCE-R	540	790	290	540	320	68



Размеры: мм

### Схема электрических соединений

Автомат токовой защиты	
ASYG07LMCE-R, ASYG09LMCE-R	10 A
ASYG12LMCE-R, ASYG14LMCE-R	16 A
Питающий кабель	
ASYG07LMCE-R, ASYG09LMCE-R, ASYG12LMCE-R, ASYG14LMCE-R	3×1,5
Линия связи	
ASYG07LMCE-R, ASYG09LMCE-R, ASYG12LMCE-R, ASYG14LMCE-R	4×1,5



Размеры: мм

## Технические характеристики

Сплит-система			ASYG07LMCE-R/ AOYG07LMCE-R	ASYG09LMCE-R/ AOYG09LMCE-R	ASYG12LMCE-R/ AOYG12LMCE-R	ASYG14LMCE-R/ AOYG14LMCE-R
Параметры электропитания		ф./В/Гц	1 / 230 / 50	1 / 230 / 50	1 / 230 / 50	1 / 230 / 50
Производительность	Охлаждение	кВт	2,0 (0,5–3,0)	2,5 (0,5–3,2)	3,4 (0,9–3,9)	4,0 (0,9–4,4)
	Нагрев	кВт	3,0 (0,5–3,4)	3,2 (0,5–4,0)	4,0 (0,9–5,3)	5,0 (0,9–6,0)
Потребляемая мощность	Охлаждение/нагрев	кВт	0,465 / 0,685	0,650 / 0,730	0,970 / 1,02	1,135 / 1,365
Сезонный коэффициент энергоэффективности	Охлаждение (SEER)	Вт/Вт	6,8-A++	7,0-A++	7,0-A++	6,9-A++
	Нагрев (SCOP)	Вт/Вт	4,1-A+	4,1-A+	4,0-A+	4,0-A+
Коэффициент энергетической эффективности	Охлаждение (EER)	Вт/Вт	4,30-A	3,85-A	3,50-A	3,52-A
	Нагрев (COP)	Вт/Вт	4,38-A	4,38-A	3,92-A	3,66-A
Рабочий ток	Охлаждение/нагрев	А	2,3 / 3,3	3,2 / 3,5	4,6 / 4,8	5,8 / 6,3
Осушение		л/ч	1,0	1,3	1,8	2,1
Уровень шума (блок внутренний) Т/Н/С/В	Охлаждение	дБ(А)	21 / 32 / 40 / 43	21 / 32 / 40 / 43	21 / 32 / 40 / 43	25 / 33 / 40 / 44
Уровень шума (блок наружный)	Охлаждение	дБ(А)	45	45	50	50
Производительность вентилятора (выс. скорость)	Блок внутр./наруж.	м³/ч	750 / 1670	750 / 1670	750 / 1830	750 / 1800
Габаритные размеры (В×Ш×Г)	Блок внутренний	мм	270×870×204	270×870×204	270×870×204	270×870×204
	Упаковка	мм	336×925×270	336×925×270	336×925×270	336×925×270
	Блок наружный	мм	535×663×293	535×663×293	535×663×293	540×790×290
	Упаковка	мм	595×790×395	595×790×395	595×790×395	648×938×400
Вес	Блок внутренний	кг	8,5	8,5	8,5	8,5
	Блок наружный	кг	21	21	26	34
Диаметр соединительных труб (жидкость/газ)		мм	6,35 / 9,52	6,35 / 9,52	6,35 / 9,52	6,35 / 12,7
Диаметр линии отвода конденсата (внутренний/наружный)		мм	13,8 / 15,8 до 16,7	13,8 / 15,8 до 16,7	13,8 / 15,8 до 16,7	13,8 / 15,8 до 16,7
Максимальная длина магистрали (без дополнительной заправки)		м	20 (15)	20 (15)	20 (15)	20 (15)
Максимальный перепад высот		м	15	15	15	15
Диапазон рабочих температур	Охлаждение	°C	-10...+43	-10...+43	-10...+43	-10...+43
	Нагрев	°C	-15...+24	-15...+24	-15...+24	-15...+24
Тип хладагента			R410A	R410A	R410A	R410A
Кабель подключения	Межблочный	мм²	4×1,5	4×1,5	4×1,5	4×1,5
	Питающий	мм²	3×1,5	3×1,5	3×1,5	3×1,5
Автомат токовой защиты		А	10	10	16	16

\* Возможны комбинации внутренних и наружных блоков соответствующей производительности: ASYG..LMCE/AOYG..LMCA; ASYG..LMCA/AOYG..LMCE; ASYG..LMCE-R/AOYG..LMCA; ASYG..LMCA/AOYG..LMCE-R; ASYG..LMCE/AOYG..LMCE-R; ASYG..LMCE-R/AOYG..LMCE.

## Пульт управления AR-REB1E

- Программируемый таймер
- Поддержание +10 °C в режиме обогрева
- Режим низкого уровня шума наружного блока
- Режим повышенной производительности POWERFUL



## Аксессуары



Пульт управления проводной  
**UTY-RNNYM**



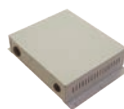
Пульт управления проводной  
**UTY-RVNYM**



Wi-Fi контроллер  
**UTY-TFNXZ1**



Модуль подключения проводного пульта и внешних связей  
**UTY-XCBXZ2**



Конвертер сетевой для подключения к сети VRF  
**UTY-VG6XZ1**



Фильтры яблочко-катионовый + ионный дезодорирующий  
**UTR-FA16**



Пульт управления проводной упрощенный  
**UTY-RSNYM**



Кабель соединительный  
**UTY-XWZXZ5**



Низкотемпературный модуль WinterCool  
-30 °C/-43 °C

Подробнее см. на стр. 54.

## STANDARD

СПЛИТ-СИСТЕМА ASYG...LFCA(C) / AOYG...LFC(C), ASYG...LFCA / AOYG...LFT



### ПРЕИМУЩЕСТВА

#### ● СОВРЕМЕННАЯ СИСТЕМА ОЧИСТКИ ВОЗДУХА

Для очистки воздуха от пыли и бактерий используются яблочно-катехиновый фильтр и фильтр ионного деодорирования. Благодаря окислительно-восстановительным реакциям, производимым с помощью ионного фильтра, неприятные запахи уничтожаются быстро и эффективно. В яблочно-катехиновом фильтре для дезинфекции воздуха в помещении используется полифенол — природный компонент, получаемый из экстракта яблок. Серия Standard отличается великолепными возможностями фильтрации и очистки воздуха.

#### ● ТРЕХМЕРНОЕ РАСПРЕДЕЛЕНИЕ ВОЗДУХА

Благодаря согласованному покачиванию горизонтальных и вертикальных жалюзи внутреннего блока серии Standard создается комфортный температурный режим по всей площади помещения, исключая возникновение опасных для здоровья сквозняков. Благоприятное распределение воздушного потока является результатом использования трехмерного моделирования. Распределение температур в помещении и подвижность воздуха оптимизированы для создания максимально возможного комфорта. Аэродинамические потери минимизированы, за счет чего работа кондиционера стала еще тише.

#### ● ГИБКОСТЬ МОНТАЖА

Максимальная длина фреонпровода сплит-систем серии Standard составляет от 25 до 50 м, максимальный перепад высот между наружным и внутренним блоком — от 20 до 30 м. Это позволяет создать комфортный микроклимат в помещениях, значительно удаленных от наружной стены или крыши как по горизонтали, так и по вертикали, и обеспечивает большую свободу дизайнеру в выборе места размещения внутреннего блока внутри дома.

#### ● РЕЖИМ SLEEP

Комфортный сон требует температуры, отличной от температуры в период бодрствования. При нажатии кнопки SLEEP кондиционер будет автоматически изменять температуру в помещении: плавно понижать на 4 градуса при работе на обогрев (в течение первого часа на 2 градуса и за следующие 60 минут еще на 2 градуса) или повышать на 2 градуса при работе на охлаждение. Продолжительность работы в данном режиме может составлять от 30 мин. до 9 часов.

#### ● ПОДДЕРЖАНИЕ +10 °С В РЕЖИМЕ ОБОГРЕВА

В помещениях без центрального отопления, например, в загородных домах, очень важно постоянно поддерживать минимальную положительную температуру в помещении, так как при длительном отсутствии пользователей может произойти выстуживание дома. В данном режиме сплит-система автоматически поддерживает минимальную температуру на уровне +10 °С, работая в режиме обогрева. Затраты пользователя на электроэнергию в режиме поддержания +10 °С минимальны в связи с тем, что кондиционер работает с пониженным потреблением мощности.

Сплит-системы серии Standard предназначены для поддержания микроклимата в помещениях большой площади. Они сочетают в себе энергоэффективность класса А и эффективную систему очистки воздуха, которая была разработана на основе японских технологий с применением натуральных природных компонентов. Кондиционеры Standard могут устанавливаться в просторных помещениях с повышенными требованиями к чистоте воздуха, таких как спортзалы, детские игровые комнаты, гостиные или офисы.

Уже в стандартной комплектации кондиционеры Standard оснащены яблочно-катехиновым фильтром и фильтром ионного деодорирования. За счет большой мощности в режиме обогрева обеспечивается тепловой комфорт даже на уровне пола. При охлаждении управляемый диффузор кондиционера подает на большое расстояние безопасный для здоровья поток воздуха, направленный горизонтально.



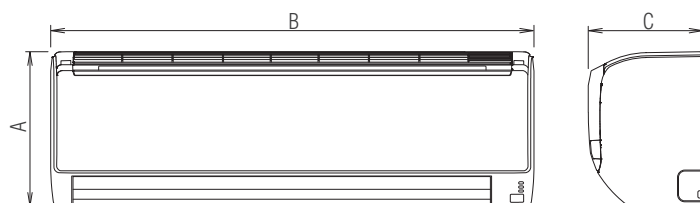
# STANDARD

## СПЛИТ-СИСТЕМА ASYG...LFCA(C) / AOYG...LFC(C), ASYG...LFCA / AOYG...LFT

### Габаритные размеры

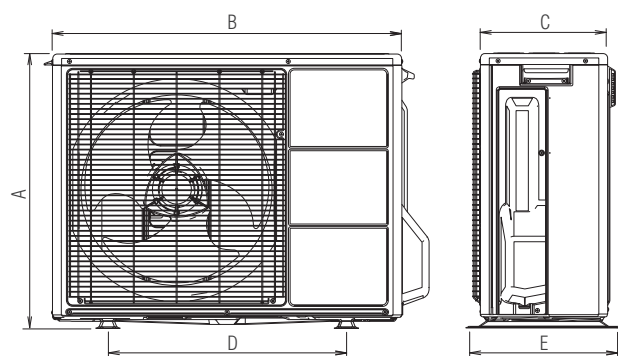
#### Блоки внутренние

Модель	A	B	C
ASYG18LFCA, ASYG24LFCC, ASYG30LFCA	320	998	238



#### Блоки наружные

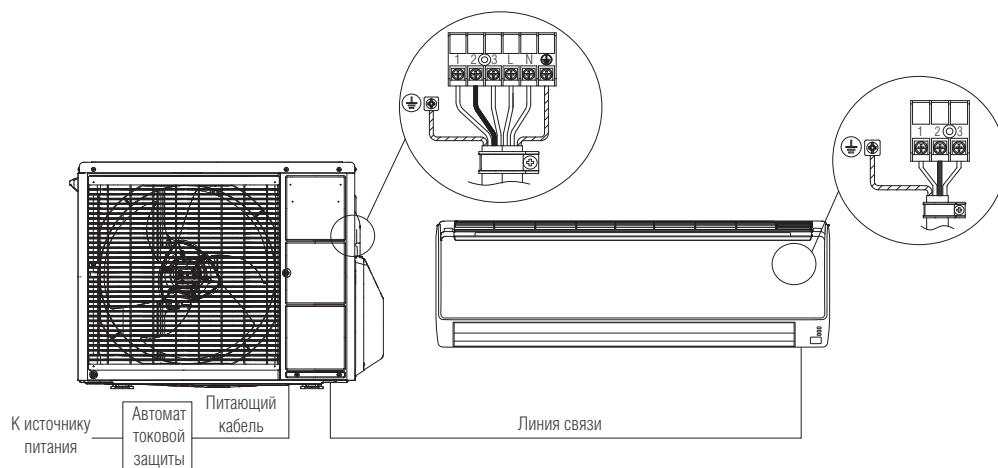
Модель	A	B	C	D	E	F
AOYG18LFC, AOYG24LFCC	620	790	290	540	320	68
AOYG30LFT	830	900	330	650	370	68



Размеры: мм

### Схема электрических соединений

Автомат токовой защиты	
ASYG18LFCA	20 A
ASYG24LFCC, ASYG30LFCA	25 A
Питающий кабель	
ASYG18LFCA, ASYG24LFCC	3×2,5
ASYG30LFCA	3×4,0
Линия связи	
ASYG18LFCA, ASYG24LFCC, ASYG30LFCA	4×1,5



## Технические характеристики

Сплит-система			ASYG18LFCA/ AOYG18LFC	ASYG24LFCC/ AOYG24LFCC	ASYG30LFCA/ AOYG30LFT
Параметры электропитания			ф./В/Гц	1 / 230 / 50	1 / 230 / 50
Производительность	Охлаждение	кВт	5,20 (0,9–6,0)	7,10 (0,9–8,0)	8,00 (2,9–9,0)
	Нагрев	кВт	6,30 (0,9–9,1)	8,00 (0,9–10,6)	8,80 (2,2–11,0)
Потребляемая мощность			кВт	1,520 / 1,710	2,200 / 2,210
Сезонный коэффициент энергоэффективности	Охлаждение (SEER)	Вт/Вт	6,94-A++	6,11-A++	5,69-A+
	Нагрев (SCOP)	Вт/Вт	3,87-A	3,80-A	3,80-A
Коэффициент энергетической эффективности	Охлаждение (EER)	Вт/Вт	3,42-A	3,23-A	3,21-A
	Нагрев (COP)	Вт/Вт	3,68-A	3,61-A	3,61-A
Рабочий ток			А	6,8 / 7,6	10,9 / 10,7
Осушение			л/ч	2,6	2,7
Уровень шума (блок внутренний) Т/Н/С/В			Охлаждение дБ(А)	26 / 33 / 37 / 43	32 / 37 / 42 / 49
Уровень шума (блок наружный)			Охлаждение дБ(А)	50	55
Производительность вентилятора (выс. скорость)			Блок внутр./наруж. м³/ч	900 / 2150	1120 / 2460
Габаритные размеры (В×Ш×Г)	Блок внутренний	мм	320×998×238	320×998×238	320×998×238
	Упаковка	мм	329×1090×420	329×1090×420	329×1090×420
	Блок наружный	мм	620×790×290	620×790×290	830×900×330
	Упаковка	мм	713×945×395	713×945×395	970×1050×445
Вес	Блок внутренний	кг	14	14	14
	Блок наружный	кг	41	41	61
Диаметр соединительных труб (жидкость/газ)			мм	6,35 / 12,7	6,35 / 15,88
Диаметр линии отвода конденсата (внутренний/наружный)			мм	12,0 / 15,8 до 16,7	12,0 / 15,8 до 16,7
Максимальная длина магистрали (без дополнительной заправки)			м	25 (15)	30 (15)
Максимальный перепад высот			м	20	30
Диапазон рабочих температур	Охлаждение	°С	-10...+46	-10...+46	-10...+46
	Нагрев	°С	-15...+24	-15...+24	-15...+24
Тип хладагента				R410A	R410A
Кабель подключения	Межблочный	мм²	4×1,5	4×1,5	4×1,5
	Питающий	мм²	3×2,5	3×2,5	3×4,0
Автомат токовой защиты			А	20	25

## Пульт управления AR-RAH2E

- Программируемый таймер
- Поддержание +10 °С в режиме обогрева
- Режим низкого уровня шума наружного блока
- Ночной режим SLEEP



## Аксессуары



Пульт управления проводной  
**UTY-RNNYM**



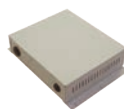
Пульт управления проводной  
**UTY-RVNYM**



Wi-Fi контроллер  
**UTY-TFNXZ1**



Пульт управления проводной упрощенный  
**UTY-RSNYM**



Конвертер сетевой для подключения к сети VRF  
**UTY-VG6XZ1**



Фильтры яблочно-катехиновый + ионный дезодорирующий  
**UTR-FA13**



Кабель соединительный  
**UTY-XWZX**



Низкотемпературный модуль WinterCool  
-30 °С/-43 °С

Подробнее см. на стр. 54.

# АКСЕССУАРЫ

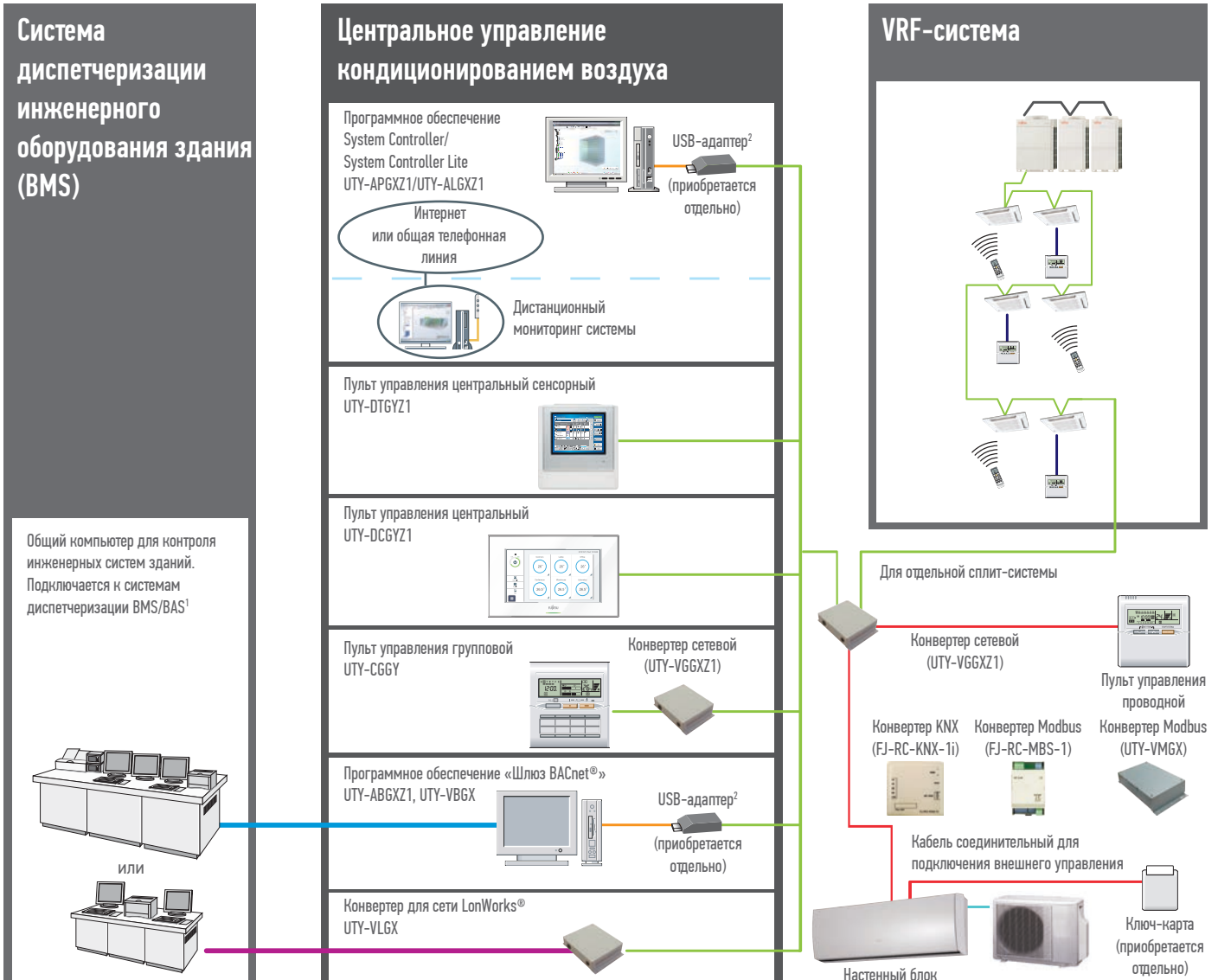
Название	Внешний вид	ASYG 09/12 KXCA	ASYG 07/09/12/14 KETA	ASYG 07/09/12/14 KMCC	ASYG 18/24 KMTA	ASYG 07/09/12 KPCA	ASYG 18/24 KLCA	ASYG 09/12/14 LMCB	ASYG 07/09/12/14 LUCA	ASYG 07/09/12 LMCE-R	ASYG 18/24/30 LFCA(C)
Пульт управления проводной				UTY-RVNYM+ UTY-TWBXF2				UTY-RNNYM+ UTY-XCBXZ2	UTY-RNNYM+ UTY-TWBXF1(2)	UTY-RNNYM+ UTY-XCBXZ2	UTY-RNNYM
				UTY-RNNYM+ UTY-TWBXF2				UTY-RVNYM+ UTY-XCBXZ2	UTY-RVNYM+ UTY-TWBXF1(2)	UTY-RVNYM+ UTY-XCBXZ2	UTY-RNNYM
			UTY-RNRYZ3+ UTY-TWRXZ2		UTY-RNRYZ3+ UTY-TWRXZ2						
			UTY-RLRY+ UTY-TWRXZ2		UTY-RLRY+ UTY-TWRXZ2						
			UTY-RCRYZ1+ UTY-TWRXZ2		UTY-RCRYZ1+ UTY-TWRXZ2						
Пульт управления проводной упрощенный			UTY-RSRY, UTY-RHRY+ UTY-TWRXZ2	UTY-RSNYM+ UTY-TWBXF2	UTY-RSRY, UTY-RHRY+ UTY-TWRXZ2			UTY-RSNYM+ UTY-XCBXZ2	UTY-RSNYM+ UTY-TWBXF1(2)	UTY-RSNYM+ UTY-XCBXZ2	UTY-RSNYM
Модуль расширения Функции ввода/ вывода и тд.			UTY-TWRXZ2	UTY-TWBXF2	UTY-XCSXZ2			UTY-XCBXZ2	UTY-TWBXF1(2)	UTY-XCBXZ2	
Кабель для ввода вывода (комплект)			UTY-XWZXZ5	UTY-XWZXZ5	UTY-XWZXZ5			UTY-XWZXZ5	UTY-XWZXZ5	UTY-XWZXZ5	UTY-XWZX
Конвертер сетевой ModBus			UTY-VMSX**	UTY-VMSX	UTY-VMSX**			FJ-RC-MBS-1+ UTY-XCBXZ2*	FJ-RC-MBS-1+ UTY- TWBXF1(2)*	FJ-RC-MBS-1+ UTY-XCBXZ2*	FJ-RC-MBS-1*
Конвертер сетевой KNX			UTY-VKSX**	UTY-VKSX	UTY-VKSX**			FJ-RC-KNX-1i+ UTY-XCBXZ2*	FJ-RC-KNX-1i+ UTY- TWBXF1(2)*	FJ-RC-KNX-1i+ UTY-XCBXZ2*	FJ-RC-KNX-1i*
Wi-Fi контроллер			UTY-TFSXF2	UTY-TFSXW1	UTY-TFSXF2	UTY-TFSXF2		UTY-TFNXZ1+ UTY-XCBXZ2	UTY-TFNXZ1+ UTY-TWBXF1(2)	UTY-TFNXZ1+ UTY-XCBXZ2	UTY-TFNXZ1
Конвертор сетевой для подключения к сети VRF			UTY-VTGX+ UTY-TWRXZ2 или UTY-VTGXV+ UTY-TWRXZ2	UTY-VTGX+ UTY-TWBXF2 или UTY-VTGXV+ UTY-TWBXF2	UTY-VTGX+ UTY-TWRXZ2 или UTY-VTGXV+ UTY-TWRXZ2			UTY-VTGX+ UTY-XCBXZ2* или UTY-VTGXV+ UTY-XCBXZ2*	UTY-VTGX+ UTY-TWBXF* или UTY-VTGXV+ UTY-TWBXF1(2)*	UTY-VTGX+ UTY-XCBXZ2* или UTY-VTGXV+ UTY-XCBXZ2*	UTY-VTGX* или UTY-VTGXV*
Программное обеспечение Service Monitoring Tool		UTY-ASSX	UTY-ASSX	UTY-ASSX	UTY-ASSX	UTY-ASSX	UTY-ASSX	UTY-ASSX	UTY-ASSX	UTY-ASSX	UTY-ASSX
Фильтр дополнительный			UTR-FA16	UTR-FA16	UTR-FA16			UTR-FA16	UTR-FA16	UTR-FA16	UTR-FA13
Модуль низкотемпературный		Winter Cool -30/-43	Winter Cool -30/-43	Winter Cool -30/-43	Winter Cool -30/-43	Winter Cool -30/-43	Winter Cool -30/-43	Winter Cool -30/-43	Winter Cool -30/-43	Winter Cool -30/-43	Winter Cool -30/-43

\* Переходник 9705932012 не входит в комплект поставки.

\*\* Не может быть подключен совместно с Wi-Fi.



## СХЕМА ПОДКЛЮЧЕНИЯ



<sup>1</sup> Система диспетчеризации инженерного оборудования здания/ Система управления зданием.

<sup>2</sup> USB-адаптер U10 USB сетевой интерфейс Echelon® Corporation.



Приведена принципиальная схема. Более подробную информацию о возможных подключениях вы можете найти в технической документации.

### Диагностика неисправностей посредством Service Monitoring Tool

Рабочее состояние кондиционера бытовой и полупромышленной линейки можно проверить подетально с компьютера, при подключении к нему программно-аппаратного комплекта Service Monitoring Tool.

- Рабочее состояние
- Мониторинг рабочих условий
- Мониторинг данных датчиков
- Отображение графика отклонений в работе
- История ошибок



Модель	Адаптер для подключения внешнего управления	Кабель соединительный для подключения внешнего управления
ASYG-LTCA(B), ASYG-LUCA	UTY-TWBXF1(2)	UTY-XWZXZ5
ASYG-LMCE-R(B)	UTY-XCBXZ2	UTY-XWZX5
ASYG18LFCA, ASYG24LFCC, ASYG30LFCA	Не требуется	UTY-XWZX
ASYG-KGTB	UTY-XCSXZ2	UTY-XWZX
AGYG-LVCA, AGYG-LVCB	Не требуется	UTY-XWZX

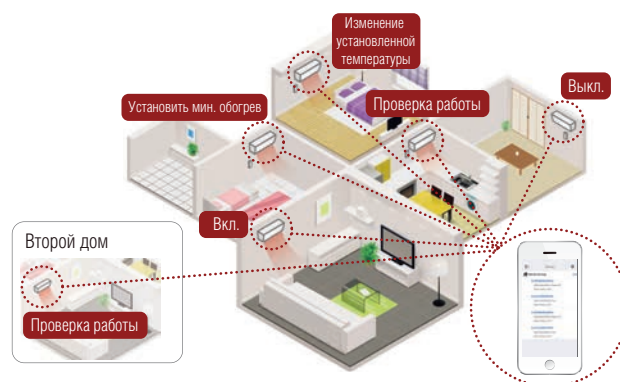
# КОНТРОЛЛЕР WI-FI

UTY-TFNXZ1/UTY-TFSXZ1/UTY-TFSXW1



## FGLaир создает комфорт в любое время и в любом месте

Вы можете удаленно управлять домашним кондиционером, используя смартфон в качестве пульта. С приложением FGLair проверить статус работы и изменить текущие настройки не составит труда. Приложение поддерживает до 24 кондиционеров. Удаленное управление климатом сразу в нескольких домах возможно с новым решением от Fujitsu.



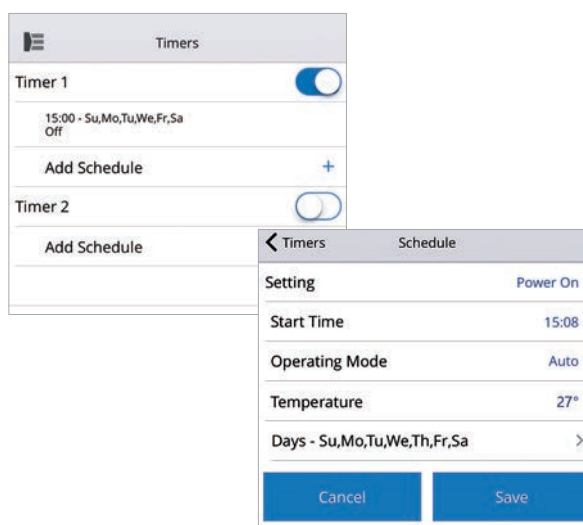
## Дружественный интерфейс

- Легкое и удобное управление.
- Поддержка 7 языков — русского, английского, немецкого, французского, испанского, итальянского, португальского, греческого, турецкого.

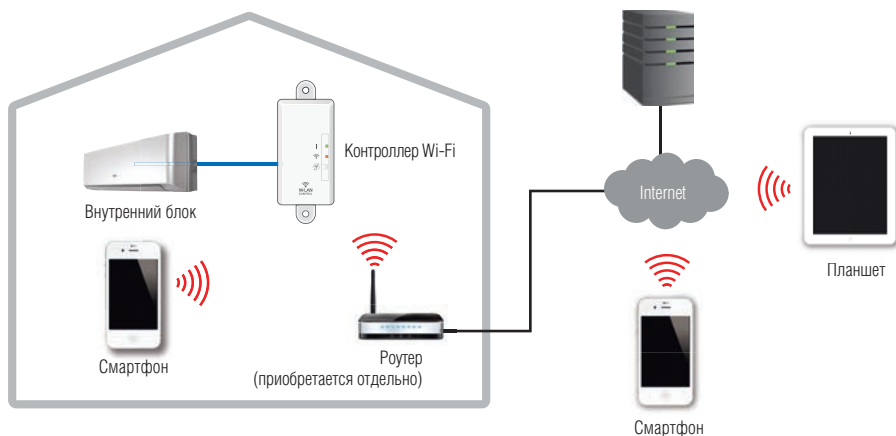


## Два недельных таймера

- Мгновенное переключение между двумя таймерами.



## Схема построения системы



### Роутер

- стандарт связи IEEE802.11
- Операционная система
  - Android OS 4.1 и выше
  - iOS 9.0 и выше



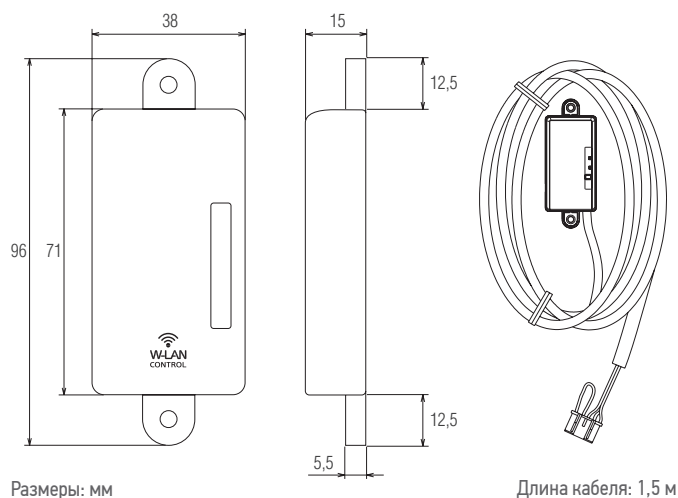
## Таблица совместимости

Модели бытовые	Модуль расширения	Wi-Fi контроллер	Модели полупромышленные	Модуль расширения	Wi-Fi контроллер			
ASYG12KXCA	Не требуется	В комплекте	Канальные, напольно-потолочные, кассетные и напольные	Не требуется	UTY-TFNXZ1			
ASYG07-14KGTB		UTY-TFSXW1						
ASYG07-14KETA		UTY-TFSXF2						
ASYG07-14KMCC		UTY-TFSXW1						
ASYG18-24KMTA		UTY-TFSXF2						
ASYG07-12KPCA		UTY-TFSXF2						
ASYG18-24KLCA		Не подключается						
ASYG09-14LTCB	UTY-TWBXF1(2)	UTY-TFNXZ1				ASYG30-36LMTA	UTY-XWNX	UTY-TFNXZ1
ASYG09-14LMCB	UTY-XCBXZ2	UTY-TFNXZ1				ARYG72-90LHTA	Не требуется	UTY-TFSXZ1
ASYG09-12LTCA	UTY-TWBXF1(2)	UTY-TFNXZ1						
ASYG07-14LUCA	UTY-TWBXF1(2)	UTY-TFNXZ1						
ASYG07-14LMCE-R	UTY-XCBXZ2	UTY-TFNXZ1						
ASYG18-30LFCA(C)	Не требуется	UTY-TFNXZ1						

## Таблица совместимости

Наименование модели	UTY-TFNXZ1/ UTY-TFSXZ1/ UTY-TFSXW1	
Включение/выключение	●	
Выбор режима работы	●	
Установка температуры	●	
Регулировка скорости вращения вентилятора	●	
Настройка жалюзи	Регулировка положения	●
	Покачивание	●
Таймер	Недельный таймер	●
Дополнительные функции	Режим повышенной производительности	●
	Режим экономичного электропотребления	●
	Поддержание +10 °C в режиме обогрева	●
	Датчик Human Sensor	●
	Бесшумная работа наружного блока	●
	Комнатная температура	●
Функции контроля	Блокировка от детей	●
	Вкл./выкл. подсветки	●
	E-mail уведомления об ошибках	●

## Габаритные размеры





# FUJITSU



МУЛЬТИСПЛИТ-СИСТЕМЫ

# МОДЕЛЬНЫЙ РЯД

## Блоки наружные

Код модели	Диапазон производительности						
	14	18	24	30	36	45	
<b>Холодопроизводительность, кВт</b>	<b>4,0</b>	<b>5,0</b>	<b>5,4</b>	<b>6,8</b>	<b>8,0</b>	<b>10,0</b>	<b>12,5/14,0</b>
До 2 внутренних блоков	<p>Блок наружный</p>						
До 3 внутренних блоков	<p>Блок наружный</p>						
До 4 внутренних блоков	<p>Блок наружный</p>						
До 5 внутренних блоков	<p>Блок наружный</p>						
До 6 внутренних блоков	<p>Блок наружный</p>						
До 8 внутренних блоков	<p>Блок наружный</p> <p>Разветвитель-тройник</p> <p>Электронный блок-распределитель</p>						
	AOYG14LAC2	AOYG18LAC2					
			AOYG18LAT3	AOYG24LAT3			
					AOYG30LAT4		
						AOYG36LBA5	
							AOYG45LBA6
							AOYG45LBT8

### Примечание

Суммарная производительность подключенных внутренних блоков должна составлять:

AOYG14LAC2 — от 4 до 6 кВт;

AOYG30LAT4 — от 7,5 до 14 кВт;

AOYG18LAC2 — от 4 до 7 кВт;

AOYG36LBA5 — от 7,5 до 15,5 кВт;

AOYG18LAT3 — от 4 до 8,5 кВт;

AOYG45LBA6 — от 9,5 до 18 кВт;

AOYG24LAT3 — от 4 до 10,5 кВт;

AOYG45LBT8 — от 11 до 18 кВт.

## Линейка подключаемых внутренних блоков

Блок наружный	Тип		До 2 внутренних блоков		До 3 внутренних блоков		До 4 внутренних блоков	До 5 внутренних блоков	До 6 внутренних блоков	До 8 внутренних блоков
	Модель		AOYG14LAC2	AOYG18LAC2	AOYG18LAT3	AOYG24LAT3	AOYG30LAT4	AOYG36LBA5	AOYG45LBA6	AOYG45LBT8
	Производительность, кВт	Охлаждение	4,0	5,0	5,4	6,8	8,0	10,0	12,5	14,0
Блок внутренний	BTU	кВт	4,4	5,6	6,8	8,0	9,6	12,0	13,5	16,0
 ASYG07/09/12/14LMCE-R	7000	2,0	●	●	●	●	●	●	●	●
	9000	2,6	●	●	●	●	●	●	●	●
	12000	3,5	●	●	●	●	●	●	●	●
	14000	4,1	—	●	●	●	●	●	●	●
 ASYG07/09/12/14LUCA	7000	2,0	●	●	●	●	●	●	●	●
	9000	2,6	●	●	●	●	●	●	●	●
	12000	3,5	●	●	●	●	●	●	●	●
	14000	4,1	—	●	●	●	●	●	●	●
 ASYG18LFCA / ASYG24LFCC	18000	5,2	—	—	—	●	●	●	●	●
	24000	7,0	—	—	—	—	●	●	●	●
 ASYG07/09/12/14KMCC*	7000	2,0	—	—	●	●	●	●	—	—
	9000	2,6	—	—	●	●	●	●	—	—
	12000	3,5	—	—	●	●	●	●	—	—
	14000	4,0	—	—	●	●	●	●	—	—
 AGYG09/12/14LVCA	9000	2,6	—	●	●	●	●	●	●	●
	12000	3,5	—	●	●	●	●	●	●	●
	14000	4,1	—	—	●	●	●	●	●	●
 AUYG07/09/LVLA / AUYG12/14/18LVLB	7000	2,0	—	●	●	●	●	●	●	●
	9000	2,6	—	●	●	●	●	●	●	●
	12000	3,5	—	●	●	●	●	●	●	●
	14000	4,1	—	—	●	●	●	●	●	●
 ABYG14LVTA / ABYG18LVTB	14000	4,1	—	—	●	●	●	●	●	●
	18000	5,2	—	—	—	●	●	●	●	●
 ARYG07/09LLTA / ARYG12/14/18LLTB	7000	2,0	—	●	●	●	●	●	●	●
	9000	2,6	—	●	●	●	●	●	●	●
	12000	3,5	—	●	●	●	●	●	●	●
	14000	4,1	—	—	●	●	●	●	●	●
	18000	5,2	—	—	—	—	●	●	●	●

\* При подключении модели 14 к наружному блоку с несколькими разъемами для хладагента R410A требуется адаптер H для его трубопровода.

## Функции внутренних блоков

	Up/Down	Deaf	Adjust	R	Auto	HEAT	Fresh	Fresh	Economy	POWERFUL	Sleep	Program	Weekly	Wi-S	Filter	Ion	AF	Wave
ASYG07/09/12/14LMCE-R	●	—	●	●	●	●	—	—	●	●	●	●	—	○	○*	●	●	●
ASYG07/09/12/14KMCC	●	—	●	●	●	●	—	—	●	●	●	●	—	○	○*	●	●	●
ASYG07/09/12/14LUCA	●	—	●	●	●	●	—	—	●	●	●	●	●	○	○*	●	●	●
ASYG18LFCA / ASYG24LFCC	●	●	●	●	●	●	—	—	●	●	●	●	—	○	○*	●	●	●
AGYG09/12/14LVCA	●	—	●	●	●	●	—	—	●	●	●	●	—	○	○*	●	●	●
AUYG07/09/LVLA / AUYG12/14/18LVLB	●	—	●	●	●	●	○	○	●	●	●	●	—	○	○*	●	●	●
ABYG14LVTA / ABYG18LVTB	—	●	●	●	●	●	—	—	●	●	●	●	—	○	○*	●	●	●
ARYG07/09LLTA / ARYG12/14/18LLTB	○	—	●	●	●	○	○	○	●	●	○	○	—	●	●*	—	—	—

○ : Опция.

\* Отображается на проводном пульте управления UTY-RN(V)NYM.

## МУЛЬТИСПЛИТ-СИСТЕМЫ FUJITSU



### Несколько задач — одно решение

Мультисплит-системы Fujitsu идеально подходят для создания комфортных температурно-влажностных условий в нескольких помещениях одновременно. Их применение экономически и эстетически выгодно в многоквартирных квартирах, коттеджах, мини-гостиницах и небольших офисах.

К одному наружному блоку мультисплит-системы можно подключить до 8 внутренних различных типов (настенных, напольных, универсальных, кассетных и канальных). Широкий модельный ряд неизменно привлекает дизайнеров и архитекторов, делая мультисплит-системы самым гибким решением по кондиционированию для проектов различной степени сложности. Использование одного наружного блока

не наносит ущерба фасаду здания, а большой выбор внутренних позволяет найти подходящее решение для каждого конкретного помещения в зависимости от его планировки и особенностей использования.

Мультисплит-системы отличаются гибкостью и удобством монтажа: суммарная длина трассы может достигать 115 м, перепад высот между наружным и внутренними блоками — 30 м, между внутренними блоками — 15 м. Принимая во внимание эти значения, можно с уверенностью использовать мультисплит-системы Fujitsu для многоэтажных зданий со значительным удалением наружного блока от внутренних.



## От 2 до 6 внутренних блоков

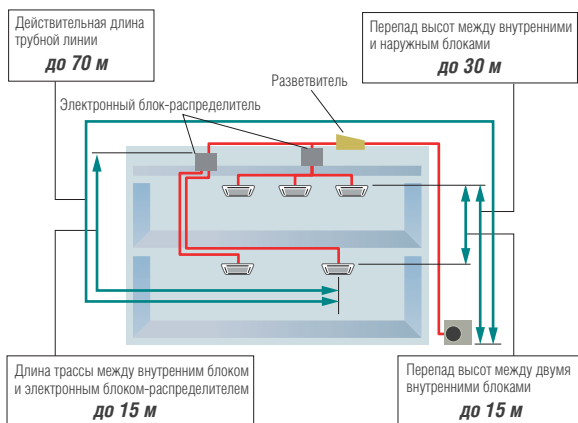


### Высокая эффективность работы в реальных условиях

По данным исследований Fujitsu, компрессор кондиционера работает со 100% нагрузкой только 10% времени своего срока службы. Именно поэтому инженеры Fujitsu специально разработали инверторный двухроторный компрессор с повышенной производительностью при частичных нагрузках. Если у большинства традиционных компрессоров номинальные показатели эффективности могут сильно отличаться от фактических, двухроторные компрессоры Fujitsu способны поддерживать высокую мощность работы в условиях реальной эксплуатации при частичной нагрузке.



## От 2 до 8 внутренних блоков



### Гибкое проектирование мультисплит-системы

При проектировании системы кондиционирования для таких объектов, как кафе или загородные коттеджи, требуется сохранить уникальный дизайн дома, расположив наружный блок за фасадом на большом расстоянии от внутренних блоков. Если оборудование устанавливается в многоэтажном здании, необходимо учитывать перепад высот между внутренними и наружным блоками.

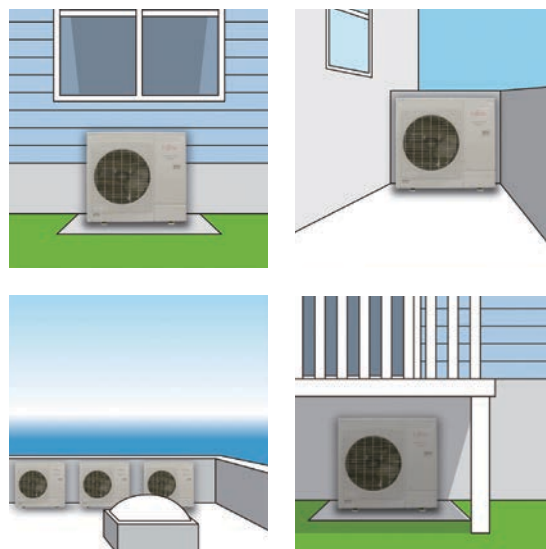
Мультисплит-системы Fujitsu отвечают самым высоким требованиям к проектированию. Благодаря максимальной суммарной длине трассы 115 м и перепаду высот между внутренними блоками 15 м они могут быть применены для кондиционирования многоэтажных зданий, выполненных по самым требовательным дизайн-проектам.

### Компактный и тихий наружный блок

Инженерам Fujitsu удалось достичь высокой производительности мультисплит-системы при сохранении компактности ее компонентов. Высота наружного блока составляет всего 914 мм. Такое преимущество значительно расширяет свободу размещения наружного блока мультисплит-системы. Возможны варианты его установки под окном, лестницей или верандой. При размещении наружного блока близко к часто посещаемым комнатам (например, при монтаже под окном гостиной) важным фактором является шум при работе. Для обеспечения максимального акустического комфорта пользователей можно дополнительно снизить уровень шума наружного блока на 9 дБ, установив на сервисной плате специальный тихий режим.

### Режим самодиагностики

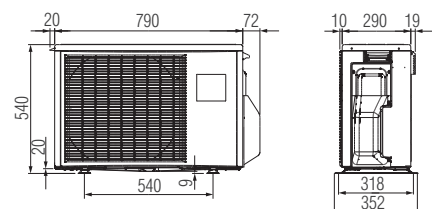
Наружный блок мультисплит-системы AOYG45LBT8 поддерживает автоматическую диагностику. В этом режиме мультисплит-система самостоятельно проверяет корректность подключения внутренних блоков, газовой и жидкостной трубы, управляющего кабеля. При определении неисправности на дисплей сервисной платы наружного блока выводится сообщение с кодом ошибки.



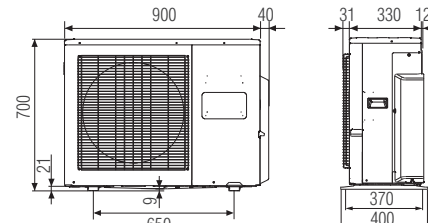
# НАРУЖНЫЕ БЛОКИ

## МУЛЬТИСПЛИТ-СИСТЕМЫ НА 2, 3, 4, 5 И 6 ПОМЕЩЕНИЙ

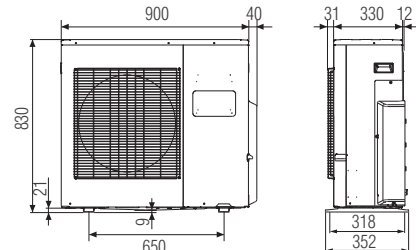
AOYG14LAC2 / AOYG18LAC2



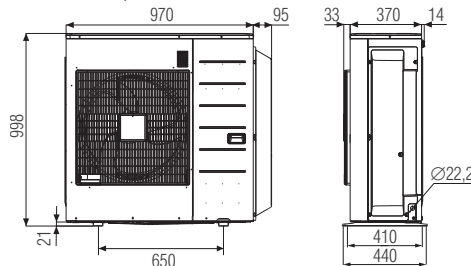
AOYG18LAT3 / AOYG24LAT3



AOYG30LAT4



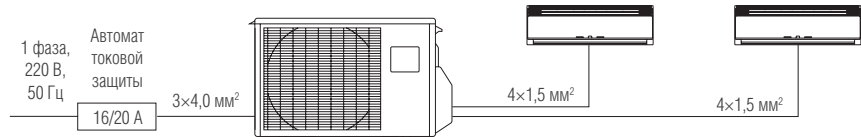
AOYG36LBLA5 / AOYG45LBLA6



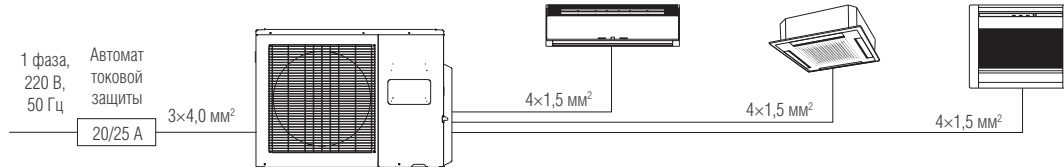
Размеры: мм

### Схемы подключений

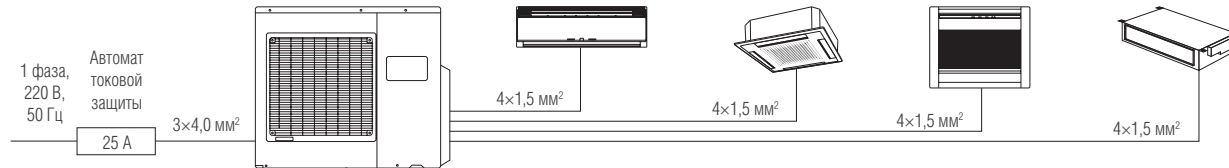
AOYG14LAC2 / AOYG18LAC2



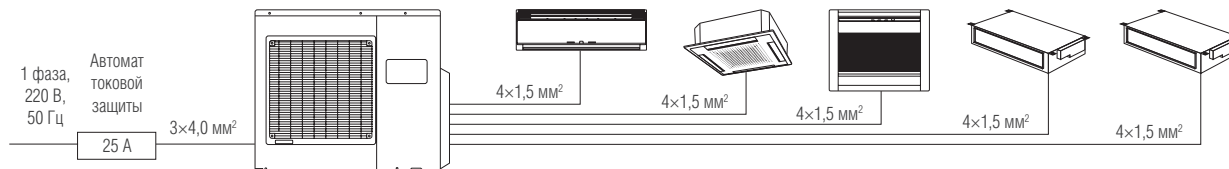
AOYG18LAT3 / AOYG24LAT3



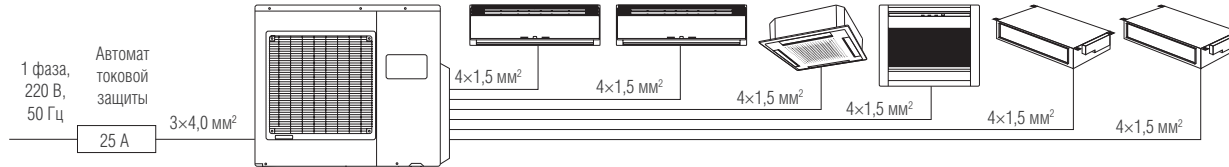
AOYG30LAT4



AOYG36LBLA5



AOYG45LBLA6



## Технические характеристики

Блок наружный			AOYG14LAC2	AOYG18LAC2	AOYG18LAT3	AOYG24LAT3	AOYG30LAT4	AOYG36LBA5	AOYG45LBA6
Параметры электропитания		ф/В/Гц	1 / 230 / 50	1 / 230 / 50	1 / 230 / 50	1 / 230 / 50	1 / 230 / 50	1 / 230 / 50	1 / 230 / 50
Производительность	Охлаждение	кВт	4,00 (1,4–4,4)	5,0 (1,7–5,6)	5,4 (1,8–6,8)	6,8 (1,8–8,5)	8,0 (3,5–10,1)	10,0 (3,5–12,5)	12,5 (3,5–14,0)
	Нагрев	кВт	4,40 (1,1–5,4)	5,6 (1,8–6,1)	6,8 (2,0–8,0)	8,0 (2,0–8,8)	9,6 (3,7–12,0)	12,0 (3,5–14,0)	13,5 (3,5–16,0)
Потребляемая мощность	Охлаждение	кВт	1,09	1,56	1,35	1,94	2,22	2,44	3,57
	Нагрев	кВт	1,03	1,41	1,62	2,0	2,4	2,79	3,37
Коэффициент энергетической эффективности	Охлаждение	Вт/Вт	3,67-A	3,21	4,00	3,51	3,60	4,1	3,5
	Нагрев	Вт/Вт	4,27-A	3,97	4,20	4,00	4,00	4,3	4
Рабочий ток	Охлаждение	A	5,1	6,9	5,9	8,5	9,7	10,6	15,7
	Нагрев	A	4,9	6,3	7,1	8,8	10,5	12,3	14,9
Уровень шума	Охлаждение	дБ(A)	47	50	46	48	50	53	53
	Нагрев	дБ(A)	49	51	47	49	51	55	55
Производительность вентилятора (высокая скорость, охлаждение)		м³/ч	1850	2050	2750	3300	3500	4200	4200
Габаритные размеры (В×Ш×Г)	Блок наружный	мм	540×790×290	540×790×290	700×900×330	700×900×330	830×900×330	998×970×370	998×970×370
	Упаковка	мм	648×910×380	648×910×380	835×1050×445	835×1050×445	970×1050×445	1140×1120×485	1140×1120×485
Вес		кг	37	38	55	55	68	94	94
Диаметр соединительных труб (жидкостная линия)		мм	∅6,35×2	∅6,35×2	∅6,35×3	∅6,35×3	∅6,35×4	∅6,35×5	∅6,35×6
Диаметр соединительных труб (газовая линия)		мм	∅9,52×2	∅9,52×2 <sup>*1</sup>	∅9,52×2 + 12,7 <sup>*1</sup>	∅9,52×2 + 12,7 <sup>*1</sup>	∅9,52×2 + 12,7×2 <sup>*2</sup>	∅9,52×3 + 12,7×2 <sup>*2</sup>	∅9,52×4 + 12,7×2 <sup>*2</sup>
Мин. суммарная длина магистрали		м	6	6	15	15	20	25	30
Макс. суммарная длина магистрали (без доп. заправки)		м	30 (20)	30 (20)	50 (30)	50 (30)	70 (50)	80 (50)	80 (50)
Мин. длина между наружным и внутренними блоками		м	3	3	5	5	5	5	5
Макс. длина между наружным и внутренними блоками		м	20	20	25	25	25	25	25
Макс. перепад высот между наружным и внутренними блоками		м	15	15	15	15	15	15	15
Макс. перепад высот между внутренними блоками		м	10	10	10	10	10	10	10
Диапазон рабочих температур	Охлаждение	°C	+10...+46	+10...+46	-10...+46	-10...+46	0...+46	-10...+46	-10...+46
	Нагрев	°C	-15...+24	-15...+24	-15...+24	-15...+24	-10...+24	-15...+24	-15...+24
Тип хладагента			R410A	R410A	R410A	R410A	R410A	R410A	R410A
Кабель подключения	Межблочный	мм²	4×1,5	4×1,5	4×1,5	4×1,5	4×1,5	4×1,5	4×1,5
	Питающий	мм²	3×2,5	3×2,5	3×2,5	3×2,5	3×4,0	3×4,0	3×4,0
Автомат токовой защиты		A	16	20	25	25	25	25	25
Макс. количество подключаемых внутренних блоков		шт.	2	2	3	3	4	5	6

\*1 В стандартную комплектацию входит адаптер (9,52/12,7) для AOYG14–18LAC2 и (12,7/9,52) для AOYG18–24LAT3.

\*2 В стандартную комплектацию блока входит адаптер (12,7/9,52)×2, (12,7/15,88).

## Выносной ресивер UTR-RTLA

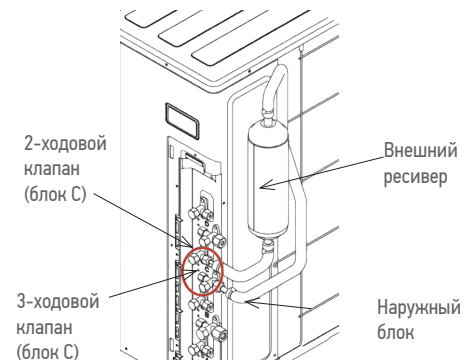
Аксессуар



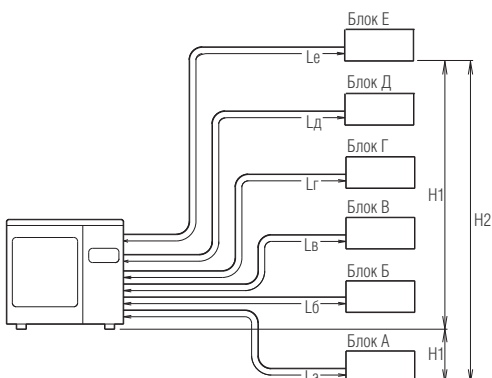
Выносной ресивер UTR-RTLA применяется при подключении только 2 внутренних блоков\* к одному наружному блоку мультисплит-системы AOYG30LAT4.

Ресивер должен устанавливаться между 2- и 3-ходовыми запорными клапанами на наружном блоке. На рисунке обозначено как место подключения блока С.

\*Допустимые комбинации подключаемых внутренних блоков строго ограничены. Для ознакомления со списком возможных комбинаций обратитесь к специалистам технической поддержки.



## Допустимые длины магистралей

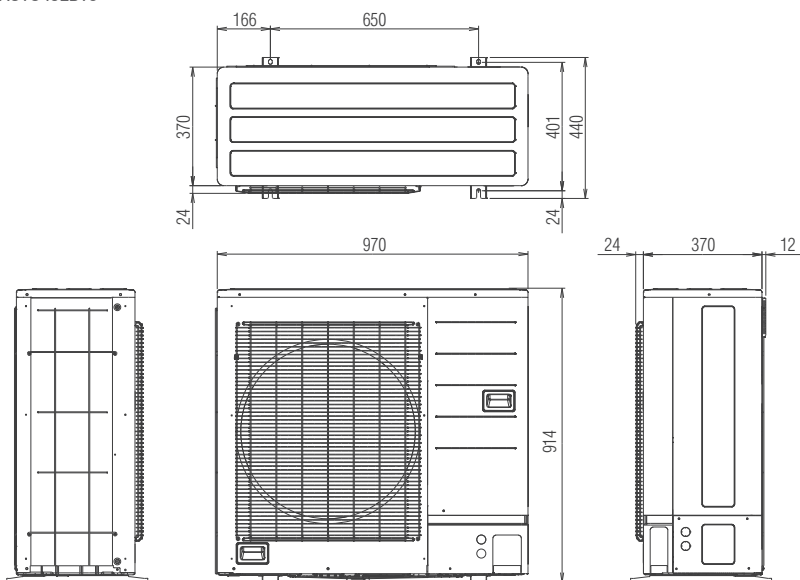


	Длина		Перепад	
	Суммарная (в том числе ответвления)	Между наружным и внутренними блоками	Между наружным и внутренними блоками	Между внутренними блоками
Участок	La + Lb + Lc + Ld + Le	La, Lb, Lc, Ld, Le	H1	H2
AOYG14LAC2 AOYG18LAC2	30	20	15	10
AOYG18LAT3 AOYG24LAT3	50	25	15	10
AOYG30LAT4	70	25	15	10
AOYG36LBA5 AOYG45LBA6	80	25	15	10

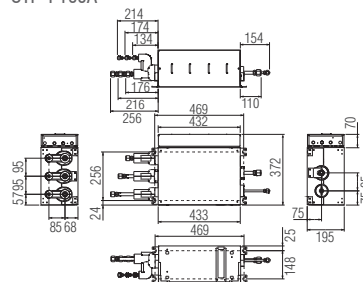
# НАРУЖНЫЕ БЛОКИ

## МУЛЬТИСПЛИТ-СИСТЕМЫ НА 8 ПОМЕЩЕНИЙ

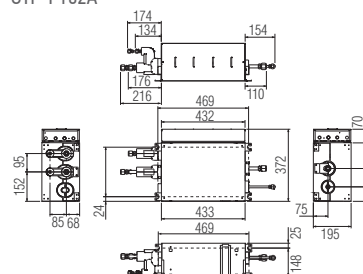
AOYG45LBT8



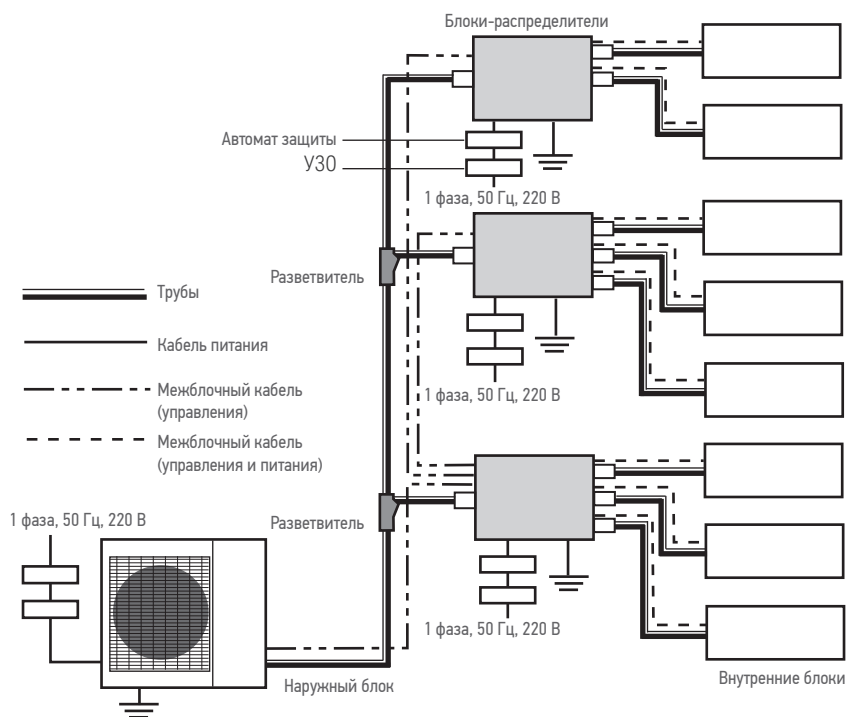
UTP-PY03A



UTP-PY02A



### Схемы подключений



		Сечение, мм <sup>2</sup>	Тип, количество жил
Кабель питания	Наружный блок	6,0	H07RN-F или аналог, 3-жильный
	Блок-распределитель	1,5	H07RN-F или аналог, 3-жильный
Межблочный кабель	Блок-распределитель и внутренние блоки	> 1,5 (если общая длина < 50 м)	H07RN-F или аналог, 4-жильный
		> 2,5 (если общая длина > 50 м)	H07RN-F или аналог, 4-жильный

Автомат защиты наружного блока — 32 А.  
 Автомат защиты блоков-распределителей — 16 А.  
 УЗО (устройство защитного отключения) — 30 мА, 0,1 с или больше.

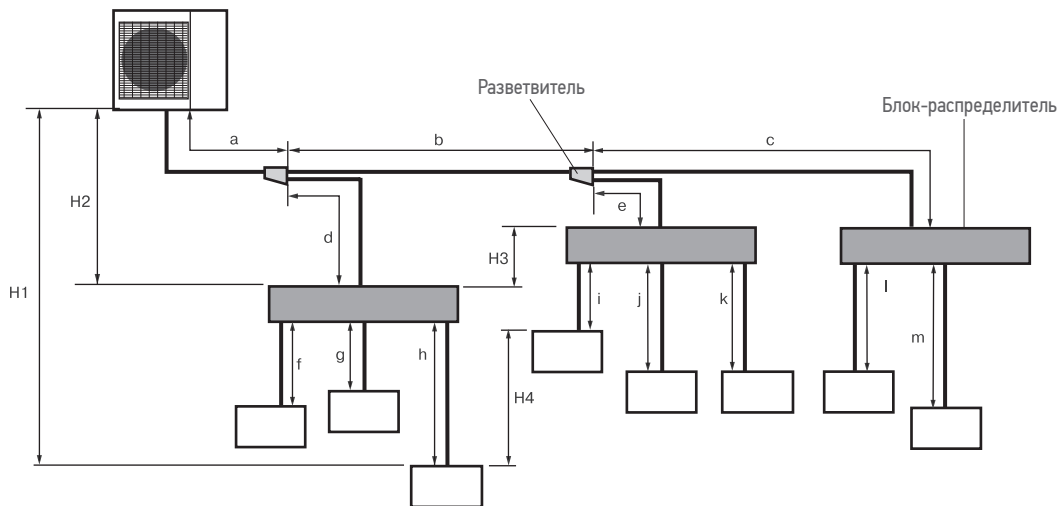
## Технические характеристики

Блок наружный			AOYG45LBT8
Макс. кол-во подключаемых внутренних блоков			8
Параметры электропитания		ф./В/Гц	1 / 230 / 50
Производительность	Охлаждение	кВт	14,0
	Нагрев	кВт	16,0
Потребляемая мощность	Охлаждение	кВт	5,20
	Нагрев	кВт	5,07
Расход воздуха	Охлаждение	м³/ч	4650
	Нагрев	м³/ч	4800
Уровень шума	Охлаждение	дБ(А)	56
	Нагрев	дБ(А)	58
Оребрение теплообменника			Пластинчатый теплообменник
Габариты без упаковки (В×Ш×Г)		мм	914×970×370
Вес		кг	98
Диаметр соединительных труб (жидкость/газ)		мм	∅9,52 / 15,88
Максимальная суммарная длина магистрали		м	115
Макс. перепад высот между наружным и внутренними блоками		м	30
Диапазон рабочих температур	Охлаждение	°С	-5...+46
	Нагрев	°С	-15...+24
Тип хладагента			R410A

Блок-распределитель				UTP-PY03A	UTP-PY02A
Подключаемые блоки				1-3	1-2
Параметры электропитания		ф./В/Гц		1 / 230 / 50	1 / 230 / 50
Диапазон напряжения		В		198-264	198-264
Энергопотребление		В		10	10
Рабочий ток		А		0,05	0,05
Габаритные размеры, В×Ш×Г		мм		195×433×370	195×433×370
Вес		кг		9	9
Соединительный патрубок	Размер	Жидкость	мм	Главный: ∅9,52×1. Вспомогательный: ∅6,35×3	Главный: ∅9,52×1. Вспомогательный: ∅6,35×2
		Газ	мм	Главный: ∅15,88×1. Вспомогательный: ∅12,7×3	Главный: ∅15,88×1. Вспомогательный: ∅12,7×2
	Метод			Развальцовка	Развальцовка

Примечание. Спецификация рассчитана для следующих условий: параметры электропитания 230 В.

## Допустимые длины магистралей



	Длина	Участок
Суммарная длина трассы	115 м	Всего
Между наружным и самым дальним внутренним блоками	70 м	a + b + c + m
Между наружным блоком и блоками-распределителями	55 м	a + b + c + d + e
Между блоком-распределителем и внутренним блоком	Всего	f + g + h + i + j + k + l + m
	Каждый	от 3 до 15 м
Между наружным блоком и первым разветвителем	не менее 5 м	a
Между наружным блоком и блоком-распределителем (при отсутствии разветвителя)	не менее 5 м	a+d
Между наружным и внутренним блоками	30 м	H1
Между наружным блоком и блоком-распределителем	30 м	H2
Между двумя блоками-распределителями	15 м	H3
Между внутренними блоками	15 м	H4

# ВНУТРЕННИЕ БЛОКИ

## МУЛЬТИСПЛИТ-СИСТЕМЫ

### Характеристики (настенные блоки)

Блок внутренний			ASYG07LUCA	ASYG09LUCA	ASYG12LUCA	ASYG14LUCA
Холодопроизводительность		кВт	2,05	2,64	3,52	4,1
Параметры электропитания		ф./В/Гц	1/230/50	1/230/50	1/230/50	1/230/50
Уровень шума	Охлаждение	Т/Н/С/В дБ(А)	21/28/30/35	21/28/32/36	21/31/34/37	25/33/36/41
	Нагрев	Т/Н/С/В дБ(А)	21/28/30/35	21/28/32/36	21/31/34/37	27/34/36/41
Расход воздуха	Охлаждение	Т/Н/С/В м³/ч	330/470/520/570	330/470/550/600	330/530/600/660	390/570/640/710
	Нагрев	Т/Н/С/В м³/ч	330/470/520/570	330/470/550/600	330/530/600/660	430/590/640/710
Габаритные размеры		Блок мм	282×870×185	282×870×185	282×870×185	282×870×185
		Упаковка мм	247×920×373	247×920×373	247×920×373	247×920×373
Вес		кг	9,5	9,5	9,5	9,5
Диаметр трубок	Жидкость	мм	Ø6,35	Ø6,35	Ø6,35	Ø6,35
	Газ	мм	Ø9,52	Ø9,52	Ø9,52	Ø12,7
Пульт управления (в комплекте)			AR-REA2E			



**AR-REA2E**  
(в комплекте)

### Характеристики (настенные блоки)

Блок внутренний			ASYG07LMCE-R	ASYG09LMCE-R	ASYG12LMCE-R	ASYG14LMCE-R
Холодопроизводительность		кВт	2,0	2,5	3,5	4,0
Параметры электропитания		ф./В/Гц	1/230/50	1/230/50	1/230/50	1/230/50
Уровень шума	Охлаждение	Т/Н/С/В дБ(А)	21/29/32/36	21/29/33/37	21/30/36/40	25/33/38/42
	Нагрев	Т/Н/С/В дБ(А)	22/29/32/36	22/29/33/37	22/31/36/40	27/35/38/42
Расход воздуха	Охлаждение	Т/Н/С/В м³/ч	310/430/500/560	310/430/520/600	310/450/560/660	360/530/600/730
	Нагрев	Т/Н/С/В м³/ч	330/430/500/560	330/430/520/600	330/470/560/660	380/570/615/730
Габаритные размеры		Блок мм	270×870×204	270×870×204	270×870×204	270×870×204
		Упаковка мм	336×925×270	336×925×270	336×925×270	336×925×270
Вес		кг	8,5	8,5	8,5	8,5
Диаметр трубок	Жидкость	мм	Ø6,35	Ø6,35	Ø6,35	Ø6,35
	Газ	мм	Ø9,52	Ø9,52	Ø9,52	Ø12,7
Пульт управления (в комплекте)			AR-REA1E			



**AR-REA1E**  
(в комплекте)

Примечание. Возможно подключение блоков ASYG..LMCE.

### Характеристики (настенные блоки)

Блок внутренний			ASYG07KMCC	ASYG09KMCC	ASYG12KMCC	ASYGKMCC
Холодопроизводительность		кВт	2,0	2,5	3,5	4,0
Параметры электропитания		ф./В/Гц	1/230/50	1/230/50	1/230/50	1/230/50
Уровень шума	Охлаждение	Т/Н/С/В дБ(А)	21/29/33/38	21/29/34/40	21/30/35/40	21/30/36/43
	Нагрев	Т/Н/С/В дБ(А)	22/31/35/41	22/31/36/42	22/33/38/42	24/33/39/44
Расход воздуха	Охлаждение	Т/Н/С/В м³/ч	320/430/540/650	320/430/560/700	320/430/560/700	310/450/600/770
	Нагрев	Т/Н/С/В м³/ч	330/460/580/720	330/470/610/750	330/520/640/780	340/520/660/820
Габаритные размеры		Блок мм	270×834×222	270×834×222	270×834×222	270×834×222
		Упаковка мм	277×914×332	277×914×332	277×914×332	277×914×332
Вес		кг	10	10	10	10
Диаметр трубок	Жидкость	мм	Ø6,35	Ø6,35	Ø6,35	Ø6,35
	Газ	мм	Ø9,52	Ø9,52	Ø9,52	Ø12,7
Пульт управления (в комплекте)			AR-REB1E			



**AR-REB1E**  
(в комплекте)

Примечание. При подключении модели 14 к наружному блоку с несколькими разъемами для хладагента R410A требуется адаптер H для его трубопровода.

### Характеристики (настенные блоки)

Блок внутренний			ASYG18LFCA	ASYG24LFCC
Холодопроизводительность		кВт	5,27	7,03
Параметры электропитания		ф./В/Гц	1/230/50	1/230/50
Уровень шума	Охлаждение	Т/Н/С/В дБ(А)	26/33/37/43	33/37/42/49
	Нагрев	Т/Н/С/В дБ(А)	25/33/37/42	33/37/42/48
Расход воздуха	Охлаждение	Т/Н/С/В м³/ч	550/620/740/900	620/740/900/1120
	Нагрев	Т/Н/С/В м³/ч	550/620/740/900	620/740/900/1100
Габаритные размеры		Блок мм	320×998×238	320×998×238
		Упаковка мм	329×1090×420	329×1090×420
Вес		кг	14	14
Диаметр трубок	Жидкость	мм	Ø6,35	Ø6,35
	Газ	мм	Ø12,7	Ø15,88
Пульт управления (в комплекте)			AR-RAH2E	



**AR-RAH2E**  
(в комплекте)

### Характеристики (напольные блоки)

Блок внутренний			AGYG09LVCA	AGYG12LVCA	AGYG14LVCA
Холодопроизводительность		кВт	2,64	3,52	4,10
Параметры электропитания		ф./В/Гц	1 / 230 / 50	1 / 230 / 50	1 / 230 / 50
Уровень шума	Охлаждение	Т/Н/С/В дБ(А)	22 / 28 / 34 / 39	22 / 30 / 36 / 42	22 / 31 / 38 / 44
	Нагрев	Т/Н/С/В дБ(А)	22 / 30 / 35 / 39	22 / 32 / 38 / 42	22 / 33 / 39 / 44
Расход воздуха	Охлаждение	Т/Н/С/В м³/ч	270 / 360 / 440 / 530	270 / 380 / 490 / 600	270 / 400 / 520 / 650
	Нагрев	Т/Н/С/В м³/ч	270 / 380 / 460 / 530	270 / 410 / 510 / 600	270 / 430 / 540 / 650
Габаритные размеры		Блок мм	600×740×200	600×740×200	600×740×200
		Упаковка мм	700×820×310	700×820×310	700×820×310
Вес		кг	14	14	14
Диаметр трубок	Жидкость	мм	Ø6,35	Ø6,35	Ø6,35
	Газ	мм	Ø9,52	Ø9,52	Ø12,7
Пульт управления (в комплекте)			AR-RAH1E		



**AR-RAH1E**  
(в комплекте)

Примечание. Уровень шума приведен в зависимости от скорости вращения вентилятора: Т — тихий режим/сверхнизкая скорость; Н — низкая; С — средняя, В — высокая.

## Характеристики (универсальные блоки)

Блок внутренний			ABYG14LVTA	ABYG18LVTB
Холодопроизводительность		кВт	4,10	5,27
Параметры электропитания		ф./В/Гц	1/230/50	1/230/50
Уровень шума	Охлаждение	Т/Н/С/В дБ(А)	29/33/34/36 (под потолком)	32/34/38/41 (под потолком)
	Нагрев	Т/Н/С/В дБ(А)	32/36/37/39 (на стене)	35/37/41/44 (на стене)
Расход воздуха	Охлаждение	Т/Н/С/В м³/ч	29/33/34/36 (под потолком)	32/34/38/41 (под потолком)
	Нагрев	Т/Н/С/В м³/ч	32/36/37/39 (на стене)	35/37/41/44 (на стене)
Габаритные размеры		Блок мм	199×990×655	199×990×655
		Упаковка мм	320×1150×790	320×1150×790
Вес		кг	27	27
Диаметр трубок	Жидкость	мм	∅6,35	∅6,35
	Газ	мм	∅12,7	∅12,7
Пульт управления (в комплекте)			AR-RAH2E	



AR-RAH2E  
(в комплекте)

## Характеристики (компактные кассетные блоки)

Блок внутренний			AUYG07LVLA	AUYG09LVLA	AUYG12LVLB	AUYG14LVLB	AUYG18LVLB
Холодопроизводительность		кВт	2,05	2,64	3,52	4,10	5,27
Параметры электропитания		ф./В/Гц	1/230/50	1/230/50	1/230/50	1/230/50	1/230/50
Уровень шума	Охлаждение	Т/Н/С/В дБ(А)	27/29/31/33	27/29/31/33	28/31/33/37	29/32/35/40	29/33/37/42
	Нагрев	Т/Н/С/В дБ(А)	27/29/32/34	27/29/32/34	28/31/33/37	29/34/37/40	30/37/40/44
Расход воздуха	Охлаждение	Т/Н/С/В м³/ч	390/440/490/540	390/440/490/540	410/470/530/610	410/490/580/680	410/520/610/750
	Нагрев	Т/Н/С/В м³/ч	390/440/490/540	390/440/490/540	410/470/530/610	430/550/620/700	450/600/710/800
Габаритные размеры		Блок мм	245×570×570	245×570×570	245×570×570	245×570×570	245×570×570
		Упаковка мм	265×730×625	265×730×625	265×730×625	265×730×625	265×730×625
Вес		кг	15	15	15	15	15
Декоративная панель (приобретается отдельно)			UTG-UFYD-W				
Диаметр трубок	Жидкость	мм	∅6,35	∅6,35	∅6,35	∅6,35	∅6,35
	Газ	мм	∅9,52	∅9,52	∅9,52	∅12,7	∅12,7
Насос отвода конденсата (в комплекте)			Высота подъема 700 мм				
Пульт управления (в комплекте)			AR-RAH1E				



AR-RAH1E  
(в комплекте)

## Характеристики (компактные каналные блоки)

Блок внутренний			ARYG07LLTA	ARYG09LLTA	ARYG12LLTB	ARYG14LLTB	ARYG18LLTB
Холодопроизводительность		кВт	2,05	2,64	3,52	4,10	5,27
Параметры электропитания		ф./В/Гц	1/230/50	1/230/50	1/230/50	1/230/50	1/230/50
Уровень шума	Охлаждение	Т/Н/С/В дБ(А)	24/25/26/28	25/26/27/28	26/27/28/29	26/28/30/32	29/30/31/32
	Нагрев	Т/Н/С/В дБ(А)	24/25/26/28	24/25/26/28	24/27/28/29	25/28/30/33	29/31/32/33
Расход воздуха	Охлаждение	Т/Н/С/В м³/ч	440/470/490/550	450/500/550/600	480/550/600/650	480/600/700/800	750/820/880/940
	Нагрев	Т/Н/С/В м³/ч	440/470/490/550	450/500/550/600	480/550/600/650	480/600/700/800	750/820/880/940
Габаритные размеры		Блок мм	198×700×620	198×700×620	198×700×620	198×700×620	198×900×620
		Упаковка мм	276×968×756	276×968×756	276×968×756	276×968×756	276×968×756
Вес		кг	17	19	19	19	23
Диаметр трубок	Жидкость	мм	∅6,35	∅6,35	∅6,35	∅6,35	∅6,35
	Газ	мм	∅9,52	∅9,52	∅9,52	∅12,7	∅12,7
Внешнее статическое давление		Па	от 0 до 90				
Насос отвода конденсата (в комплекте)			Высота подъема 850 мм				
Пульт управления проводной (в комплекте)			UTY-RNNYM				



UTY-RNNYM  
(в комплекте)

## Аксессуары

Название	Модель
Пульт управления проводной	UTY-RNNYM
Пульт управления проводной	UTY-RVNYM
Пульт управления проводной упрощенный	UTY-RSNYM
Пульт управления центральный (для AUYG36LBLA5, AUYG45LBLA6, AUYG45LBT8)	UTY-DMMYM
Кабель соединительный для подключения внешнего управления	UTY-XWZX25 / UTY-XWZX
Кабель соединительный для подключения внешнего управления	UTD-ECS5A / UTY-XWZX
Конвертер сетевой для подключения к сети систем VRF V-III	UTY-VGGXZ1
Модуль подключения проводного пульта или внешнего управления	UTY-TWBXF1 / UTY-TCBXZ2
Комплект разветвителей	UTP-SX248A
Фильтры яблочно-катехиновый + ионный дезодорирующий для ASYG07-14L	UTR-FA16

Название	Модель
Фильтры яблочно-катехиновый + ионный дезодорирующий для ASYG18-24LFCAC(C)	UTR-FA13
Заглушка для AGYG09-14LVCA (используется при частичном монтаже блока в стену)	UTR-STA
Заглушка воздуховыпускного отверстия для AUYG07-18LVLA(B)	UTR-YDZB
Изоляция для работы в условиях высокой влажности для AUYG07-18LVLA(B)	UTZ-KXGC
Секция подачи воздуха для AUYG07-18LVLA(B)	UTZ-VXAA
Датчик температуры выносной для ARYG07-18LLTA(B)	UTY-XSZX
Жалюзи регулируемые для ARYG07-14LLTA(B)	UTD-GXTA-W
Жалюзи регулируемые для ARYG18LLTB	UTD-GXTB-W
Wi-Fi контроллер	UTY-TFNXZ1

# РЕЖИМ ОХЛАЖДЕНИЯ ТАБЛИЦЫ ПРОИЗВОДИТЕЛЬНОСТИ ВОЗМОЖНЫХ СОЧЕТАНИЙ БЛОКОВ

## Системы для 2 помещений

АОУГ14LAC2	Сочетание внутренних блоков			РЕЖИМ ОХЛАЖДЕНИЯ				
				Холодопроизводительность			Потребляемая мощность (мин.–макс.)	EER
				Помещение 1 кВт	Помещение 2 кВт	Всего (мин.–макс.) кВт		
2 помещения	7	7	2,00	2,00	4,00 (1,4–4,4)	1,09 (0,35–1,40)	3,67	
	7	9	1,95	2,05	4,00 (1,4–4,4)	1,09 (0,35–1,40)	3,67	
	7	12	1,65	2,35	4,00 (1,4–4,6)	1,05 (0,35–1,47)	3,81	
	9	9	2,00	2,00	4,00 (1,4–4,5)	1,09 (0,35–1,43)	3,67	
	9	12	1,70	2,30	4,00 (1,4–4,7)	1,05 (0,35–1,47)	3,81	

АОУГ18LAC2	Сочетание внутренних блоков			РЕЖИМ ОХЛАЖДЕНИЯ				
				Холодопроизводительность			Потребляемая мощность (мин.–макс.)	EER
				Помещение 1 кВт	Помещение 2 кВт	Всего (мин.–макс.) кВт		
2 помещения	7	7	2,10	2,10	4,20 (1,7–5,2)	1,24 (0,35–1,68)	3,39	
	7	9	2,10	2,50	4,60 (1,7–5,3)	1,26 (0,35–1,79)	3,65	
	7	12	1,90	3,10	5,00 (1,7–5,6)	1,55 (0,35–1,95)	3,23	
	7	14	1,80	3,20	5,00 (1,8–5,7)	1,55 (0,40–1,99)	3,23	
	9	9	2,50	2,50	5,00 (1,7–5,6)	1,56 (0,35–1,95)	3,21	
	9	12	2,10	2,90	5,00 (1,7–5,7)	1,55 (0,35–1,95)	3,23	
	9	14	2,00	3,00	5,00 (1,8–5,8)	1,55 (0,40–1,99)	3,23	
	12	12	2,50	2,50	5,00 (1,7–5,8)	1,56 (0,35–1,99)	3,21	

### Примечания

- Холодопроизводительность приводится для следующих условий: 27 °C (по сухому термометру) / 19 °C (по влажному термометру) температура в помещении, 35 °C (по сухому термометру) температура наружного воздуха.
- Длина трубной линии: 5 м.
- Перепад высот: 0 м между внутренним и наружным блоками.
- Должны быть подключены 2 внутренних блока.
- Табличные значения рассчитаны для стандартных условий работы и приводятся только для общей информации.

При подборе оборудования для конкретных рабочих условий необходимо использовать соответствующее техническое руководство.

## Системы для 2–3 помещений

АОУГ18LAT3	Сочетание внутренних блоков			РЕЖИМ ОХЛАЖДЕНИЯ					
				Холодопроизводительность			Потребляемая мощность (мин.–макс.)	EER	
				Помещение 1 кВт	Помещение 2 кВт	Помещение 3 кВт			Всего (мин.–макс.) кВт
2 помещения	7	7	—	2,30	2,30	—	4,60 (1,8–5,0)	1,22 (0,50–1,43)	3,77
	7	9	—	2,30	2,70	—	5,00 (1,8–5,7)	1,35 (0,50–1,81)	3,70
	7	12	—	1,98	3,02	—	5,00 (1,8–6,1)	1,34 (0,50–2,06)	3,73
	7	14	—	1,88	3,42	—	5,30 (1,8–6,6)	1,34 (0,50–2,06)	3,96
	9	9	—	2,50	2,50	—	5,00 (1,8–6,2)	1,35 (0,50–2,06)	3,70
	9	12	—	2,18	2,82	—	5,00 (1,8–6,3)	1,35 (0,50–2,06)	3,70
	9	14	—	2,07	3,23	—	5,30 (1,8–6,7)	1,35 (0,50–2,06)	3,93
	12	12	—	2,55	2,55	—	5,10 (1,8–6,3)	1,35 (0,50–2,06)	3,78
3 помещения	7	7	7	1,80	1,80	1,80	5,40 (1,8–6,8)	1,35 (0,50–2,06)	4,00
	7	7	9	1,70	1,70	2,00	5,40 (1,8–6,8)	1,35 (0,50–2,06)	4,00
	7	7	12	1,53	1,53	2,33	5,40 (1,8–6,8)	1,35 (0,50–2,06)	4,00
	7	7	14	1,41	1,41	2,58	5,40 (2,0–6,8)	1,35 (0,60–2,06)	4,00
	7	9	9	1,61	1,89	1,89	5,40 (1,8–6,8)	1,35 (0,50–2,06)	4,00
	7	9	12	1,46	1,72	2,22	5,40 (1,8–6,8)	1,35 (0,50–2,06)	4,00
	7	9	14	1,35	1,58	2,47	5,40 (2,0–6,8)	1,35 (0,60–2,06)	4,00
	9	9	9	1,80	1,80	1,80	5,40 (1,8–6,8)	1,35 (0,50–2,06)	4,00
	9	9	12	1,64	1,64	2,12	5,40 (1,8–6,8)	1,35 (0,50–2,06)	4,00

АОУГ24LAT3	Сочетание внутренних блоков			РЕЖИМ ОХЛАЖДЕНИЯ					
				Холодопроизводительность			Потребляемая мощность (мин.–макс.)	EER	
				Помещение 1 кВт	Помещение 2 кВт	Помещение 3 кВт			Всего (мин.–макс.) кВт
2 помещения	7	7	—	2,30	2,30	—	4,60 (1,8–5,0)	1,20 (0,50–1,40)	3,83
	7	9	—	2,30	2,70	—	5,00 (1,8–5,7)	1,36 (0,50–1,78)	3,68
	7	12	—	2,38	3,42	—	5,80 (1,8–6,1)	1,70 (0,50–1,97)	3,41
	7	14	—	2,37	4,13	—	6,50 (1,8–7,2)	1,91 (0,50–2,46)	3,40
	7	18	—	2,08	4,52	—	6,60 (1,8–7,8)	1,91 (0,50–2,87)	3,46
	9	9	—	2,75	2,75	—	5,50 (1,8–6,2)	1,55 (0,50–2,02)	3,55
	9	12	—	2,79	3,41	—	6,20 (1,8–6,8)	1,90 (0,50–2,45)	3,26
	9	14	—	2,66	3,94	—	6,60 (1,8–7,7)	1,91 (0,50–2,77)	3,46
	9	18	—	2,35	4,35	—	6,70 (1,8–7,9)	1,91 (0,50–2,87)	3,51
	12	12	—	3,15	3,15	—	6,30 (1,8–7,2)	1,90 (0,50–2,74)	3,32
	12	14	—	3,03	3,67	—	6,70 (1,8–7,8)	1,91 (0,50–2,87)	3,51
	12	18	—	2,66	4,04	—	6,70 (1,8–7,9)	1,92 (0,50–2,87)	3,49
3 помещения	7	7	7	2,23	2,23	2,23	6,70 (1,8–7,4)	1,89 (0,50–2,37)	3,54
	7	7	9	2,14	2,14	2,52	6,80 (1,8–7,8)	1,94 (0,60–2,87)	3,51
	7	7	12	1,98	1,98	2,84	6,80 (1,8–8,1)	1,93 (0,50–2,87)	3,52
	7	7	14	1,82	1,82	3,16	6,80 (2,0–8,4)	1,94 (0,60–2,87)	3,51
	7	7	18	1,63	1,63	3,54	6,80 (2,0–8,5)	1,94 (0,60–2,87)	3,51
	7	9	9	2,03	2,38	2,38	6,80 (1,8–8,2)	1,93 (0,50–2,87)	3,52
	7	9	12	1,88	2,21	2,70	6,80 (1,8–8,2)	1,93 (0,50–2,87)	3,52
	7	9	14	1,74	2,04	3,02	6,80 (2,0–8,4)	1,94 (0,60–2,87)	3,51
	7	9	18	1,56	1,84	3,40	6,80 (2,0–8,5)	1,94 (0,60–2,87)	3,51
	7	12	12	1,76	2,52	2,52	6,80 (1,8–8,2)	1,94 (0,50–2,87)	3,51
	7	12	14	1,63	2,34	2,83	6,80 (2,0–8,5)	1,94 (0,60–2,87)	3,51
	9	9	9	2,27	2,27	2,27	6,80 (1,8–8,2)	1,94 (0,50–2,87)	3,51
	9	9	12	2,11	2,11	2,58	6,80 (1,8–8,3)	1,94 (0,50–2,87)	3,51
	9	9	14	1,95	1,95	2,89	6,80 (2,0–8,5)	1,94 (0,60–2,87)	3,51
	9	9	18 <sup>1</sup>	1,77	1,77	3,27	6,80 (2,0–8,5)	1,94 (0,60–2,87)	3,51
	9	12	12	1,97	2,41	2,41	6,80 (1,8–8,3)	1,94 (0,50–2,87)	3,51
	9	12	14	1,84	2,24	2,72	6,80 (2,0–8,5)	1,94 (0,60–2,87)	3,51
	12	12	12	2,27	2,27	2,27	6,80 (1,8–8,3)	1,94 (0,50–2,87)	3,51

### Примечания

- Холодопроизводительность приводится для следующих условий: 27 °C (по сухому термометру) / 19 °C (по влажному термометру) температура в помещении, 35 °C (по сухому термометру) температура наружного воздуха.
- Длина трубной линии: 5 м.
- Перепад высот: 0 м между внутренним и наружным блоками.
- Должны быть подключены 2 и более внутренних блока.
- Табличные значения рассчитаны для стандартных условий работы и приводятся только для общей информации.
- <sup>1</sup> При подключении ASYG18L необходимо подключить хотя бы один внутренний настенный блок 9 кВт.

При подборе оборудования для конкретных рабочих условий необходимо использовать соответствующее техническое руководство.



## Системы для 2 помещений

АОYG14LAC2	Сочетание внутренних блоков		РЕЖИМ ОБОГРЕВА				COP
			Теплопроизводительность			Потребляемая мощность (мин.—макс.)	
			Помещение 1 кВт	Помещение 2 кВт	Всего (мин.—макс.) кВт		
2 помещения	7	7	2,20	2,20	4,40 (1,1–5,4)	1,03 (0,25–1,78)	4,27
	7	9	2,15	2,25	4,40 (1,1–5,4)	1,03 (0,25–1,78)	4,27
	7	12	1,95	2,45	4,40 (1,1–5,5)	1,02 (0,25–1,76)	4,31
	9	9	2,20	2,20	4,40 (1,1–5,4)	1,03 (0,25–1,78)	4,27
	9	12	2,00	2,40	4,40 (1,1–5,5)	1,02 (0,25–1,76)	4,31

АОYG18LAC2	Сочетание внутренних блоков		РЕЖИМ ОБОГРЕВА				COP
			Теплопроизводительность			Потребляемая мощность (мин.—макс.)	
			Помещение 1 кВт	Помещение 2 кВт	Всего (мин.—макс.) кВт		
2 помещения	7	7	2,70	2,70	5,40 (1,8–6,0)	1,24 (0,50–1,61)	4,37
	7	9	2,50	3,00	5,50 (1,8–6,0)	1,36 (0,50–1,87)	4,04
	7	12	2,30	3,00	5,30 (1,8–6,1)	1,38 (0,50–1,88)	4,06
	7	14	2,25	3,35	5,60 (1,9–6,2)	1,35 (0,55–1,86)	4,15
	9	9	2,80	2,80	5,60 (1,8–6,1)	1,41 (0,50–1,90)	3,97
	9	12	2,45	3,15	5,60 (1,8–6,2)	1,38 (0,50–1,88)	4,07
	9	14	2,35	3,25	5,60 (1,9–6,3)	1,35 (0,55–1,86)	4,15
	12	12	2,80	2,80	5,60 (1,8–6,3)	1,34 (0,50–1,84)	4,18

## Примечания

- Теплопроизводительность приводится для следующих условий: 20 °С (по сухому термометру) температура в помещении, 7 °С (по сухому термометру)/6 °С (по влажному термометру) температура наружного воздуха.
- Длина трубной линии: 5 м.
- Перепад высот: 0 м между внутренним и наружным блоками.

При подборе оборудования для конкретных рабочих условий необходимо использовать соответствующее техническое руководство.

- Должны быть подключены 2 внутренних блока.
- Табличные значения рассчитаны для стандартных условий работы и приводятся только для общей информации. Возможно подключение 14 модели внутреннего настенного блока, другие внутренние блоки 14 модели не могут быть подключены.

## Системы для 2–3 помещений

АОYG18LAT3	Сочетание внутренних блоков			РЕЖИМ ОБОГРЕВА				COP	
				Теплопроизводительность			Потребляемая мощность (мин.—макс.)		
				Помещение 1 кВт	Помещение 2 кВт	Помещение 3 кВт			Всего (мин.—макс.) кВт
2 помещения	7	7	—	2,70	2,70	—	5,40 (2,0–6,1)	1,59 (0,52–1,93)	3,40
	7	9	—	2,75	3,25	—	6,00 (2,0–6,4)	1,87 (0,52–2,06)	3,21
	7	12	—	2,59	3,71	—	6,30 (2,0–6,5)	1,98 (0,52–2,06)	3,18
	7	14	—	2,51	4,29	—	6,80 (2,0–7,1)	1,92 (0,50–2,06)	3,54
	9	9	—	3,15	3,15	—	6,30 (2,0–6,5)	1,98 (0,52–2,06)	3,18
	9	12	—	2,89	3,51	—	6,40 (2,0–6,6)	1,99 (0,52–2,06)	3,22
	9	14	—	2,77	4,03	—	6,80 (2,0–7,2)	1,91 (0,50–2,06)	3,56
	12	12	—	3,20	3,20	—	6,40 (2,0–6,6)	1,98 (0,52–2,06)	3,23
	12	14	—	3,09	3,71	—	6,80 (2,0–7,3)	1,90 (0,50–2,06)	3,58
	3 помещения	7	7	7	2,27	2,27	2,27	6,80 (2,0–7,7)	1,62 (0,50–2,06)
7		7	9	2,14	2,14	2,52	6,80 (2,0–7,8)	1,62 (0,50–2,06)	4,20
7		7	12	1,98	1,98	2,83	6,80 (2,0–7,8)	1,59 (0,50–2,06)	4,28
7		7	14	1,83	1,83	3,14	6,80 (2,0–8,0)	1,61 (0,50–2,06)	4,22
7		9	9	2,03	2,39	2,39	6,80 (2,0–7,8)	1,60 (0,50–2,06)	4,25
7		9	12	1,89	2,22	2,69	6,80 (2,0–7,9)	1,59 (0,50–2,06)	4,28
7		9	14	1,75	2,06	2,99	6,80 (2,0–8,0)	1,60 (0,50–2,06)	4,25
9		9	9	2,27	2,27	2,27	6,80 (2,0–7,9)	1,59 (0,50–2,06)	4,28
9		9	12	2,12	2,12	2,57	6,80 (2,0–7,9)	1,59 (0,50–2,06)	4,28

АОYG24LAT3	Сочетание внутренних блоков			РЕЖИМ ОБОГРЕВА				COP		
				Теплопроизводительность			Потребляемая мощность (мин.—макс.)			
				Помещение 1 кВт	Помещение 2 кВт	Помещение 3 кВт			Всего (мин.—макс.) кВт	
2 помещения	7	7	—	2,75	2,75	—	5,50 (2,0–6,1)	1,55 (0,52–1,93)	3,55	
	7	9	—	2,80	3,30	—	6,10 (2,0–7,0)	1,82 (0,52–2,52)	3,35	
	7	12	—	2,88	4,12	—	7,00 (2,0–7,3)	2,31 (0,52–2,66)	3,03	
	7	14	—	2,80	4,80	—	7,60 (2,0–8,3)	2,28 (0,50–2,87)	3,33	
	7	18	—	2,51	5,39	—	7,90 (2,0–8,3)	2,34 (0,50–2,87)	3,38	
	9	9	—	3,30	3,30	—	6,60 (2,0–7,4)	2,04 (0,52–2,68)	3,24	
	9	12	—	3,30	4,00	—	7,30 (2,0–7,7)	2,43 (0,52–2,87)	3,00	
	9	14	—	3,22	4,68	—	7,90 (2,0–8,3)	2,38 (0,50–2,87)	3,32	
	9	18	—	2,84	5,16	—	8,00 (2,0–8,5)	2,32 (0,50–2,87)	3,45	
	12	12	—	3,80	3,80	—	7,60 (2,0–7,8)	2,54 (0,52–2,87)	2,99	
	12	14	—	3,59	4,31	—	7,90 (2,0–8,4)	2,37 (0,50–2,87)	3,33	
	12	18	—	3,20	4,80	—	8,00 (2,0–8,6)	2,31 (0,50–2,87)	3,46	
	3 помещения	7	7	7	2,60	2,60	2,60	7,80 (2,0–8,6)	1,94 (0,50–2,68)	4,02
		7	7	9	2,52	2,52	2,96	8,00 (2,0–8,8)	2,00 (0,50–2,87)	4,00
7		7	12	2,34	2,34	3,32	8,00 (2,0–8,9)	1,99 (0,50–2,80)	4,02	
7		7	14	2,16	2,16	3,68	8,00 (2,0–9,2)	1,91 (0,50–2,72)	4,19	
7		7	18	1,94	1,94	4,12	8,00 (2,0–9,2)	1,89 (0,50–2,70)	4,23	
7		9	9	2,38	2,81	2,81	8,00 (2,0–9,0)	1,99 (0,50–2,87)	4,02	
7		9	12	2,23	2,62	3,15	8,00 (2,0–9,1)	1,98 (0,50–2,87)	4,04	
7		9	14	2,06	2,42	3,52	8,00 (2,0–9,2)	1,91 (0,50–2,72)	4,19	
7		9	18	1,85	2,18	3,97	8,00 (2,0–9,2)	1,89 (0,50–2,69)	4,23	
7		12	12	2,08	2,96	2,96	8,00 (2,0–9,1)	1,97 (0,50–2,87)	4,06	
7		12	14	1,93	2,76	3,31	8,00 (2,0–9,2)	1,90 (0,50–2,70)	4,21	
9		9	9	2,67	2,67	2,67	8,00 (2,0–9,1)	1,98 (0,50–2,87)	4,04	
9		9	12	2,49	2,49	3,02	8,00 (2,0–9,2)	1,97 (0,50–2,87)	4,06	
9		9	14	2,32	2,32	3,37	8,00 (2,0–9,2)	1,89 (0,50–2,70)	4,23	
9		9	18 <sup>1)</sup>	2,10	2,10	3,81	8,00 (2,0–9,2)	1,87 (0,50–2,68)	4,28	
9		12	12	2,34	2,83	2,83	8,00 (2,0–9,2)	1,96 (0,50–2,80)	4,08	
9		12	14	2,18	2,64	3,17	8,00 (2,0–9,2)	1,89 (0,50–2,69)	4,23	
12		12	12	2,67	2,67	2,67	8,00 (2,0–9,2)	1,95 (0,50–2,78)	4,10	

## Примечания

- Теплопроизводительность приводится для следующих условий: 20 °С (по сухому термометру) температура в помещении, 7 °С (по сухому термометру)/6 °С (по влажному термометру) температура наружного воздуха.
- Длина трубной линии: 5 м.
- Перепад высот: 0 м между внутренним и наружным блоками.

При подборе оборудования для конкретных рабочих условий необходимо использовать соответствующее техническое руководство.

- Должны быть подключены 2 и более внутренних блока.
- Табличные значения рассчитаны для стандартных условий работы и приводятся только для общей информации.
- <sup>1)</sup> При подключении ASYG18L необходимо подключить хотя бы один внутренний настенный блок 9 кВт.



## Системы для 3-4 помещений

АОУГ30LAT4	Сочетание внутренних блоков				РЕЖИМ ОБОГРЕВА					COP		
					Теплопроизводительность				Потребляемая мощность (мин.–макс.)			
					Помещение 1 кВт	Помещение 2 кВт	Помещение 3 кВт	Помещение 4 кВт			Всего (мин.–макс.) кВт	
3 помещения	7	7	14	—	2,42	2,42	4,15	—	9,00 (1,8–10,1)	2,66 (0,58–3,53)	3,38	
	7	7	18	—	2,27	2,27	4,86	—	9,40 (3,3–11,2)	2,46 (0,87–3,52)	3,82	
	7	7	24	—	2,03	2,03	5,44	—	9,50 (3,3–11,5)	2,47 (0,87–3,52)	3,85	
	7	9	12	—	2,49	2,94	3,56	—	9,00 (1,8–10,0)	2,69 (0,58–3,51)	3,35	
	7	9	14	—	2,33	2,75	4,00	—	9,10 (3,3–10,2)	2,64 (0,87–3,50)	3,45	
	7	9	18	—	2,17	2,56	4,66	—	9,40 (3,3–11,3)	2,45 (0,87–3,50)	3,84	
	7	9	24	—	1,98	2,33	5,29	—	9,60 (3,3–11,5)	2,46 (0,87–3,51)	3,90	
	7	12	12	—	2,33	3,33	3,33	—	9,00 (1,8–10,1)	2,66 (0,58–3,48)	3,38	
	7	12	14	—	2,22	3,17	3,80	—	9,20 (3,3–10,3)	2,62 (0,87–3,48)	3,51	
	7	12	18	—	2,08	2,97	4,45	—	9,50 (3,3–11,4)	2,44 (0,87–3,47)	3,89	
	7	12	24	—	1,88	2,69	5,03	—	9,60 (3,3–11,7)	2,45 (0,87–3,56)	3,92	
	7	14	14	—	2,10	3,60	3,60	—	9,30 (3,3–10,6)	2,59 (0,87–3,48)	3,59	
	7	14	18	—	1,96	3,35	4,19	—	9,50 (3,7–11,5)	2,42 (0,97–3,52)	3,93	
	7	14	24	—	1,78	3,05	4,77	—	9,60 (3,3–11,7)	2,45 (0,87–3,56)	3,92	
	7	18	18	—	1,82	3,89	3,89	—	9,60 (3,7–12,0)	2,40 (0,97–3,52)	4,00	
	7	18	24	—	1,65	3,53	4,42	—	9,60 (4,3–12,0)	2,40 (1,12–3,52)	4,00	
	9	9	9	—	3,00	3,00	3,00	—	9,00 (3,3–10,0)	2,69 (0,87–3,51)	3,35	
	9	9	12	—	2,80	2,80	3,39	—	9,00 (3,3–10,1)	2,67 (0,87–3,48)	3,37	
	9	9	14	—	2,66	2,66	3,87	—	9,20 (3,3–10,3)	2,63 (0,87–3,48)	3,50	
	9	9	18	—	2,49	2,49	4,52	—	9,50 (3,7–11,4)	2,44 (0,97–3,48)	3,89	
	9	9	24	—	2,25	2,25	5,11	—	9,60 (3,7–11,7)	2,45 (0,97–3,57)	3,92	
	9	12	12	—	2,65	3,22	3,22	—	9,10 (3,3–10,3)	2,65 (0,87–3,52)	3,43	
	9	12	14	—	2,53	3,07	3,69	—	9,30 (3,3–10,5)	2,61 (0,87–3,52)	3,56	
	9	12	18	—	2,36	2,86	4,29	—	9,50 (3,7–11,4)	2,43 (0,97–3,47)	3,91	
	9	12	24	—	2,14	2,59	4,86	—	9,60 (3,7–11,8)	2,44 (0,97–3,55)	3,93	
	9	14	14	—	2,38	3,46	3,46	—	9,30 (3,7–10,7)	2,58 (0,97–3,46)	3,60	
	9	14	18	—	2,22	3,23	4,04	—	9,50 (3,7–11,6)	2,41 (0,97–3,51)	3,94	
	9	14	24	—	2,03	2,95	4,62	—	9,60 (4,3–11,9)	2,42 (1,12–3,57)	3,97	
	9	18	18	—	2,07	3,76	3,76	—	9,60 (4,3–12,0)	2,40 (1,12–3,52)	4,00	
	12	12	12	—	3,07	3,07	3,07	—	9,20 (3,3–10,3)	2,63 (0,87–3,49)	3,50	
	12	12	14	—	2,91	2,91	3,49	—	9,30 (3,3–10,6)	2,59 (0,87–3,49)	3,59	
	12	12	18	—	2,71	2,71	4,07	—	9,50 (3,7–11,6)	2,42 (0,97–3,52)	3,93	
	12	12	24	—	2,48	2,48	4,65	—	9,60 (3,7–11,8)	2,43 (0,97–3,54)	3,95	
	12	14	14	—	2,76	3,32	3,32	—	9,40 (3,7–10,8)	2,40 (0,97–3,50)	3,92	
	12	14	18	—	2,57	3,08	3,85	—	9,50 (3,7–11,6)	2,40 (0,97–3,49)	3,96	
	12	18	18	—	2,40	3,60	3,60	—	9,60 (4,3–12,0)	2,40 (1,12–3,52)	4,00	
	4 помещения	7	7	7	7	2,35	2,35	2,35	2,35	9,40 (1,8–10,8)	2,43 (0,58–3,47)	3,87
		7	7	7	9	2,27	2,27	2,68	—	9,50 (1,8–10,9)	2,42 (0,58–3,51)	3,88
		7	7	7	12	2,14	2,14	2,14	3,06	9,50 (1,8–11,1)	2,41 (0,58–3,55)	3,94
		7	7	7	14	2,04	2,04	2,04	3,49	9,60 (3,3–11,3)	2,38 (0,87–3,56)	4,03
		7	7	7	18	1,87	1,87	1,87	4,00	9,60 (3,3–12,0)	2,27 (0,87–3,56)	4,23
		7	7	9	9	2,18	2,18	2,57	2,57	9,50 (3,3–10,9)	2,41 (0,87–3,44)	3,94
		7	7	9	12	2,06	2,06	2,43	2,95	9,50 (3,3–11,1)	2,40 (0,87–3,54)	3,96
		7	7	9	14	1,96	1,96	2,31	3,36	9,60 (3,3–11,4)	2,38 (0,87–3,54)	4,03
		7	7	9	18	1,80	1,80	2,13	3,87	9,60 (3,7–12,0)	2,27 (0,97–3,55)	4,23
		7	7	12	12	1,98	1,98	2,82	2,82	9,60 (3,3–11,3)	2,39 (0,87–3,57)	4,02
		7	7	12	14	1,87	1,87	2,67	3,20	9,60 (3,3–11,5)	2,36 (0,87–3,58)	4,07
		7	7	12	18	1,72	1,72	2,46	3,69	9,60 (3,7–12,0)	2,27 (0,97–3,58)	4,23
7		7	14	14	1,77	1,77	3,03	3,03	9,60 (3,7–11,8)	2,34 (0,97–3,58)	4,10	
7		7	14	18	1,64	1,64	2,81	3,51	9,60 (3,7–12,0)	2,27 (0,97–3,56)	4,23	
7		9	9	9	2,09	2,47	2,47	2,47	9,50 (3,3–11,2)	2,40 (0,87–3,54)	4,00	
7		9	9	12	2,01	2,36	2,36	2,87	9,60 (3,3–11,3)	2,39 (0,87–3,58)	4,02	
7		9	9	14	1,89	2,23	2,23	3,25	9,60 (3,7–11,5)	2,37 (0,97–3,58)	4,05	
7		9	9	18	1,75	2,06	2,06	3,74	9,60 (3,7–12,0)	2,27 (0,97–3,58)	4,23	
7		9	12	12	1,91	2,25	2,25	2,72	9,60 (3,3–11,4)	2,38 (0,87–3,58)	4,03	
7		9	12	14	1,80	2,13	2,58	3,09	9,60 (3,7–11,6)	2,35 (0,97–3,58)	4,09	
7		9	12	18	1,67	1,97	2,39	3,58	9,60 (3,7–12,0)	2,27 (0,97–3,58)	4,23	
7		9	14	14	1,71	2,02	2,94	2,94	9,60 (3,7–11,8)	2,33 (0,97–3,58)	4,12	
7		9	14	18	1,59	1,87	2,73	3,41	9,60 (4,3–12,0)	2,27 (1,12–3,58)	4,23	
7		12	12	12	1,81	2,59	2,59	2,59	9,60 (3,3–11,5)	2,37 (0,87–3,58)	4,05	
7		12	12	14	1,72	2,46	2,46	2,95	9,60 (3,7–11,7)	2,34 (0,97–3,58)	4,10	
7		12	12	18	1,60	2,29	2,29	3,43	9,60 (3,7–12,0)	2,27 (0,97–3,56)	4,23	
7		12	14	14	1,64	2,34	2,81	2,81	9,60 (3,7–11,9)	2,32 (0,97–3,58)	4,14	
9		9	9	9	2,40	2,40	2,40	2,40	9,60 (3,7–11,3)	2,40 (0,97–3,58)	4,00	
9		9	9	12	2,28	2,28	2,28	2,76	9,60 (3,7–11,4)	2,38 (0,97–3,58)	4,03	
9		9	9	14	2,16	2,16	2,16	3,14	9,60 (3,7–11,6)	2,36 (0,97–3,58)	4,07	
9		9	9	18 <sup>1</sup>	1,99	1,99	1,99	3,62	9,60 (4,3–12,0)	2,27 (1,12–3,58)	4,23	
9		9	12	12	2,17	2,17	2,63	2,63	9,60 (3,7–11,5)	2,37 (0,97–3,58)	4,05	
9		9	12	14	2,06	2,06	2,49	2,99	9,60 (3,7–11,7)	2,35 (0,97–3,58)	4,09	
9		9	12	18 <sup>2</sup>	1,91	1,91	2,31	3,47	9,60 (4,3–12,0)	2,27 (1,12–3,58)	4,23	
9		9	14	14	1,96	1,96	2,84	2,84	9,60 (4,3–11,9)	2,33 (1,12–3,58)	4,12	
9		12	12	12	2,07	2,51	2,51	2,51	9,60 (3,7–11,6)	2,36 (0,97–3,58)	4,07	
9		12	12	14	1,97	2,39	2,39	2,87	9,60 (3,7–11,8)	2,34 (0,97–3,58)	4,10	
9		12	14	14	1,87	2,27	2,73	2,73	9,60 (4,3–11,9)	2,31 (1,12–3,58)	4,16	
12		12	12	12	2,40	2,40	2,40	2,40	9,60 (3,7–11,6)	2,35 (0,97–3,58)	4,09	

### Примечания

- Теплопроизводительность приводится для следующих условий: 20 °С (по сухому термометру) температура в помещении, 7 °С (по сухому термометру)/6 °С (по влажному термометру) температура наружного воздуха.
- Длина трубной линии: 5 м.
- Перепад высот: 0 м между внутренним и наружным блоками.
- Должны быть подключены 2 и более внутренних блока.
- Табличные значения рассчитаны для стандартных условий работы и приводятся только для общей информации.

<sup>1</sup>: Подключение ASYG18L + ARYG09L + ARYG09L + ARYG09L невозможно. Любые другие комбинации могут быть подключены.

<sup>2</sup>: Подключение ASYG18L + ARYG12L + ARYG09L + ARYG09L невозможно. Любые другие комбинации могут быть подключены.

При подборе оборудования для конкретных рабочих условий необходимо использовать соответствующее техническое руководство.

























ТАБЛИЦЫ ПРОИЗВОДИТЕЛЬНОСТИ ВОЗМОЖНЫХ СОЧЕТАНИЙ БЛОКОВ РЕЖИМ ОХЛАЖДЕНИЯ  
**Системы до 8 помещений**

АОУG45LBT8	Сочетание внутренних блоков								РЕЖИМ ОХЛАЖДЕНИЯ										
									Холодопроизводительность										Потребляемая мощность
									Помещ. 1	Помещ. 2	Помещ. 3	Помещ. 4	Помещ. 5	Помещ. 6	Помещ. 7	Помещ. 8	Всего	кВт	
кВт	кВт	кВт	кВт	кВт	кВт	кВт	кВт	кВт	кВт	кВт	кВт								
4 помещений	7	7	14	18	—	—	—	—	2.05	2.05	4.10	5.27	—	—	—	—	13.47	4.89	
	7	7	14	14	—	—	—	—	2.05	2.05	4.10	4.10	—	—	—	—	12.30	4.24	
	7	7	12	24	—	—	—	—	2.05	2.05	3.52	7.03	—	—	—	—	14.65	5.50	
	7	7	12	18	—	—	—	—	2.05	2.05	3.52	5.27	—	—	—	—	12.89	4.57	
	7	7	12	14	—	—	—	—	2.05	2.05	3.52	4.10	—	—	—	—	11.72	3.91	
	7	7	9	24	—	—	—	—	2.05	2.05	2.64	7.03	—	—	—	—	13.77	5.05	
	7	7	9	18	—	—	—	—	2.05	2.05	2.64	5.27	—	—	—	—	12.01	4.08	
	7	7	7	24	—	—	—	—	2.05	2.05	2.05	7.03	—	—	—	—	13.18	4.73	
	7	7	7	18	—	—	—	—	2.05	2.05	2.05	5.27	—	—	—	—	11.42	3.74	
	7	7	7	12	14	—	—	—	3.04	3.04	3.04	3.04	—	—	—	—	15.69	5.87	
5 помещений	12	12	12	12	12	—	—	—	3.09	3.09	3.09	3.09	3.09	—	—	—	15.46	5.89	
	9	12	12	14	14	—	—	—	2.30	3.07	3.07	3.57	—	—	—	—	15.57	5.88	
	9	12	12	12	14	—	—	—	2.34	3.12	3.12	3.12	3.63	—	—	—	15.34	5.89	
	9	12	12	12	12	—	—	—	2.46	3.27	3.27	3.27	—	—	—	—	15.55	5.90	
	9	9	14	14	14	—	—	—	2.32	2.32	3.60	3.60	3.60	—	—	—	15.45	5.89	
	9	9	12	14	18	—	—	—	2.28	2.28	3.04	3.54	4.55	—	—	—	15.69	5.87	
	9	9	12	14	14	—	—	—	2.36	2.36	3.15	3.67	3.67	—	—	—	15.21	5.90	
	9	9	12	12	18	—	—	—	2.32	2.32	3.09	3.09	4.63	—	—	—	15.45	5.89	
	9	9	12	12	14	—	—	—	2.47	2.47	3.30	3.30	3.84	—	—	—	15.38	5.90	
	9	9	12	12	12	—	—	—	2.51	2.51	3.34	3.34	3.34	—	—	—	15.05	5.90	
6 помещений	9	9	9	14	18	—	—	—	2.34	2.34	2.34	3.64	4.67	—	—	—	15.33	5.89	
	9	9	9	14	14	—	—	—	2.49	2.49	2.49	3.87	3.87	—	—	—	15.21	5.90	
	9	9	9	12	18	—	—	—	2.46	2.46	2.46	3.28	4.90	—	—	—	15.55	5.90	
	9	9	9	12	14	—	—	—	2.53	2.53	2.53	3.37	3.93	—	—	—	14.88	5.90	
	9	9	9	12	12	—	—	—	2.64	2.64	2.64	3.52	3.52	—	—	—	14.96	5.65	
	9	9	9	9	24	—	—	—	2.32	2.32	2.32	2.32	6.18	—	—	—	15.45	5.89	
	9	9	9	9	18	—	—	—	2.51	2.51	2.51	2.51	5.01	—	—	—	15.05	5.90	
	9	9	9	9	14	—	—	—	2.64	2.64	2.64	2.64	4.10	—	—	—	14.66	5.50	
	9	9	9	9	12	—	—	—	2.64	2.64	2.64	2.64	3.52	—	—	—	14.08	5.20	
	9	9	9	9	9	—	—	—	2.64	2.64	2.64	2.64	2.64	—	—	—	13.20	4.73	

**Примечания**

- Холодопроизводительность приводится для следующих условий: 27 °С (по сухому термометру)/19 °С (по влажному термометру) температура в помещении, 35 °С (по сухому термометру) температура наружного воздуха.
- Длина трубной линии: 5 м от наружного блока до блока-распределителя, 3 м от блока-распределителя до внутреннего блока.
- Перепад высот: 0 м между внутренним и наружным блоками.
- Табличные значения рассчитаны для стандартных условий работы и приводятся только для общей информации.

При подборе оборудования для конкретных рабочих условий необходимо использовать соответствующее техническое руководство.





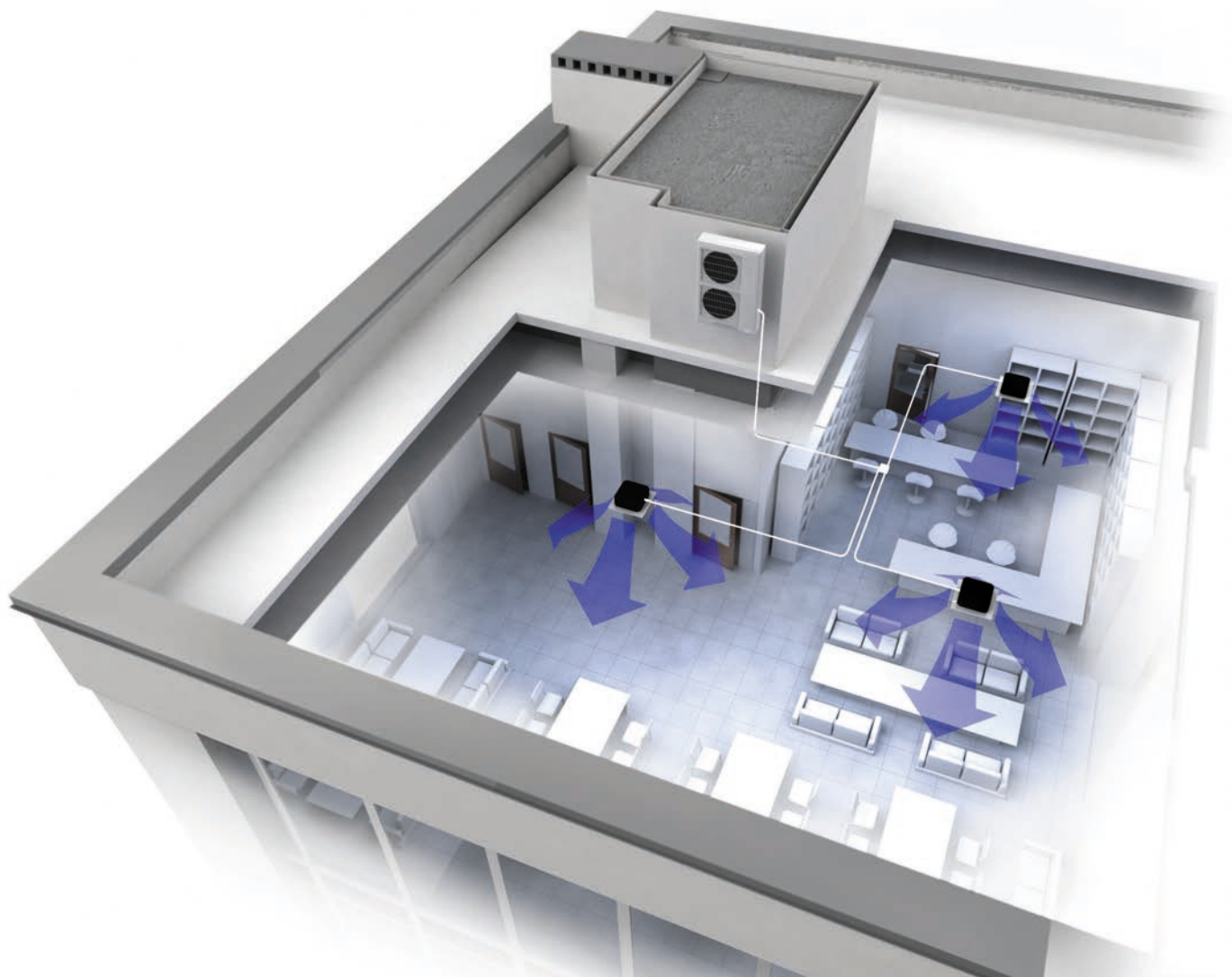






# СИНХРОННЫЕ МУЛЬТИСПЛИТ-СИСТЕМЫ

## С 2, 3 И 4 ВНУТРЕННИМИ БЛОКАМИ



### Блоки наружные AOYG...LATT, AOYG...LBTB, AOYG...LRLA

Синхронные мультисплит-системы (или полупромышленные мультисплит-системы) — это отдельный класс климатического оборудования, предназначенный для кондиционирования коммерческих помещений большой площади.

Мультисплит-система Fujitsu представляет собой комбинацию из одного мощного наружного блока и группы из 2–4 внутренних блоков полупромышленного типа, работающих одновременно в одном помещении и управляемых с одного пульта. Все внутренние блоки синхронной мультисплит-системы должны быть одного типа и одной мощности.



## Применение

Использование полупромышленных мультисплит-систем является наиболее оптимальным решением для кондиционирования больших помещений. Гибкость размещения внутренних блоков позволяет использовать подобные системы для кондиционирования помещений с нестандартной планировкой.

Благодаря синхронной работе нескольких внутренних блоков Fujitsu подача охлажденного воздуха осуществляется равномерно по всему объему помещения.

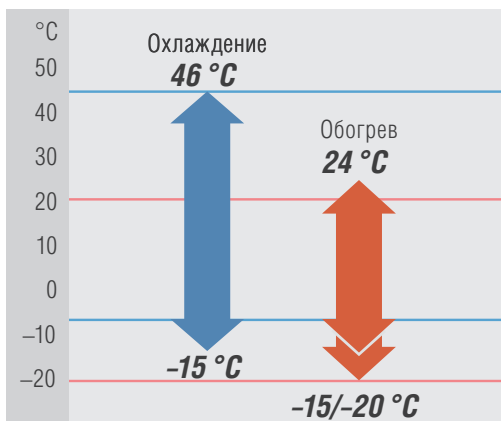
Скрытый монтаж и низкий уровень шума делает компактные канальные внутренние блоки практически незаметными для находящихся в помещении людей.

Универсальные внутренние блоки Fujitsu, установленные в нишах под окнами, надежно защищают помещение от сквозняков при работе в режиме обогрева, создавая комфортные условия для любого вида деятельности.

Использование кассетных блоков позволяет максимально эффективно расположить внутренние блоки в зависимости от планировки помещения. Внутренние блоки, работающие в одном режиме, синхронно и равномерно распределяют охлажденный воздух по всему помещению.

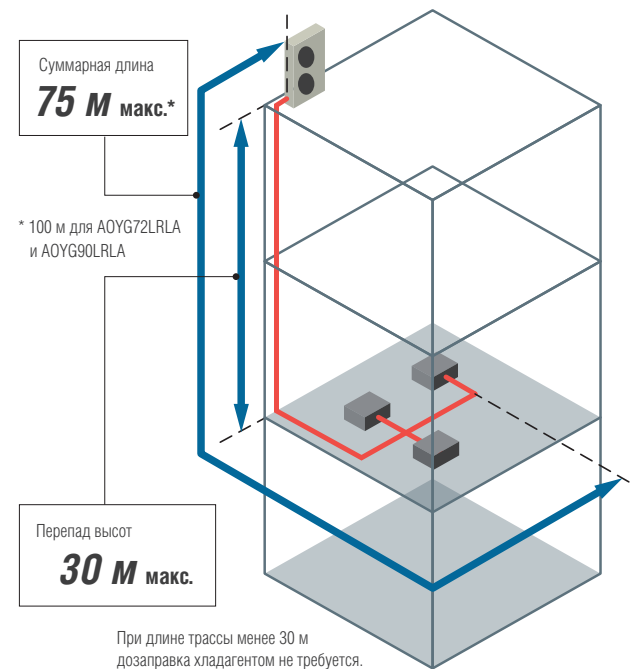
## Широкий диапазон рабочих температур

Синхронные мультисплит-системы Fujitsu работают в диапазоне  $-15...+46\text{ }^{\circ}\text{C}$  на охлаждение и  $-15...+24\text{ }^{\circ}\text{C}$  ( $-20...+24\text{ }^{\circ}\text{C}$  для AOYG72LRLA и AOYG90LRLA) на обогрев. Широкий гарантированный диапазон рабочих температур объясняет целесообразность их применения в любое время года, в том числе, теплый зимой и в период межсезонья.



## Большая длина трубной линии

Суммарная длина трассы 75 м (100 м для AOYG72LRLA и AOYG90LRLA) и перепад высот между внутренними и наружным блоками 30 м упрощают проектирование синхронной мультисплит-системы. Наружный блок системы заправлен на длину трассы 30 м, что освобождает от необходимости дополнительно докупать хладагент.



## Синхронное управление

Одновременное управление работой до 16 внутренних блоков с одного проводного пульта позволяет значительно снизить общую стоимость синхронной мультисплит-системы. Подробную информацию см. на стр. 93 и 91.

## Широкий модельный ряд внутренних блоков

К одному наружному блоку синхронной мультисплит-системы можно подключить несколько блоков одного типа: компактных кассетных, канальных, канальных узкопрофильных и напольно-подпотолочных.

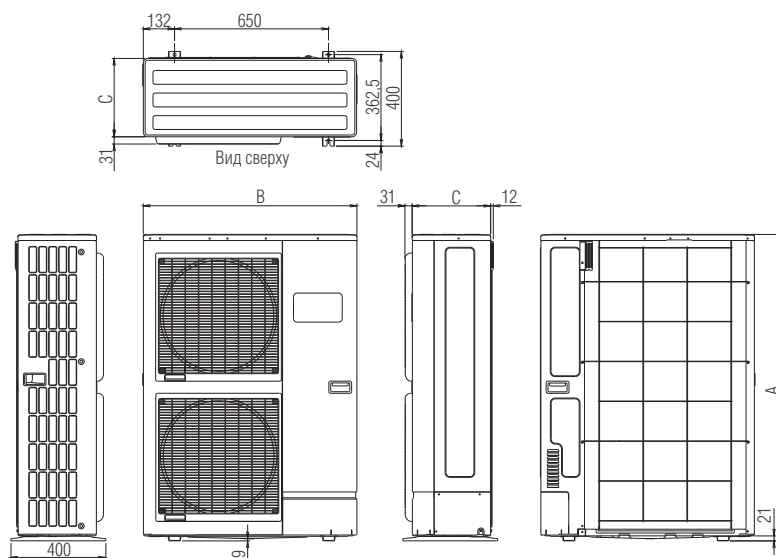
Допустимые комбинации блоков указаны на стр. 93 и 91.

# СИНХРОННЫЕ МУЛЬТИСПЛИТ-СИСТЕМЫ

## С 2, 3 И 4 ВНУТРЕННИМИ БЛОКАМИ

### Габаритные размеры

Модель	A	B	C
AOYG36LATT, AOYG45LATT, AOYG54LATT, AOYG36LBTB, AOYG45LBTB, AOYG54LBTB	1290	900	330



### Допустимые комбинации блоков

Типы блоков	Комбинация с двумя блоками			Комбинация с тремя блоками
	18×2	22×2	24×2	18×3
<b>Кассетные блоки</b>	AUYG18VLB×2 	AUYG22VLA×2 	AUYG24VLA×2 	AUYG18VLB×3 
<b>Канальные блоки</b>	ARYG18LLTB×2 	ARYG22LMLA×2 	ARYG24LMLA×2 	ARYG18LLTB×3 
<b>Универсальные блоки</b>	ABYG18LVTB×2 	ABYG22LVTA×2 	ABYG24LVTA×2 	ABYG18LVTB×3 
<b>Блоки наружные</b>	AOYG36LATT / AOYG36LBTB 	AOYG45LATT / AOYG45LBTB 	AOYG54LATT / AOYG54LBTB 	

Примечание. Другие комбинации подключений недопустимы.

### Одновременное управление блоками

С одного проводного пульта управления возможно одновременное (совместное) управление работой до 16 внутренних блоков.



## Технические характеристики

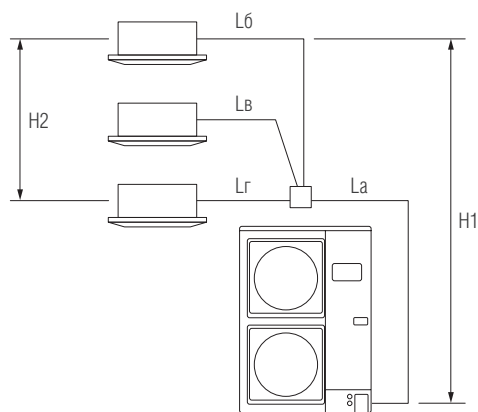
Блок внутренний			Компактные кассетные блоки			
			AUYG18LVLB	AUYG22LVLA	AUYG24LVLA	
Параметры электропитания	ф./В/Гц	1 / 230 / 50				
Расход воздуха	Охлаждение	Т/Н/С/В	м³/ч	410 / 490 / 580 / 680	450 / 600 / 830 / 930	450 / 600 / 830 / 930
Габаритные размеры, В×Ш×Г	мм	245×570×570				
Вес	кг	15				
Декоративная панель (приобретается отдельно)	UTG-UFYD-W			UTG-UFYD-W	UTG-UFYD-W	
Пульт управления (в комплекте)	AR-RAH1E			AR-RAH1E	AR-RAH1E	

Блок внутренний			Канальные блоки			Универсальные блоки		
			ARYG18LLTB	ARYG22LMLA	ARYG24LMLA	ABYG18LVTB	ABYG22LVTA	ABYG24LVTA
Параметры электропитания	ф./В/Гц	1 / 230 / 50			1 / 230 / 50			
Расход воздуха	Охлаждение	Т/Н/С/В	м³/ч	750 / 820 / 880 / 940	580 / 750 / 910 / 1100	500 / 560 / 700 / 780	540 / 680 / 820 / 980	
Статическое давление	Па	90			150			
Габаритные размеры, В×Ш×Г	мм	198×900×620			270×1135×700			
Вес	кг	23			38			
Пульт управления (в комплекте)	UTY-RNNYM			UTY-RNNYM	UTY-RNNYM	AR-RAH2E	AR-RAH2E	AR-RAH2E
Насос отвода конденсата	встроенный, 700 мм			UTZ-PX1NBA (опция), 1 м			—	

Блок наружный			AOYG36LATT	AOYG45LATT	AOYG54LATT	AOYG36LBTB	AOYG45LBTB	AOYG54LBTB	
Производительность	Охлаждение	кВт	10,0	12,5	14,0	10,0	12,1	13,3	
	Обогрев	кВт	11,2	14,0	16,0	11,2	14,0	15,0	
Параметры электропитания	ф./В/Гц	3 / 400 / 50			1 / 220 / 50			1 / 220 / 50	
Уровень шума	Охлаждение	дБ(А)	51	54	55	52	54	55	
Габаритные размеры, В×Ш×Г	мм	1290×900×330			1290×900×330			1290×900×330	
Вес	кг	104			93			93	
Соединительные трубы (жидкость/газ)	мм	Ø9,52/Ø15,88			Ø9,52/Ø15,88			Ø9,52/Ø15,88	
Макс. длина трассы (заводская заправка)	м	75 (30)			75 (30)			75 (30)	
Макс. перепад высот	м	30			30			30	
Диапазон рабочих температур	Охлаждение	°С	-15...+46			-15...+46			-15...+46
	Обогрев	°С	-15...+24			-15...+24			-15...+24
Хладагент			R410A			R410A			
Комплект разветвителей			UTP-SX236A			UTP-SX254A			

## Допустимые длины трасс

		AOYG36LATT AOYG45LATT AOYG54LATT AOYG36LBTB AOYG45LBTB AOYG54LBTB	Участок
Длина, м	Суммарная, с учетом всех ответвлений	75	$La + L6 + Lb + Lr$
	Между разветвителем и внутренним блоком	20	$L6, Lb, Lr$
	Разница между самым длинным и самым коротким участком после разветвителя	8	$L6 - Lb, L6 - Lr, Lr - Lb$
Перепад, м	Между наружным и внутренним блоками	30	$H1$
	Между внутренними блоками	0,5	$H2$



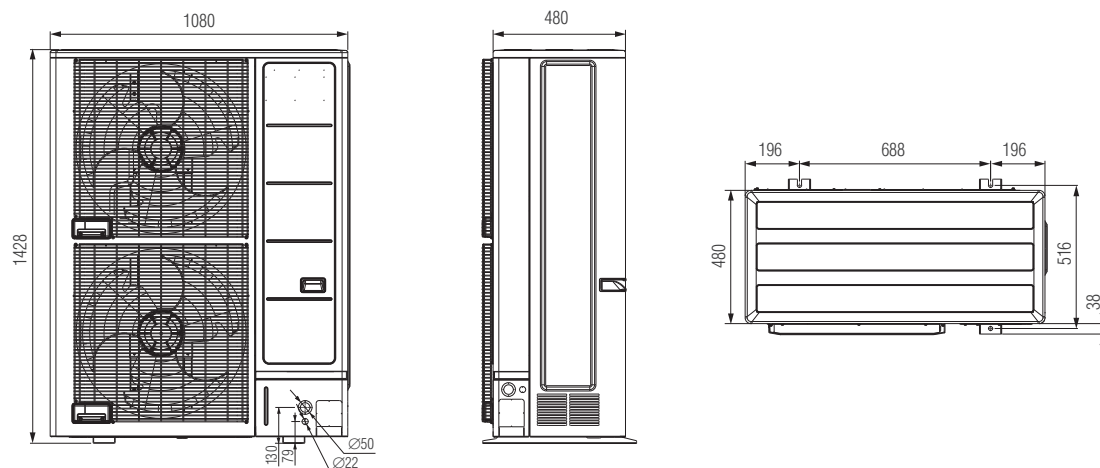
## Аксессуары

Описание	Наименование
Комплект разветвителей при подключении 2 внутренних блоков к AOYG36LATT / AOYG36LBTB	UTP-SX236A
Комплект разветвителей при подключении 2 внутренних блоков к AOYG45-54LATT / AOYG45-54LBTB	UTP-SX254A
Комплект разветвителей при подключении 3 внутренних блоков к AOYG54LATT / AOYG54LBTB	UTP-SX354A
Кабель соединительный для подключения внешнего управления	UTY-XWZXZ2

# СИНХРОННЫЕ МУЛЬТИСПЛИТ-СИСТЕМЫ

## С 2, 3 И 4 ВНУТРЕННИМИ БЛОКАМИ

### Габаритные размеры



Размеры: мм

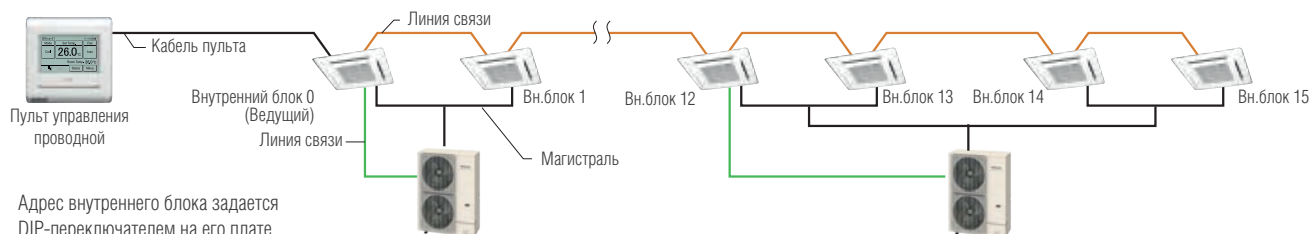
### Допустимые комбинации блоков

Типы блоков	Комбинации	Комбинации	Комбинации	Комбинации	Комбинации	Комбинации
	36×2	24×3	18×4	45×2	30×3	22×4
Кассетные блоки	AUYG36LRLE×2 	AUYG24LVLA×3 	AUYG18LVLB×4 	AUYG45LRLA×2 	AUYG30LRLE×3 	AUYG22LVLA×4 
Канальные блоки	ARYG36LMLE×2 	ARYG24LMLA×3 	ARYG18LLTB×4 	ARYG45LMLA×2 	ARYG30LMLE×3 	ARYG22LMLA×4 
Универсальные блоки	ABYG36LRTE×2 	ABYG24LVTA×3 	ABYG18LVTB×4 	ABYG45LRTA×2 	ABYG30LRTE×3 	ABYG22LVTA×4 
Блоки наружные		AOYG72LRLA 			AOYG90LRLA 	

Примечание. Другие комбинации подключений недопустимы.

### Одновременное управление блоками

С одного проводного пульта управления возможно одновременное (совместное) управление работой до 16 внутренних блоков.





## Технические характеристики

Блок внутренний				Компактные кассетные блоки			Кассетные блоки		
				AUYG18LVLB	AUYG22LVLA	AUYG24LVLA	AUYG30LRLE	AUYG36LRLE	AUYG45LRLA
Параметры электропитания				ф./В/Гц 1 / 230 / 50					
Расход воздуха	Охлаждение	T/H/C/B	м³/ч	410 / 490 / 580 / 680	450 / 600 / 830 / 930	450 / 600 / 830 / 930	1150 / 1270 / 1400 / 1600	1150 / 1270 / 1400 / 1800	1250 / 1460 / 1640 / 1900
Габаритные размеры, В×Ш×Г				мм 245×570×570 245×570×570 245×570×570 288×840×840 288×840×840 288×840×840					
Вес				кг 15 16 16 26 26 26					
Декоративная панель (приобретается отдельно)				UTG-UFYD-W UTG-UFYD-W UTG-UFYD-W UTG-UGYA-W UTG-UGYA-W UTG-UGYA-W					
Пульт управления				AR-RAH1E AR-RAH1E AR-RAH1E UTY-RNNYM UTY-RNNYM UTY-RNNYM					

Блок внутренний				Канальные блоки					
				ARYG18LLTB	ARYG22LMLA	ARYG24LMLA	ARYG30LMLE	ARYG36LMLE	ARYG45LMLA
Параметры электропитания				ф./В/Гц 1 / 230 / 50					
Расход воздуха	Охлаждение	T/H/C/B	м³/ч	750 / 820 / 880 / 940	580 / 750 / 910 / 1100	580 / 750 / 910 / 1100	980 / 1270 / 1620 / 1900	980 / 1270 / 1620 / 1900	1070 / 1350 / 1750 / 2100
Статическое давление				Па 90 150 150 150 150 150					
Габаритные размеры, В×Ш×Г				мм 198×900×620 270×1135×700 270×1135×700 270×1135×700 270×1135×700 270×1135×700					
Вес				кг 23 38 38 40 40 40					
Пульт управления (в комплекте)				UTY-RNNYM UTY-RNNYM UTY-RNNYM UTY-RNNYM UTY-RNNYM UTY-RNNYM					
Насос отвода конденсата				встроенный, 700 мм UTZ-PX1NBA (опция), 1 м					

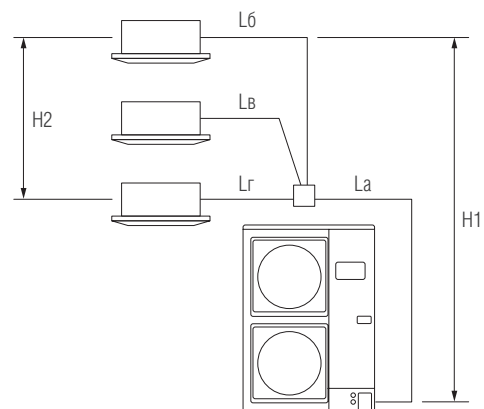
Блок внутренний				Универсальные блоки			Подпотолочные блоки		
				ABYG18LVTB	ABYG22LVTA	ABYG24LVTA	ABYG30LRTE	ABYG36LRTE	ABYG45LRTA
Параметры электропитания				ф./В/Гц 1 / 230 / 50					
Расход воздуха	Охлаждение	T/H/C/B	м³/ч	500 / 560 / 700 / 780	540 / 680 / 820 / 980	540 / 680 / 820 / 980	1000 / 1200 / 1500 / 1660	1000 / 1200 / 1500 / 1900	1100 / 1400 / 1700 / 2100
Габаритные размеры, В×Ш×Г				мм 199×990×655 199×990×655 199×990×655 240×1660×700 240×1660×700 240×1660×700					
Вес				кг 27 27 27 46 46 46					
Пульт управления (в комплекте)				AR-RAH2E AR-RAH2E AR-RAH2E AR-RAH2E AR-RAH2E AR-RAH2E					

Блок наружный			ABYG45LRTA		AOYG90LRLA	
Производительность	Охлаждение	кВт	19 (10,8–20,9)		22 (11,2–24,2)	
	Обогрев	кВт	22,4 (12,0–24,6)		27 (12,5–29,2)	
Параметры электропитания			ф./В/Гц 3 / 380 / 50			
Уровень шума	Охлаждение	дБ(А)	55		55	
Габаритные размеры, В×Ш×Г			мм 1428×1080×480		1428×1080×480	
Вес			кг 165		172	
Соединительные трубы (жидкость/газ)			мм ∅12,7/∅25,4		∅12,7/∅25,4	
Минимальная длина трассы			м 5		5	
Макс. длина трассы (заводская заправка)			м 100 (30)		100 (30)	
Макс. перепад высот			м 30		30	
Диапазон рабочих температур	Охлаждение	°C	–15...+46		–15...+46	
	Обогрев	°C	–20...+24		–20...+24	
Хладагент			R410A		R410A	
Комплект разветвителей			UTP-SX272A (2), UTP-SX372A (3), UTP-SX272A + 2×UTP-SX236A (4)		UTP-SX272A (2), UTP-SX372A (3), UTP-SX272A + 2×UTP-SX236A (4)	

## Допустимые длины трасс

		AOYG72LRLA AOYG90LRLA	Участок
Длина, м	Суммарная, с учетом всех ответвлений	100	$La + L6 + Lb + Lr$
	Между разветвителем и внутренним блоком	20	$L6, Lb, Lr$
	Разница между самым длинным и самым коротким участком после разветвителя	8	$L6 - Lb, L6 - Lr, Lr - Lb$
Перепад, м	Между наружным и внутренним блоками	30	H1
	Между внутренними блоками	0,5	H2




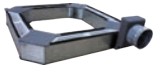
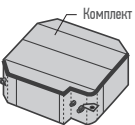








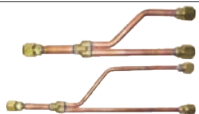
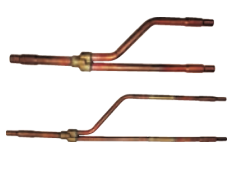



## Аксессуары

Описание	Наименование
Комплект разветвителей при подключении 2 внутренних блоков	UTP-SX272A
Комплект разветвителей при подключении 3 внутренних блоков	UTP-SX372A
Комплект разветвителей при подключении 4 внутренних блоков	UTP-SX272A UTP-SX236A×2/UTP-SX254A×2
Кабель соединительный для подключения внешнего управления	UTY-XWZXZ2

# АКСЕССУАРЫ

Название	Внешний вид	Модель	Назначение и комплектация	С какими блоками совместимы
Пульт управления проводной		UTY-RNNYM	Полнофункциональное индивидуальное управление блоком	Со всеми внутренними блоками для мультисплит-систем
Пульт управления проводной		UTY-RVNYM	Полнофункциональное индивидуальное управление блоком	Со всеми внутренними блоками для мультисплит-систем
Пульт управления проводной упрощенный		UTY-RSNYM	Упрощенный проводной пульт с возможностью управления режимами, но ограниченной функциональностью	Со всеми внутренними блоками для мультисплит-систем
Пульт управления инфракрасный + приемник сигнала		UTY-LRHYM	Управление канальными блоками с помощью инфракрасного пульта. Комплект состоит из инфракрасного пульта управления и приемника сигнала, устанавливаемого на стене. Стандартная длина соединительного кабеля 5 м, дополнительно можно приобрести кабель длиной 10 м (код для заказа 9707598025)	ARYG07-18LLTA(B), ARYG22-45LMLA(E)
Пульт управления центральный		UTY-DMMYM	Полнофункциональный проводной пульт для центрального и индивидуального управления блоками. К одной системе допускается подключение только одного центрального пульта	A0YG36LBLA5 A0YG45LBLA6 A0YG45LBT8
Кабель соединительный, комплект для подключения внешнего управления к внутренним блокам		UTY-XWZX	Используется для принудительного включения и выключения кондиционера, а также для вывода внешней индикации работы системы. В комплекте 2 кабеля	ASYG18-24LFC(A)(C) AGYG09-14LVCA ABYG14-24LVTA(B) ABYG30-45LRTA(E) AUYG07-24LVLA(B) AUYG30-45LRLA(E)
		UTY-XWZXZ5		ASYG07-14LUCA ASYG04-14LMCE-R
Кабель соединительный, комплект для управления дополнительными устройствами		UTD-ECS5A	Используется для управления внешними устройствами, такими как электрический нагреватель или вентилятор, для вывода внешней индикации работы системы, а также для принудительного включения и выключения кондиционера. Подключается к внутренним блокам. В комплекте 5 кабелей	ARYG07-18LLTA(B) ARYG22-45LMLA(E)
Кабель соединительный для подключения внешнего управления к наружным блокам		UTY-XWZXZ3	Используется для выбора приоритетного режима работы (охлаждение или обогрев), а также для индикации режимов работы/остановки наружного блока и аварии/нормальной работы	A0YG45LBT8
Кабель соединительный для подключения нагревателя дренажного поддона		UTY-XWZXZ4	Используется для подключения нагревателя дренажного поддона наружного блока	A0YG45LBT8
Конвертер сетевой для подключения к сети VRF-систем V-III		UTY-VGGXZ1	Используется для интеграции сплит-системы в сеть управления VRF-систем. Подробнее на стр. 230-231	
		UTY-VTGX		
		UTY-VTGXV		
Конвертер сетевой для подключения к KNX		FJ-RC-KNX-li	Используется для интеграции внутренних блоков в сеть управления KNX	
Конвертер сетевой для подключения к Modbus		FJ-RC-MBS-1	Используется для интеграции внутренних блоков в сеть управления Modbus	
Wi-Fi контроллер		UTY-TFNXZ1	Используется для удаленного управления кондиционером по беспроводной сети	Перечень моделей указан на стр. 57
		FJ-RC-WIFI-1	Используется для удаленного управления кондиционером по беспроводной сети. Возможно групповое управление до 16 блоков	Со всеми внутренними блоками мультисплит-систем

Название	Внешний вид	Модель	Назначение и комплектация	С какими блоками совместимы
Модуль		UTY-XCBXZ2	Необходим при подключении проводного пульта или внешнего управления	ASYG07-14LMCE-R
		UTY-TWBXF1(2)		ASYG07-14LUCA
Датчик температуры выносной		UTY-XSZX	Дистанционный температурный датчик внутреннего блока	ARYG07-18LLTA(B) ARYG22-45LMLA(E)
Заглушка воздуховыпускного отверстия		UTR-YDZB	Используется с внутренними блоками кассетного типа для глушения одного из направлений потока воздуха. Комплект включает в себя заглушку и дополнительную теплоизоляцию	AUYG07-18LVLA(B)
		UTR-YDZK		AUYG30-45LRLA(E)
Секция подачи воздуха		UTZ-VXAA	Используется с внутренними блоками кассетного типа для подмеса свежего воздуха в объеме до 10% от максимального расхода воздуха. Комплект включает в себя дополнительный кабель для управления внешним вентилятором	AUYG07-18LVLA(B)
		UTZ-VXRA		AUYG30-45LRLA(E)
Изоляция для работы в условиях высокой влажности		UTZ-KXGC	Используется с внутренними блоками кассетного типа при работе в условиях высокой влажности	AUYG07-18LVLA(B)
		UTZ-KXRA		AUYG30-45LRLA(E)
Изоляция для частично встраиваемого монтажа		UTR-STA	Используется при частичном монтаже блока в стену	AGYG09-14LVCA
Жалюзи регулируемые		UTD-GXTA-W	Регулирование воздушного потока для внутренних блоков канального типа. Жалюзи регулируются с пульта управления	ARYG07-14LLTA(B)
		UTD-GXTB-W		ARYG18LLTB
Фильтры яблочно-катехиновый + ионный дезодорирующий (комплект 1 + 1 шт.)		UTR-FA16	Дополнительные сменные секции воздушных фильтров	ASYG07-14LMCE-R
		UTR-FA13		ASYG18-24LFCA(C)
Фильтр яблочно-катехиновый (комплект из 2 шт.)		UTR-FC03-2		AGYG09-14LVCA
Фильтр ионный дезодорирующий (комплект из 2 шт.)		UTR-FC03-3		AGYG09-14LVCA
Ресивер выносной		UTR-RTLA	Используется при подключении только двух внутренних блоков	AOYG30LAT4
Блок-распределитель на 2 внутренних блока (обязательная опция)		UTP-PY02A	Регулирование расхода хладагента	AOYG45LBT8
Блок-распределитель на 3 внутренних блока (обязательная опция)		UTP-PY03A		
Комплект разветвителей		UTP-SX248A	Используется для распределения хладагента	AOYG45LBT8
		UTP-SX236A	Используется для распределения хладагента при подключении двух (четырех) внутренних блоков	AOYG36LATT AOYG36LBTB AOYG72-90LRLA
	UTP-SX272A	AOYG72-90LRLA		
		UTP-SX254A	Используется для распределения хладагента при подключении двух (четырех) внутренних блоков	AOYG45-54LATT AOYG45-54LBTB AOYG72-90LRLA
		UTP-SX354A	Используется для распределения хладагента при подключении трех внутренних блоков	AOYG54LATT AOYG54LBTB
	UTP-SX372A	AOYG72-90LRLA		
Программное обеспечение Service Monitoring Tool		UTY-ASSX	Прибор передачи данных и программное обеспечение	Со всеми внутренними блоками мультисплит-систем

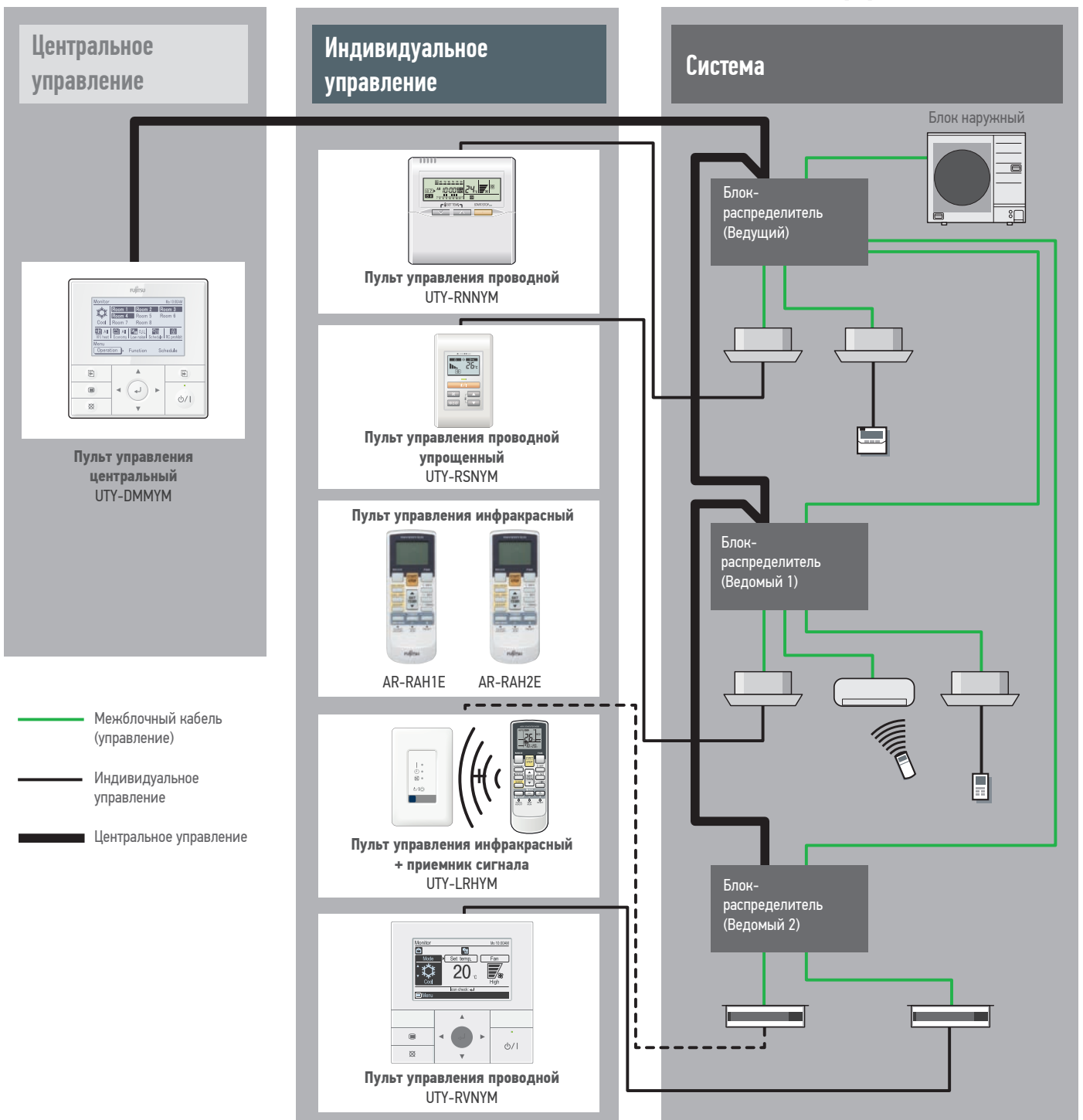
# ПУЛЬТЫ УПРАВЛЕНИЯ

СРАВНИТЕЛЬНАЯ ТАБЛИЦА

Параметры		Пульт управления инфракрасный		Пульт управления проводной		Пульт управления упрощенный	Пульт управления центральный
Внешний вид							
Наименование модели		AR-REA2E AR-REA1E	AR-RAH2E AR-RAH1E	UTY-RNNYM	UTY-RVNYM	UTY-RSNYM	UTY-DMMYM
Макс. количество управляемых внутренних блоков		1	1	16	16	16	8
Функции управления	Включение / выключение	●	●	●	●	●	●
	Установка режима работы	●	●	●	●	●	●
	Установка скорости вентилятора	●	●	●	●	●	●
	Установка температуры в помещении	●	●	●	●	●	●
	Режим тестирования	—	●	●	●	●	—
	Управление горизонтальными жалюзи	●	●	●	●	—	—
	Управление вертикальными жалюзи	—	●/—*	●	●	—	—
	Блокировка пультов управления	—	—	—	—	—	●
	Поддержание +10 °C в режиме обогрева	●	●	—	—	—	●
	Режим снижения энергопотребления	●	●	●	●	—	●
	Снижение уровня шума наружного блока	—	—	—	—	—	●
Индикация на дисплее	Неисправность системы	—	—	●	●	●	●
	Режим оттаивания	—	—	●	●	●	—
	Текущее время	●	●	●	●	—	●
	День недели	●	—	●	●	—	●
	Блокировка пультов управления	—	—	●	●	●	●
	Адрес внутреннего блока	—	—	●	●	●	—
Таймер	Недельный таймер	●	—	●	●	—	●
	Макс. кол-во точек ВКЛ./ВЫКЛ. в течение суток	4	—	2	8×2	—	4×2
	Макс. кол-во точек ВКЛ./ВЫКЛ. в течение недели	28	—	14	56×2	—	28×2
	Таймер включения / выключения	●	●	●	●	—	—
	Таймер сна	●	●	—	—	—	—
	Программируемый таймер	●	●	—	—	—	—
Контроль	Исключение одних суток из программы таймера	—	—	●	●	—	●
	Мониторинг системы	—	—	—	—	—	●
	Журнал ошибок	—	—	●	●	●	—
Ограничение доступа (пароли)		—	—	—	●	—	—

\* Данная функция не поддерживается AR-RAH1E.

# СХЕМА ПОДКЛЮЧЕНИЯ



## Диагностика неисправностей посредством Service Monitoring Tool

Рабочее состояние кондиционера бытовой и полупромышленной линейки можно проверить подетально с компьютера при подключении к нему программно-аппаратного комплекта Service Monitoring Tool.

- Рабочее состояние
- Мониторинг рабочих условий
- Мониторинг данных датчиков
- Отображение графика отклонений в работе
- История ошибок





[www.fj-climate.com](http://www.fj-climate.com)

8 800 550 00 85