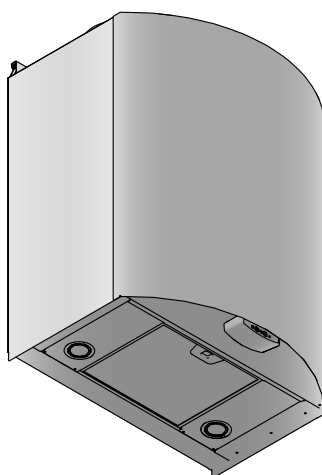


SAVE VTR 150/K



RU Руководство по монтажу и техническому обслуживанию

Компания Systemair не обязана и не несет ответственности за соблюдение инструкций данного руководства во время установки или техобслуживания.

Оригинал инструкций на английском языке. Другие языки являются переводами.

(директива 2006/42/ЕС)

© 2012 Copyright Systemair AB

Компания Systemair AB не несет ответственность за возможные неточности в каталогах, буклетах и другой печатной литературе. Компания Systemair AB сохраняет за собой право вносить изменения в изделия без предварительного уведомления. Это также распространяется на изделия, заказ на которые находится в процессе выполнения, при условии что подобные изменения не влекут за собой необходимости исправлять данные, приведенные в уже утвержденных спецификациях.

Все встречающиеся в настоящем руководстве торговые марки являются собственностью компании Systemair AB.

Все права защищены.

Содержание

1 Декларация соответствия.....	1
2 Предупреждения.....	2
3 Описание руководства.....	2
4 Сведения об изделии.....	2
4.1 Общие сведения.....	2
4.2 Транспортировка и хранение.....	3
4.3 Технические характеристики.....	3
5 Установка.....	5
5.1 Распаковка.....	5
5.2 Где и как устанавливать.....	6
5.3 Порядок монтажа установки SAVE VTR 150/K.....	7
5.4 Снятие/установка наружной передней крышки.....	8
5.5 Снятие/установка внутренней передней крышки.....	8
6 Ввод в эксплуатацию.....	9
6.1 Панель управления.....	9
6.2 Мастер запуска.....	11
6.3 Кривая системы.....	13
6.4 Параметры настройки скорости вентиляторов.....	16
6.5 Параметры настройки размораживания.....	18
6.6 Настройка недельного расписания.....	19
6.7 Рас/Фор реж.....	20
6.8 Дополнительные функции.....	20
6.9 Электрические соединения.....	22
6.10 Разъемы на внешней стороне установки.....	24
7 Необходимые проверки перед запуском системы.....	25
8 Эксплуатация.....	25
8.1 Параметры настройки температуры.....	25
8.2 Самостоятельная настройка скорости вентиляторов.....	25
8.3 Ручной и автоматический переход на летний режим.....	26
8.4 Утилизация холода.....	26
8.5 Параметры сервисного меню.....	27
9 Сервис.....	33
9.1 Предупреждения.....	33
9.2 Внутренние компоненты.....	34
9.3 Описание компонентов.....	35
9.4 Диагностика неисправностей.....	37
9.5 Замена приводного ремня ротора.....	41
9.6 Ярлык.....	42

1 Декларация соответствия

Производитель



Systemair AB
Industrivägen 3
SE739 30 Skinnskatteberg, ШВЕЦИЯ
тел.: +46 222 440 00 факс: +46 222 440 99
www.systemair.com

настоящим удостоверяет, что следующее изделие:

Рекуперативная вентиляционная установка: SAVE VTR 150/К

(сертификат распространяется только на изделия, поставленные и установленные на месте эксплуатации в соответствии с прилагающимися к ним инструкциями по установке. Сертификат теряет действительность при условии последующей установки на изделие дополнительных компонентов или его видоизменения)

соответствуют всем действующим требованиям следующих директив:

- директива по машинам 2006/42/ЕС
- директива по низкому напряжению 2006/95/ЕС
- директива по электромагнитной совместимости 2004/108/ЕС

Следующие стандарты действительны в необходимом объеме:

EN ISO 12100-1	Безопасность машин - основные понятия и общие принципы проектирования – часть 1: основная терминология и методология
EN ISO 12100-2	Безопасность машин - основные понятия и общие принципы проектирования – часть 2: Технические принципы
EN ISO 14121-1:2007	Безопасность машин – анализ рисков – часть 1: Принципы
EN 13857	Безопасность машин - Безопасные расстояния для обеспечения недоступности опасных зон для верхних и нижних конечностей
EN 60 204-1	Безопасность машин - Электрооборудование машин - часть 1: Общие требования
EN 60 335-1	Безопасность изделий бытового использования и соответствие общим нормам - часть 1: общие требования
EN 60 335-2-40	Безопасность изделий бытового использования и соответствие общим нормам - часть 2-40: отдельные требования для электрических теплонасосов, воздушных кондиционеров и осушителей воздуха
EN 60529	Степени защиты корпусов (классы защиты IP)
EN 50 366:2003	Бытовые электроприборы и аналогичные устройства повседневного применения. Электромагнитные поля - методики оценки и измерения
EN 50 106	Безопасность изделий бытового использования и соответствие общим нормам - отдельные требования по регулярным проверкам изделий, подпадающих под стандарты EN 60 335-1 и EN 60967
EN 60 034-5	Вращающиеся электрические машины – часть 5: классы защиты, обеспечиваемые моноблочной конструкцией вращающихся электрических машин (класс IP)
EN 61000-6-2	Электромагнитная совместимость (ЭМС) - Часть 6-2: общие стандарты - устойчивость к промышленным условиям
EN 61000-6-3	Электромагнитная совместимость (ЭМС) - Часть 6-3: общие стандарты - излучение в условиях легкой промышленности, жилых и коммерческих помещений

Полная техническая документация по запросу.

Skinnskatteberg, 01–02–2013



Mats Sándor

Технический директор

2 Предупреждения

Опасно

- Перед выполнением технического обслуживания или работ с электрооборудованием всегда отсоединяйте агрегат от сети питания!
- Все работы по электромонтажу и техобслуживанию выполняются квалифицированным специалистом по установке в полном соответствии с действующими правилами и нормативами.

Предупреждение

- Установка предназначена для непрерывной работы с остановками только на время проведения мероприятий техобслуживания/сервиса.
- Монтаж установки и всей вентиляционной системы производится квалифицированным специалистом по монтажу в соответствии с действующими правилами и местными нормативами.
- Соблюдайте осторожность, чтобы не порезаться об острые края во время техобслуживания или монтажа. Надевайте защитные перчатки.
- После отключения электропитания все равно соблюдайте осторожность, так как вращающиеся детали внутри установки могут еще находиться в движении.
- Перед включением установки убедитесь, что фильтры установлены.
- К эксплуатации данной установки допускаются лица, обладающие достаточными знаниями и квалификацией в данной предметной области. Другие лица допускаются только под руководством квалифицированного специалиста.

3 Описание руководства

Настоящее руководство распространяется на вентиляционную установку типа SAVE VTR 150/K (1000/500 Вт), изготовленную компанией Systemair AB. В настоящем руководстве представлены основные сведения и рекомендации по конструкции, монтажу, вводу в эксплуатацию и эксплуатации, необходимые для безопасной работы установки. Очень важно внимательно прочитать и понять содержимое настоящего руководства, а также соблюдать все изложенные инструкции и меры предосторожности.

4 Сведения об изделии

4.1 Общие сведения

Вентагрегат SAVE VTR 150/K представляет собой рекуперативную вентиляционную установку со встроенным роторным теплообменником и вытяжкой. Установка SAVE VTR 150/K подходит для применения в небольших квартирах и домах. Установка обеспечивает фильтрацию и подачу свежего наружного воздуха в жилое помещение и вытяжку воздуха из ванных комнат, душевых и кухонь.

Существуют правосторонние (R) и левосторонние (L) модели (рисунок 1) Они отличаются местоположением места выпуска приточного воздуха, которое у левосторонних моделей (L) находится слева, а у правосторонних моделей (R) справа. Обе модели комплектуются встроенным воздухонагревателем мощностью 1000 или 500 Вт.

4.2 Транспортировка и хранение

Рекуперативная вентиляционная установка SAVE VTR 150/К хранится и транспортируется с обеспечением мер физической защиты от возможных механических повреждений, в частности панелей, ручек и других деталей. Для защиты от дождя, снега и грязи установка и ее компоненты накрываются защитным материалом. Установка поставляется в собранном виде как моноблочный агрегат и содержит все необходимые компоненты. Для удобства транспортировки установка, обернутая полиэтиленом, находится на паллете.

4.3 Технические характеристики

4.3.1 Размеры и вес

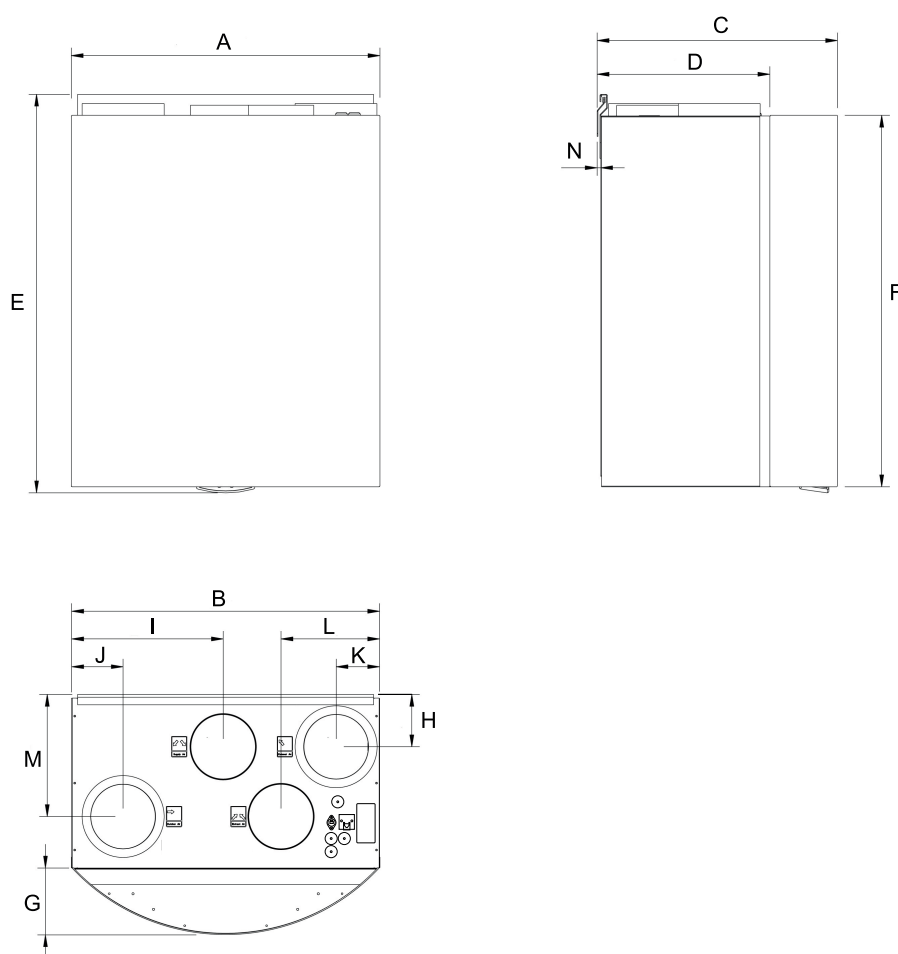


Рис. 1 Размеры и вес, левосторонняя модель

Модель	A	B	C	D	E	F	G
VTR 150/К	598 ¹	596	470 ²	348	774	720	133

1. включая крышку
2. включая кронштейн

Модель	H	I	J	K	L	M	N	Вес (кг)
VTR 150/К	102	293	99	84	191	237	7	54

4.3.2 Соединения правосторонней и левосторонней моделей

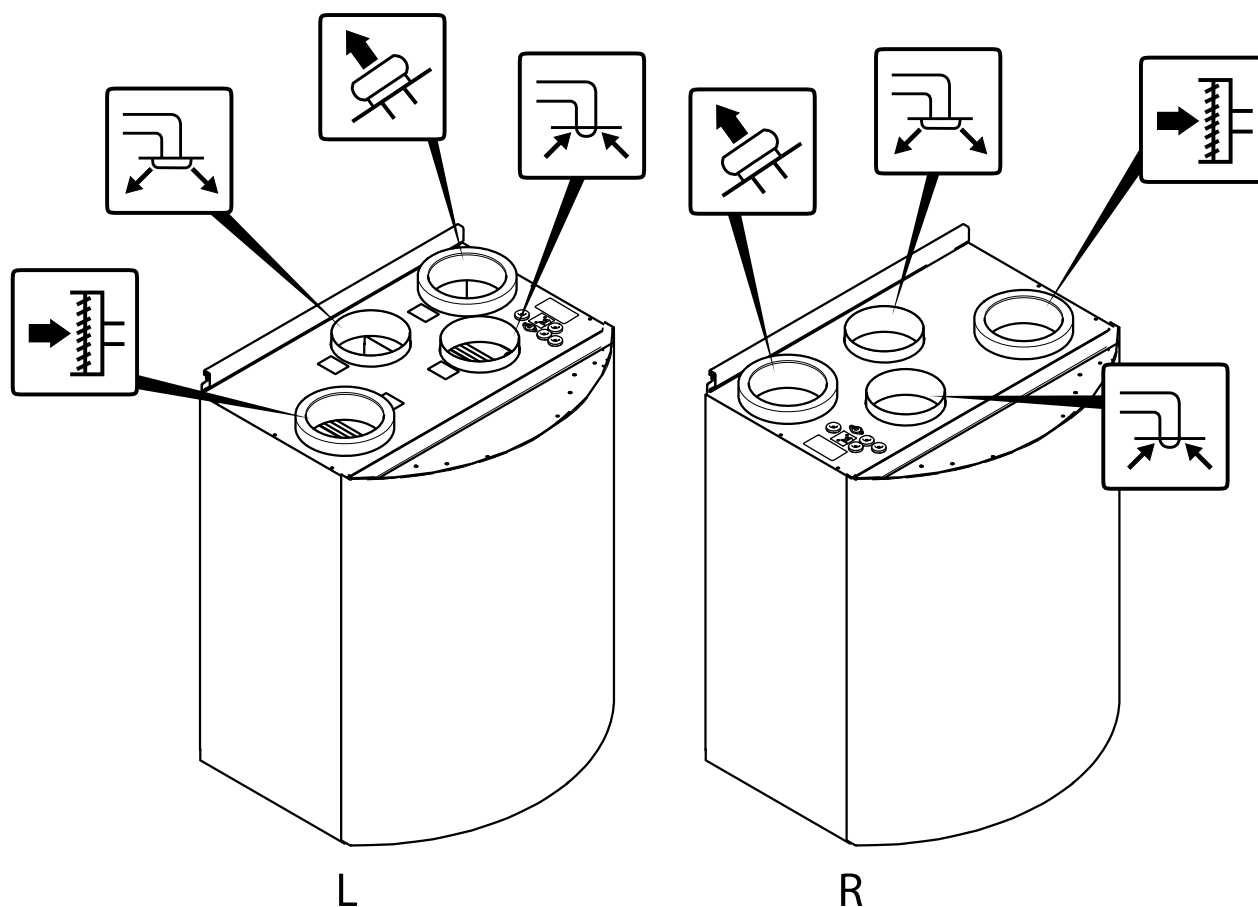


Рис. 2 Правосторонние и левосторонние модели

Поз.	Описание
R	Правосторонняя модель (место приточного воздуха находится с правой стороны установки, если смотреть на нее спереди)
L	Левосторонняя модель (место приточного воздуха находится с левой стороны установки, если смотреть на нее спереди)

Символьное описание обозначения



A: Приточный воздух

Символьное описание обозначения



C: Наружный воздух



B: Выбросной воздух



D: Вытяжной воздух

Диаметр соединений воздухопроводов: \varnothing 125 мм

4.3.3 Потребляемая мощность и номиналы предохранителей

Установка VTR 150/К комплектуется встроенным воздушонагревателем мощностью 1000 или 500 Вт.

Таблица 1: Электрические параметры

Воздухонагреватель (Вт)	500	1000
Вентиляторы (Вт)	172	
Суммарная мощность потребления (Вт)	672	1172
Предохранитель (А)	10	

5 Установка

В этом разделе приведены указания по монтажу установки. Для правильной и безопасной работы установки очень важно в точности соблюдать приведенные здесь указания по монтажу.

5.1 Распаковка

Перед началом монтажа проверьте наличие всего заказанного оборудования. О любых несоответствиях комплекта поставки следует сообщать поставщику изделий компании Systemair.

5.2 Где и как устанавливать

Установка SAVE VTR 150/К монтируется над плитой.

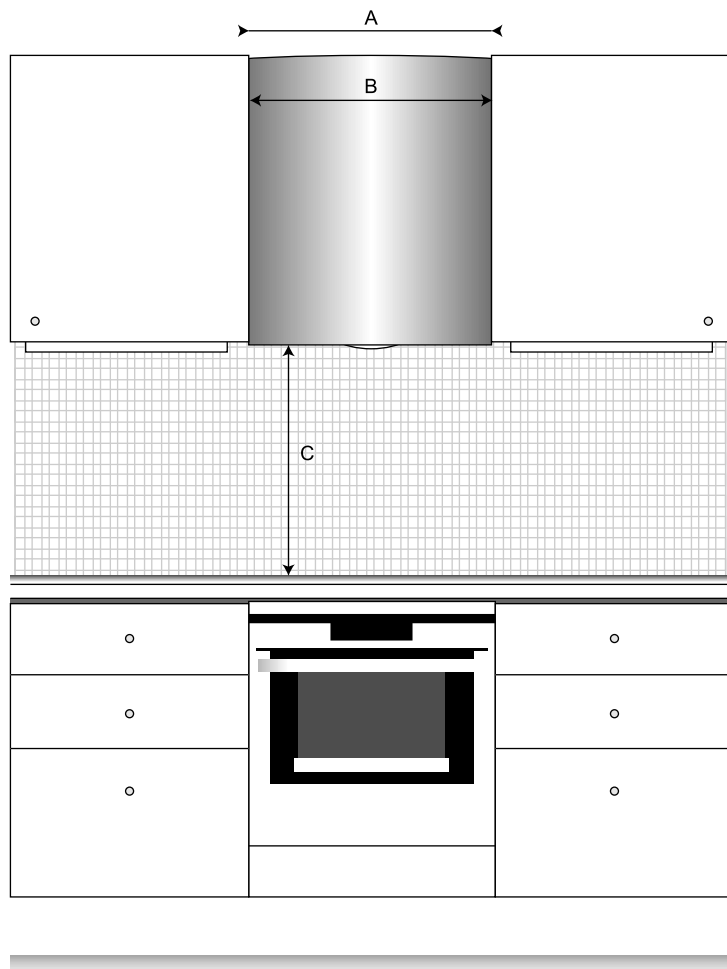


Рис. 3 Установка VTR 150/К на кухне

A	Минимальное расстояние между шкафами (мм)	600
B	Ширина установки VTR150/К (мм)	598
С, Электроплита	Минимальное расстояние между поверхностью плиты и вытяжкой (мм)	450 (рекомендуется 500)
С, Газовая плита	Минимальное расстояние между поверхностью плиты и вытяжкой (мм)	650

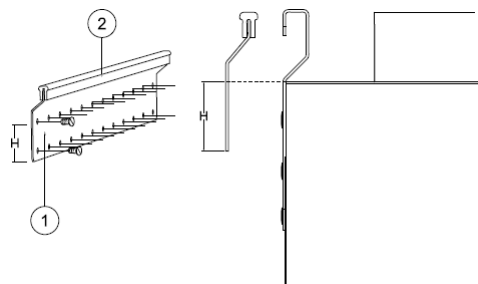
5.3 Порядок монтажа установки SAVE VTR 150/K

1

Подготовьте поверхность, куда будет ставиться установка. Убедитесь, что поверхность ровная, вертикальная и способна выдержать вес установки. Выполните монтаж установки в соответствии с местными правилами и нормативами.

2

Винтами из комплекта поставки закрепите крепежный кронштейн (поз. 1) с виброизолирующими опорами (поз. 2) к стене. Через соответствующее отверстие надежно привинтите кронштейн к стене. Нижний край кронштейна должен находиться на 40 мм (H) ниже установки.



Примечание.

Установив крепежный кронштейн на стену, убедитесь, что он стоит строго горизонтально. Проверьте пузырьковым уровнем.

3

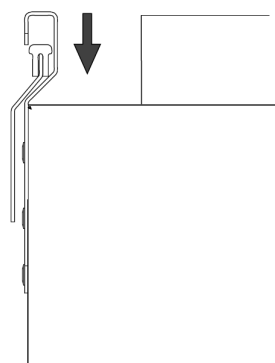
Поставьте установку на выбранное место.



Предупреждение

Соблюдайте осторожность, чтобы не порезаться об острые края во время техобслуживания или монтажа. Надевайте защитные перчатки.

При монтаже учитывайте вес установки!



Примечание.

Закрепив установку на стене, убедитесь, что она выровнена по вертикали и горизонтали. Проверьте пузырьковым уровнем.

4

Подсоедините установку к воздуховодам. Чтобы получилась действительно эффективно работающая вентиляционная система, нужно использовать все необходимые для этого принадлежности.



Предупреждение

Монтаж установки и всей вентиляционной системы производится квалифицированным специалистом по монтажу в соответствии с действующими правилами и местными нормативами.

5.4 Снятие/установка наружной передней крышки

Передняя крышка крепится четырьмя штырьками. Чтобы снять ее, нужно нажать на защелку влево и потянуть крышку на себя.

Поставьте крышку на место в обратном порядке.

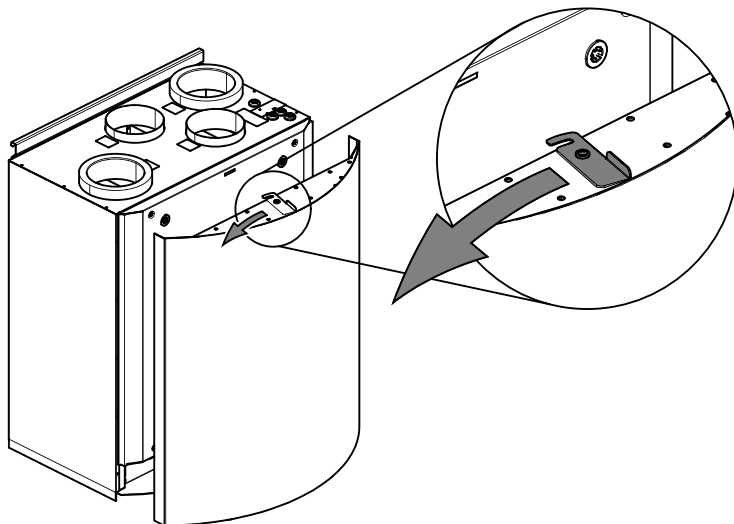


Рис. 4 Снятие/установка наружной передней крышки

5.5 Снятие/установка внутренней передней крышки

Внутренняя передняя крышка крепится четырьмя винтами. Открутите винты и, потянув крышку на себя, снимите ее.

При установке крышки на место, хорошо закрепите ее винтами, чтобы не допустить протечки воздуха.

Примечание.

При установке внутренней передней крышки следите за двумя направляющими винтами в ее нижней части. Эти винты должны попасть в два отверстия в крепежном кронштейне внутри вытяжки.

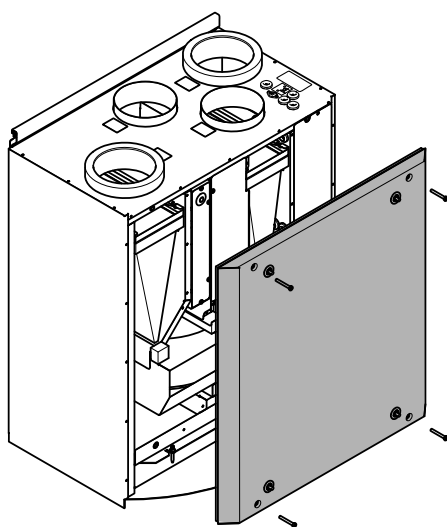


Рис. 5 Снятие/установка внутренней передней крышки

6 Ввод в эксплуатацию

Подсоедините установку к сети электропитания входящей в комплект розеткой и убедитесь, что установка нормально включается.

6.1 Панель управления

Панель управления предназначена для настройки установки.

К установке также можно подключить внешнюю панель управления. Панель управления комплектуется 6 м -метровым кабелем. Под заказ возможны варианты кабелей другой длины.

На рисунке ниже показан внешний вид панели управления и дано краткое описание.

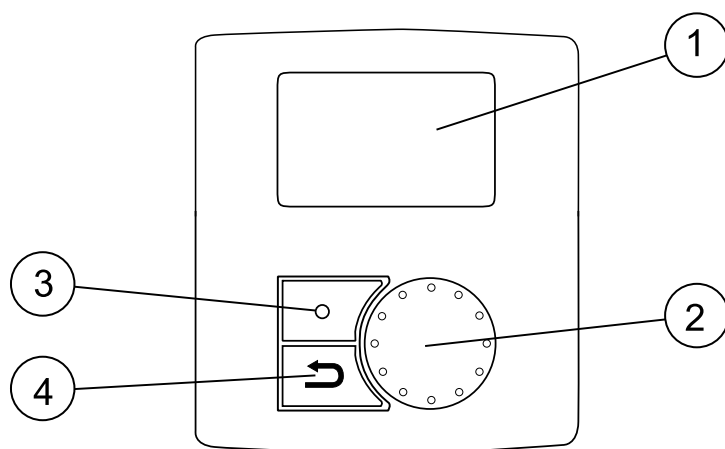
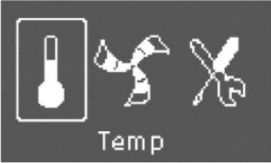

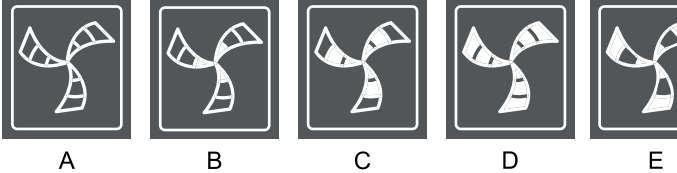




Рис. 6 Панель управления

Позиция	Описание	Пояснение
1	Дисплей	Показывает символьные обозначения, меню и параметры
2	Ручка НАСТРОЙКА	Навигация по экранному меню, изменение значений параметров вращением ручки влево и вправо
3	Кнопка ВВОД	Подтверждение ввода значений параметров нажатием кнопки
4	Кнопка НАЗАД	Возврат в предыдущее окно меню, отмена изменения значений параметра и возврат к предыдущему значению параметра нажатием кнопки

6.1.1 Символьные обозначения на дисплее

Символ	Описание	Пояснение
 <p>Temp</p>	Темп.	Показывает текущую заданную температуру (уставку). Шкала заданной температуры имеет 6 делений (минимум - "пустая" шкала, максимум - полностью "закрашенная"). Настраивается ручкой НАСТРОЙКА. Для подтверждения ввода значения используется кнопка ВВОД.
 <p>Fan speed</p>	Скор. вент	Показывает текущую скорость вентилятора. Для ручной регулировки скорости вентилятора есть 4 режима: (выкл., низкая, стандартная и высокая). Настраивается вращением ручки НАСТРОЙКА с последующим нажатием кнопки ВВОД для подтверждения.  <p>A. Вентилятор выключен.¹ B. Низкие обороты: этот режим можно включать, надолго уходя из помещения C. стандартные обороты: Стандартный режим вентиляции для нормальных условий. D. максимальные обороты: Режим повышенной циркуляции воздуха.</p>
 <p>Service</p>	Серв.	Чтобы открыть сервисное меню, нажмите кнопку ВВОД.
 <p>Alarm</p>	Сигн	Чтобы открыть список сообщений тревоги, нажмите кнопку ВВОД.

1. Вентилятор можно ВЫКЛЮЧИТЬ, разрешив это в параметре Ручн.ост.вент. Подробнее см. описание параметров сервисного меню.

Примечание.

Для стандартных жилых помещений не рекомендуется разрешать выключение вентиляторов установки вручную с панели управления (в параметре Ручн.ост.вент.). Если в параметре MAN fan stop разрешить выключение вентиляторов вручную с панели управления, в приточном и выбросном воздуховодах установки должны стоять заслонки, чтобы предотвратить тягу холодного воздуха и возможную конденсацию при выключении установки.

6.2 Мастер запуска

Мастер запуска - это функция пошаговой настройки, которая автоматически запускается при первом включении установки SAVE VTR 150/K и после:

- загрузки заводских значений параметров
- установки новой печатной платы (запчасть)
В этом случае потребуется ввести тип установки (SAVE VTR 150/K)

В Мастере запуска скорость вентиляторов настраивается в л/с или процентах в параметре **Управление вентилятором**

- Если в этом параметре выбран вариант **Расход**, скорость вентилятора будет в л/с и можно выбрать кривую системы.
- Если в этом параметре выбран вариант **Скорость**, скорость вентилятора будет в процентах. Кривые системы выбрать нельзя.


6.2.1 Процедура

1. Вращая ручку НАСТРОЙКА, выберите язык и нажмите кнопку ВВОД	Язык Язык АНГЛ
2. Выберите тип установки. Это нужно делать только после установки новой печатной платы (запчасть) или после загрузки заводских значений параметров.	Тип SAVE VTR 150/K
3. Настройте дату и время	Врем/Дата ГГ/ММ/ДД Дата: 12/09/12 Врем: 10:00 День нед.: СБ
4. Выберите воздухонагреватель: Нет/Электр/Вод Примечание. Этот параметр настраивается только после загрузки заводских значений, см. глава 6.2.2 или установки новой печатной платы	Нагр. Нагр.: Нет/Электр/Вод

<p>5. Управление вентилятором</p> <p>Вращая ручку НАСТРОЙКА выберите тип настройки скорости вентилятора: Расход (л/с) или Скорость (%) и нажмите кнопку ВВОД.</p> <p>При вводе в эксплуатацию выбирается скорость в %, см. шаг 7.</p> <hr/> <p>Примечание.</p> <p>Если в параметре выбрано значение Скорость, кривую системы выбрать нельзя.</p> <hr/> <p>Примечание.</p> <p>Перед настройкой кривой внимательно прочтите пункт глава 9.3.26.3</p> <hr/> <p>Этот параметр предназначен для компенсации значений расхода воздуха в зависимости от давления установки.</p> <p>Приточный вентилятор (SF): Диапазон значений: 120. Для фильтра класса G3: 110, для фильтра класса F7: 1120. Кривая по умолчанию: 4</p> <p>Вытяжной вентилятор (EF): Диапазон значений: 1–10 Кривая по умолчанию: 4</p> <hr/> <p>Примечание.</p> <p>В заводской комплектации установки оснащаются фильтром приточного воздуха класса F7 и фильтром вытяжного воздуха класса G3. Воздушные фильтры продаются как дополнительные принадлежности, и их можно приобрести в отделе продаж или у организации, занимающейся монтажом вентиляционных установок.</p> <p>Класс фильтра указывается на нем сверху.</p>	<p>Управление вентилятором, Расход</p> <p>Кривая системы</p> <p>EF: 1–10 SF: 1–20</p>												
<p>6. В этом параметре изменяется скорость расхода воздуха приточного и вытяжного вентиляторов: стандартная/высокая/низкая. Расход воздуха в л/с.</p> <p>После изменения значения параметра нажмите кнопку ВВОД</p>	<table border="1"> <thead> <tr> <th>Расход л/с</th> <th>EF</th> <th>SF</th> </tr> </thead> <tbody> <tr> <td>НОМ</td> <td>45</td> <td>45</td> </tr> <tr> <td>Высок</td> <td>89</td> <td>89</td> </tr> <tr> <td>Низк</td> <td>23</td> <td>23</td> </tr> </tbody> </table>	Расход л/с	EF	SF	НОМ	45	45	Высок	89	89	Низк	23	23
Расход л/с	EF	SF											
НОМ	45	45											
Высок	89	89											
Низк	23	23											
<p>7. В этом параметре изменяется скорость приточного и вытяжного вентиляторов: стандартная/высокая/низкая. Скорость вентиляторов в %. Кривые системы выбрать нельзя.</p> <p>После изменения значения параметра нажмите кнопку ВВОД</p>	<table border="1"> <thead> <tr> <th>Скорость %</th> <th>EF</th> <th>SF</th> </tr> </thead> <tbody> <tr> <td>НОМ</td> <td>50</td> <td>50</td> </tr> <tr> <td>Высок</td> <td>100</td> <td>100</td> </tr> <tr> <td>Низк</td> <td>25</td> <td>25</td> </tr> </tbody> </table>	Скорость %	EF	SF	НОМ	50	50	Высок	100	100	Низк	25	25
Скорость %	EF	SF											
НОМ	50	50											
Высок	100	100											
Низк	25	25											

6.2.2 Загрузка заводских значений параметров

Порядок загрузки заводских значений параметров:

<p>1. Откройте сервисное меню, выбрав на дисплее значок сервиса и нажав кнопку ВВОД.</p>	
<p>2. Введите пароль по умолчанию 1111</p> <p>Каждая цифра пароля вводится вращением ручки НАСТРОЙКА с последующим нажатием кнопки ВВОД. В диалоговом окне выберите вариант НЕТ, чтобы установка не заблокировалась.</p>	<p>Пароль Пароль XXXX Заблок ДА/НЕТ</p>
<p>3. Перейдите в меню функций и выберите загрузку заводских значений параметров</p>	<p>Функции -> Завод. настройки</p>
<p>4. Повернув ручку НАСТРОЙКА выберите вариант ДА и нажмите кнопку ВВОД.</p>	<p>Завод. настройки Сбросить? ДА/НЕТ</p>
<p>5. На дисплее появится сообщение, подтверждающее загрузку заводских значений параметров</p>	<p>ПРИНЯТО</p>
<p>6. Мастер запуска откроется примерно через 10 с</p>	

6.3 Кривая системы

В зависимости от расхода воздуха вентиляционной системы должно быть соответствующее давление, и данная зависимость показывается в виде кривой. Точка пересечения линии установки и линии вентилятора является рабочей точкой вентиляционной системы. Она обозначает нужный расход воздуха установки. Любое изменение давления вентиляционной системы приводит к изменению ее кривой.

Коэффициент K - это константа, одинаковая для всей кривой. Если коэффициент K и давление системы известны, можно вычислить расход воздуха. Если фактическое падение давления в системе больше или меньше вычисленного, рабочая точка и расход воздуха будут отличаться от ожидаемых.

6.3.1 Фильтр приточного воздуха класса G3

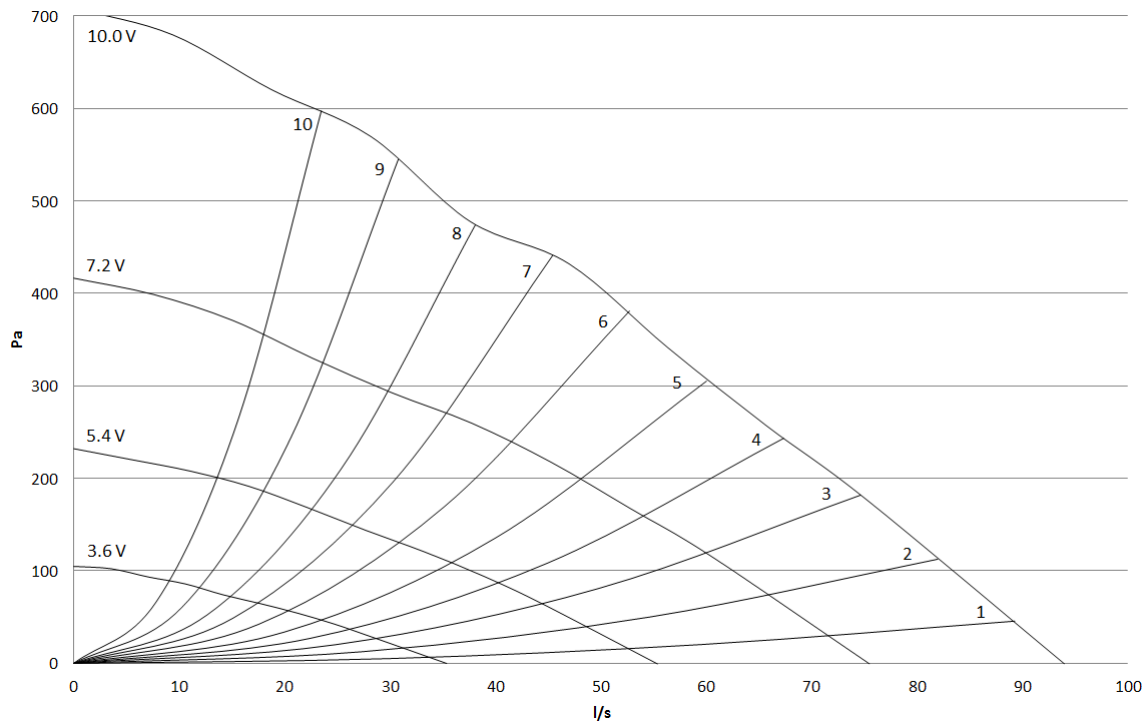


Рис. 7 Фильтр приточного воздуха класса G3

Кривая системы	Коэффициент K [л/с]
1	13,22
2	7,73
3	5,54
4	4,32
5	3,44
6	2,70
7	2,16
8	1,75
9	1,32
10	0,96

6.3.2 Фильтр приточного воздуха класса F7

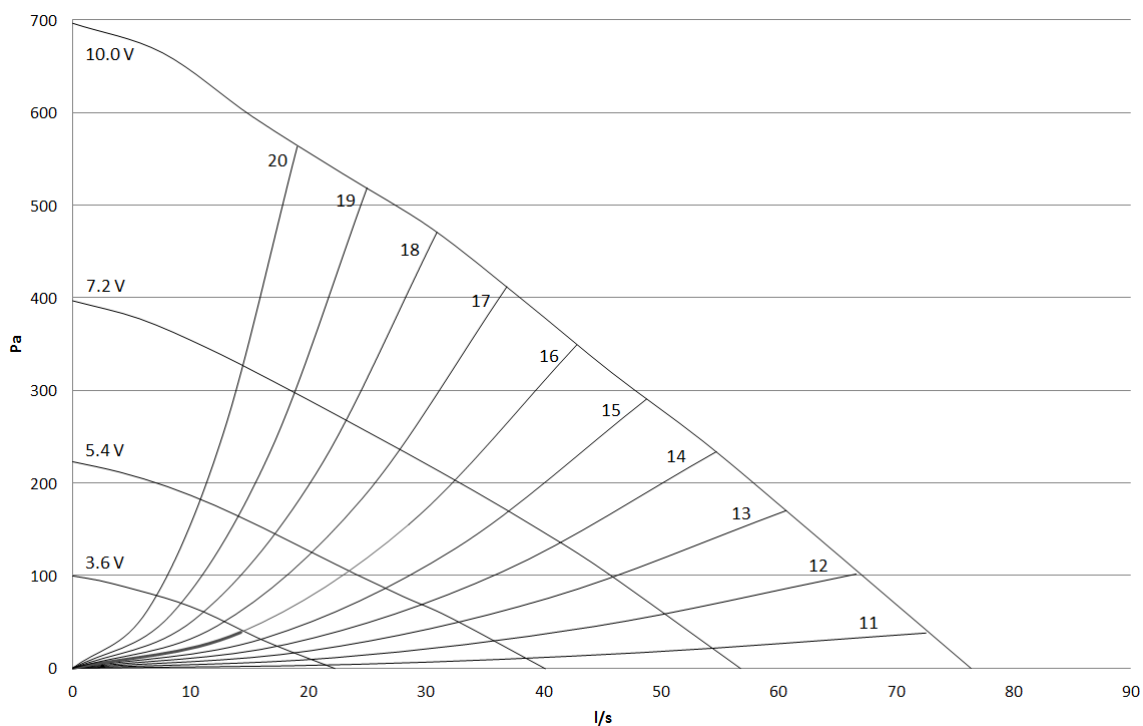


Рис. 8 Фильтр приточного воздуха класса F7

Кривая системы	Коэффициент К [л/с]
11	11,77
12	6,61
13	4,65
14	3,58
15	2,86
16	2,29
17	1,82
18	1,43
19	1,10
20	0,80

6.3.3 Фильтр вытяжного воздуха класса G3

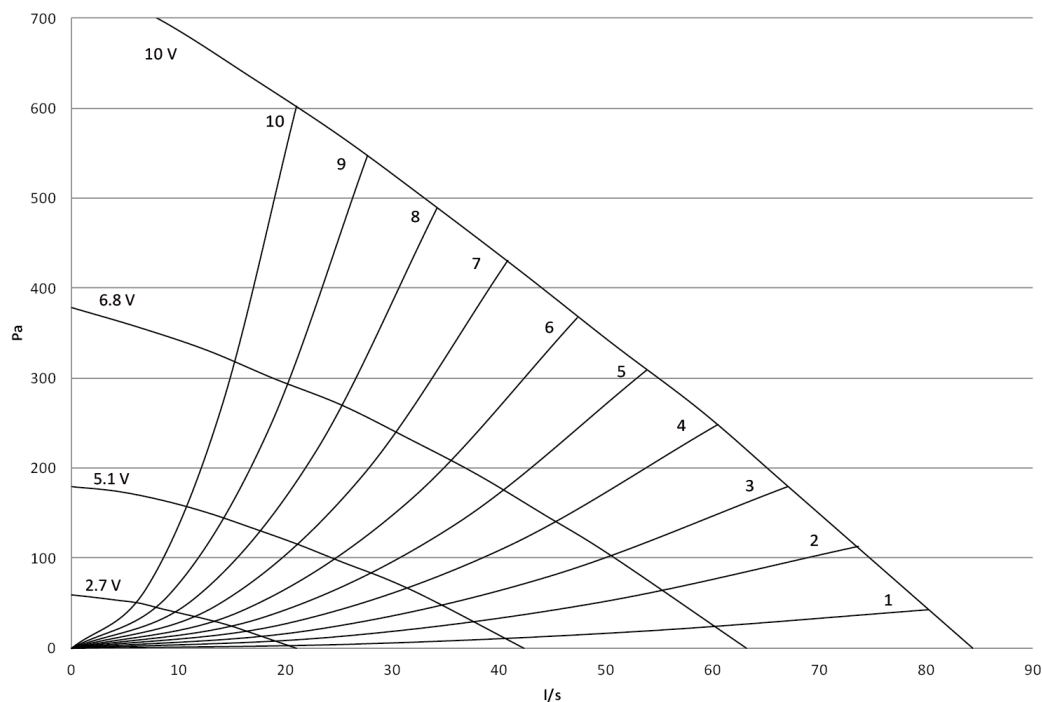


Рис. 9 Фильтр вытяжного воздуха класса G3

Кривая системы	Коэффициент K [л/с]
1	12,35
2	6,94
3	5,00
4	3,84
5	3,06
6	2,47
7	1,97
8	1,55
9	1,18
10	0.86

6.4 Параметры настройки скорости вентиляторов

Скорость вентиляторов настраивается в л/с, м³/ч или процентах.

- Если в сервисном меню выбран вариант *Расход*, скорость вентилятора будет в л/с, и можно выбрать кривую системы.
- Если в сервисном меню выбран вариант *Скорость*, скорость вентилятора будет в процентах. Кривые системы выбрать нельзя.

Есть четыре режима работы вентилятора: выключен, низкая, стандартная и высокая скорость. Сигналы управления передаются на приточный и вытяжной вентиляторы в соответствии с выбранным режимом. Заводские значения скоростей вентиляторов для каждого из режимов:

- Выкл: 0 л/с

- Низкая: 18 л/с или 25 %.
- ном: 30 л/с или 50 % (примерно при 70 Па).
- Высокая: 62 л/с или 100 %.


Изменить значения скорости в каждом из режимов можно в сервисном меню. См. параметры в "Параметры сервисного меню" (пункт глава 8.5).

Примечание.

Для стандартных жилых помещений **нерекомендуется** разрешать выключение вентиляторов установки вручную с панели управления (в параметре Ручн.ост.вент.). Если в параметре Ручн.ост.вент. разрешить выключение вентиляторов вручную с панели управления, в приточном и выбросном воздуховодах установки должны стоять воздушные клапаны, чтобы предотвратить тягу холодного воздуха и возможную конденсацию при выключении установки.

Вентилятор можно **ВЫКЛЮЧИТЬ**, разрешив это в параметре Ручн.ост.вент. См. параметры в "Параметры сервисного меню" (пункт глава 8.5).

6.4.1 Настройка скорости вентиляторов

1. Откройте сервисное меню, повернув ручку НАСТРОЙКА	 <p>Service</p>												
2. Далее введите пароль по умолчанию: 1111. Каждая цифра пароля вводится вращением ручки НАСТРОЙКА с последующим нажатием кнопки ВВОД. В диалоговом окне выберите вариант НЕТ , чтобы установка не заблокировалась													
3. Перейдите к: Функции Выберите: Управление вентилятором	<p>Пароль Пароль XXXX Заблок ДА/НЕТ</p> <p>Функции -> Управление вентилятором</p>												
4. Вращая ручку НАСТРОЙКА, выберите тип настройки скорости вентилятора: Расход (л/с или м ³ /ч) или Скорость (%) и нажмите кнопку ВВОД. Настройка оборотов вентиляторов по скорости, см. пункт 7.	<p>Управление вентилятором</p> <p>Расход Скорость</p>												
5. Настройка скорости вентиляторов по Расходу . После изменения значения параметра нажмите кнопку ВВОД Выберите кривую системы.	<p>Управление вентилятором</p> <p>Расход Кривая системы</p> <p>SF: 4 EF 4</p>												
6. Выбрав кривую системы, нажмите кнопку НАЗАД и вернитесь в пункт Расход % . После изменения значения параметра нажмите кнопку ВВОД	<table border="1"> <thead> <tr> <th>Расход л/с</th> <th>EF</th> <th>SF</th> </tr> </thead> <tbody> <tr> <td>ном</td> <td>45</td> <td>45</td> </tr> <tr> <td>Высок</td> <td>89</td> <td>89</td> </tr> <tr> <td>Низк</td> <td>23</td> <td>23</td> </tr> </tbody> </table>	Расход л/с	EF	SF	ном	45	45	Высок	89	89	Низк	23	23
Расход л/с	EF	SF											
ном	45	45											
Высок	89	89											
Низк	23	23											
7. Настройка скорости вентиляторов по Скорости% После изменения значения параметра нажмите кнопку ВВОД	<table border="1"> <thead> <tr> <th>Скорость %</th> <th>EF</th> <th>SF</th> </tr> </thead> <tbody> <tr> <td>ном</td> <td>50</td> <td>50</td> </tr> <tr> <td>Высок</td> <td>100</td> <td>100</td> </tr> <tr> <td>Низк</td> <td>25</td> <td>25</td> </tr> </tbody> </table>	Скорость %	EF	SF	ном	50	50	Высок	100	100	Низк	25	25
Скорость %	EF	SF											
ном	50	50											
Высок	100	100											
Низк	25	25											

6.5 Параметры настройки размораживания

Установка поддерживает 2-ступенчатую автоматическую функцию размораживания, которая запускается при опасности образования льда в области теплообменника. У параметра есть варианты настройки от 0 до 5 (таблица 1), которые определяют, насколько сильным будет размораживание. По умолчанию параметр имеет значение 0.

Примечание.


Теплообменник должен выдерживать низкие уличные температуры, но в ситуациях, когда возможно обмерзание и будет включаться размораживание, помните, что это приведет к снижению давления в помещении. Если в помещении есть камин, помните, что есть вероятность, что при работающей функции размораживания из-за низкого давления дым может вытягиваться в жилые помещения.

Таблица 2: Уровни оттаивания

Режим размораживания	Отн. влажность в помещении ¹	ОПИСАНИЕ
0		Размораживание выключено
1	Минимум <20%	Помещения с сухим воздухом, например склады с малым числом людей или производственные помещения, где протекают производственные процессы без использования воды
2	Низкая 30-40 %	Офисные помещения
3	Средняя 40-60 %	Апартаменты или помещения с высокой влажностью ²
4	Высокая 60-80 %	Апартаменты или помещения с высокой влажностью
5	Очень высокая >80 %	Помещения с очень высокой влажностью.


1. Относительная влажность вытяжного воздуха при низких температурах воздуха на улице.
2. В недавно построенных зданиях может потребоваться ставить более высокое значение размораживания на первую зиму.

6.5.1 Настройка силы размораживания

1. Откройте сервисное меню, повернув ручку НАСТРОЙКА.	
2. Далее введите пароль по умолчанию: 1111. Каждая цифра пароля вводится вращением ручки НАСТРОЙКА с последующим нажатием кнопки ВВОД. В диалоговом окне выберите вариант НЕТ, чтобы установка не заблокировалась.	Пароль Пароль XXXX Заблок ДА/НЕТ
3. Перейдите к: Функции Выберите: Оттайка	Функции -> Оттайка
4. Выберите режим от 0 до 5	Оттайка Реж 0-5


6.6 Настройка недельного расписания

Ниже приведен порядок составления недельного расписания:

<p>1. Откройте сервисное меню, повернув ручку НАСТРОЙКА.</p>	
<p>2. Далее введите пароль по умолчанию: 1111. Каждая цифра пароля вводится вращением ручки НАСТРОЙКА с последующим нажатием кнопки ВВОД. В диалоговом окне выберите вариант НЕТ, чтобы установка не заблокировалась.</p>	<p>Пароль Пароль XXXX Заблок ДА/НЕТ</p>
<p>3. Перейдите к: Недел. план</p>	<p>Серв. → Недел. план</p>
<p>4. Снова выберите недельное расписание</p>	<p>Недел. план → Недел. план Скор. вент</p>
<p>4. Выберите день недели и время, когда будет включаться установка. Для каждого дня недели можно ввести два интервала работы. Остальное время дня установка будет выключена.</p>	<p>Недел. план День: ПН Пер 1: 07:00 16:00 Пер 2: 00:00 00:00</p>
<p>5. Вернитесь в предыдущее диалоговое окно кнопкой НАЗАД и перейдите к параметру скорости вентилятора</p>	<p>Недел. план Недел. план → Скор. вент</p>
<p>7. Выберите скорость вентилятора (низкая, стандартная или высокая), с которой он будет вращаться при работающей установке.</p> <p>Выберите скорость вентилятора (выключен, низкая, стандартная или высокая), с которой он будет вращаться при выключенной установке.</p> <hr/> <p>Примечание.</p> <p>Если установка оснащена электрическим воздушнонагревателем и он включен, установка выключается с панели управления, например, ВЫКЛЮЧЕНИЕМ. Когда установка выключается в соответствии с составленным недельным расписанием, вентиляторы будут работать еще 3 мин, чтобы из-за нагревателя не сработал датчик перегрева. По истечении этого времени вентиляторы тоже останавливаются.</p> <hr/> <p>8. Несколько раз нажмите кнопку НАЗАД, чтобы вернуться в главное меню</p>	<p>Скор. вент Уров вкл: низк/ном/высок Уров откл: выкл/низк/ном/высок</p>

6.7 Рас/Фор реж

Можно сделать так, чтобы установка в нормальных рабочих условиях работала дольше, чем это запланировано по составленному недельному расписанию.

<p>1. Откройте сервисное меню, повернув ручку НАСТРОЙКА.</p>	
<p>2. Далее введите пароль по умолчанию: 1111. Каждая цифра пароля вводится вращением ручки НАСТРОЙКА с последующим нажатием кнопки ВВОД. В диалоговом окне выберите вариант НЕТ, чтобы установка не заблокировалась</p>	<p>Пароль Пароль XXXX Заблок ДА/НЕТ</p>
<p>3. Перейдите к: Рас/Фор реж</p>	<p>Серв . Рас/Фор реж</p>
<p>4. Ввод времени в минутах, в течение которого установка будет работать в режиме продленной/принудительной работы: Диапазон значений: 0-240 мин.</p> <p>Введите скорость вентилятора для этого режима работы. Диапазон значений: низкая, стандартная или высокая скорость. Значение по умолчанию: стандартная</p>	<p>Рас/Фор реж</p> <p>Минуты: 0</p> <p>Скор. вент: Ном</p>

6.8 Дополнительные функции

Установка поддерживает несколько дополнительных функций включения/выключения, которые приводятся в действие внешними выключателями, подсоединяемыми к цифровым входам на основной печатной плате (см. схему соединений).

Существуют следующие функции включения/выключения:

- Цифровые входы 1 и 3: если подсоединить выключатели к этим входам, можно на панели управления выбирать три разных режима скорости вентиляторов по отдельности в зависимости от текущей обстановки в помещении (например, снизить скорость вытяжного вентилятора, когда зажигается камин).
 Цифровой вход 3 уже готов и подсоединен. Для удобства доступа он располагается сверху установки. См. глава 6.8.
- Цифровой вход 4: может использоваться для включения и выключения электрического воздухонагревателя.
 Когда на вход подается напряжение, электрический воздухонагреватель выключается.
- Цифровой вход 5: включение продленной/принудительной работы установки выключателем. Данная функция имеет больший приоритет, чем текущие настройки скорости вентиляторов, и они работают в соответствии с параметрами режима принудительной работы Серв. -> Рас/Фор реж. Диапазон значений данной функции: низкая, стандартная и высокая скорость.
 Вход работает по сигналам от импульсного выключателя. Если выключатель стандартный, обратный отсчет заданного интервала времени начинается при его выключении.
- Цифровой вход 7: имеет функцию "пришел домой/ушел из дома". При срабатывании входа заданная температура подаваемого в помещение воздуха опускается на 10 К. Этой функцией удобно пользоваться, когда помещение остается без людей на долгое время. Однако данная функция не будет работать, если установка работает с водяным воздухонагревателем.
 Рекомендуется включать цифровые контакты 7 и 1 или 3 параллельно. При срабатывании цифрового контакта 7 скорость вентиляторов становится минимальной. Настройка скоростей вентиляторов производится во время настройки цифровых контактов 1/3.

См. параметры в "Параметры сервисного меню" (пункт глава 8.5)

6.9 Электрические соединения

Все внутренние электрические соединения в установке SAVE VTR 150/К уже выполнены на заводе-изготовителе.

Электрическая соединительная коробка находится на установке со стороны выбросного воздуха. Печатная плата легко вытаскивается из установки без применения инструментов.

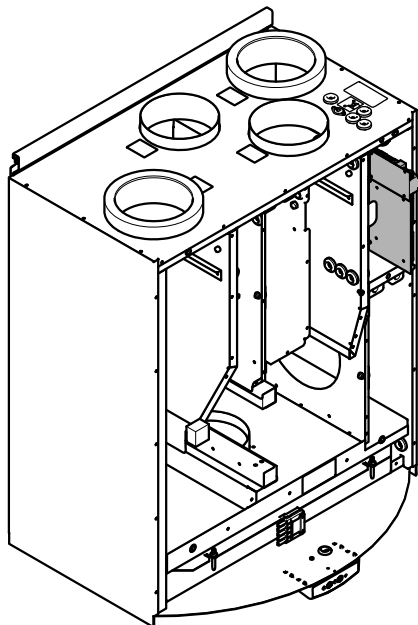


Рис. 10 Местоположение печатной платы

6.9.1 Компоненты соединительной коробки

Установка комплектуется встроенной платой управления. Ниже приводится описание компоновки платы.

На рисунке показана электрическая соединительная коробка установки VTR150/К. Подробнее см. схему электрических соединений.

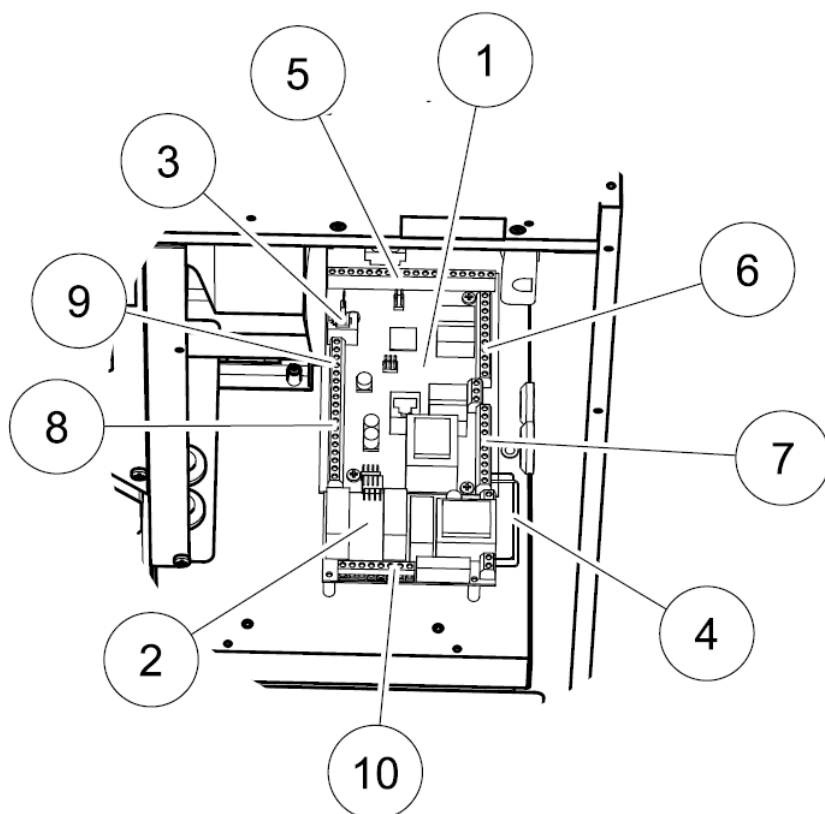


Рис. 11 Компоненты соединительной коробки

Позиция	Описание
1	Основная печатная плата
2	Плата электрического воздушонагревателя
3	Разъем для подключения внешней панели управления (подсоединена к корпусу установки)
4	Соединение электропитания между основной печатной платой и платой электрического воздушонагревателя
5	Контакты аналоговых входов 1-5 (датчики температуры) и управления двигателем
6	Контакты для подключения внешнего оборудования
7	Контакты сетевого электропитания
8	Контакты цифровых входов 1-7
9	Контакты для встроенной панели управления. Отсутствуют в модели VTR150/K.
10	Контакты регулируемого электропитания для электрического воздушонагревателя

6.9.2 Контакты платы для подключения внешнего оборудования

Контакты для подключения внешнего оборудования находятся на основной печатной плате внутри установки.

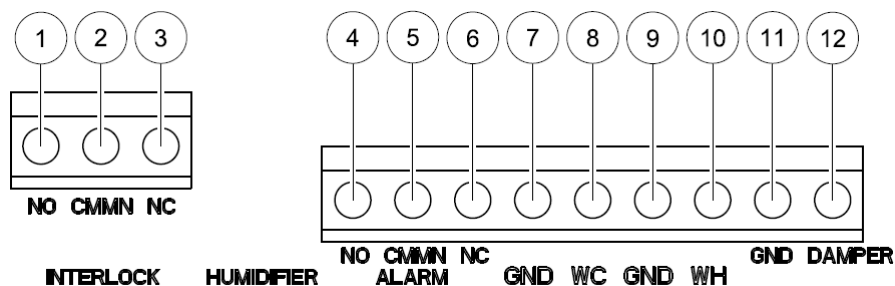
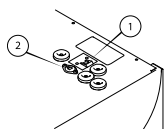


Рис. 12 Контакты платы для подключения внешнего оборудования

Позиция	ОПИСАНИЕ	Примечания
1	Клапан наружного/выбросного воздуха	Нормально разомкнутый контакт, 230 В 1~, не более 1 А
2	Клапан наружного/выбросного воздуха	Земля
3	Клапан наружного/выбросного воздуха	Нормально замкнутый контакт, 230 В 1~, не более 1 А
4	Для подсоединения внешнего устройства аварийной сигнализации	Нормально разомкнутый контакт, 24 В, не более 1 А
5	Для подсоединения внешнего устройства аварийной сигнализации	Земля
6	Для подсоединения внешнего устройства аварийной сигнализации	Нормально замкнутый контакт, 24 В, не более 1 А
7	GND	Земля
8	Сигнал управления водяным воздухоохладителем (A01)	Сигнал постоянного напряжения 0-10 В
9	GND	Земля
10	Сигнал управления воздухонагревателем (A02)	Сигнал постоянного напряжения 0-10 В
11	GND	Земля
12	Воздушный клапан (A03)	Не используется

6.10 Разъемы на внешней стороне установки

Две цепи основной печатной платы выведены на разъемы, расположенные сверху на корпусе установки: Модульный разъем для подключения внешней панели управления и подключения к цифровому входу 3 с возможностью настройки скорости вентиляторов по отдельности через выключатель, не находящийся под напряжением



1. Подключение внешней панели управления
2. Подключение к цифровому входу 3 через выключатель (вкл/выкл)

7 Необходимые проверки перед запуском системы

После завершения установки проверьте выполнение следующих условий:

- монтаж установки выполнен в соответствии с инструкциями
- электрические соединения агрегата выполнены правильно;
- Шумоглушители и клапаны наружного и выбросного воздуха установлены, а воздуховоды правильно подсоединены к установке
- все воздуховоды имеют хорошую изоляцию и смонтированы по требованиям местных стандартов и нормативов
- воздухозаборник наружного (свежего) воздуха расположен на достаточном расстоянии от источников загрязнения (кухонная вытяжка, выпускное отверстие центральной пылеотводной системы и т. д.);
- все внешнее оборудование подключено;
- настройка параметров и ввод в эксплуатацию установки выполнены правильно
- недельное расписание и параметры скорости вентиляторов настроены правильно

8 Эксплуатация

8.1 Параметры настройки температуры

Температура подаваемого в помещение воздуха настраивается самостоятельно на дисплее установки (есть 6 ступеней настройки). Чтобы настроить эту температуру, нужно выбрать на дисплее значок термометра. Если установлен электрический или водяной воздухонагреватель, варианты уставки температуры следующие: 12.0, 14.5, 17.0, 19.5 и 22.0 °С. Значение по умолчанию 12,0 °С.

Если воздухонагреватель отключен, варианты настройки температуры будут следующими: 15.0, 16.0, 17.0, 18.0 или 19.0 °С. Значение по умолчанию 15,0 °С.

Каждый раз при изменении значения уставки это визуально отображается на значке термометра на дисплее уставки.



"Пустой" термометр на дисплее означает 6-е значение уставки, и в таком случае включается ручной летний режим работы. См. глава 8.3

8.2 Самостоятельная настройка скорости вентиляторов

В любое время на дисплее установки можно вручную изменить скорость вентилятора. Для этого нужно выбрать на дисплее значок вентилятора, затем изменить скорость его вращения: выключен, низкая, стандартная и высокая скорость.

Ручное изменение скорости вентиляторов имеет больший приоритет, чем заданное недельное расписание работы установки, и она проработает в измененном режиме до окончания текущего временного интервала недельного расписания (глава 6.6).

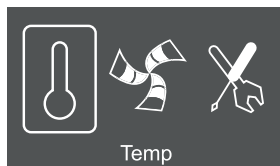


Примечание.

Вентилятор можно ВЫКЛЮЧИТЬ, разрешив это в параметре Ручн.ост.вент. Подробнее см. описание параметров сервисного меню.

8.3 Ручной и автоматический переход на летний режим

Ручной летний режим включается, когда значение уставки температуры выбирается меньше 12 °С. В этом случае визуально значок термометра на дисплее установки будет выглядеть совсем пустым.



Если установка имеет воздухонагреватель, на время ручного летнего режима он выключается. Ручной летний режим автоматически выключается через 2 мин, как только температура приточного воздуха становится меньше или равна 5 °С.

Если имеется водяной воздухонагреватель и он включен, летний ручной режим выключается, если температура приточного или уличного воздуха становится меньше или равной 5 °С.

Установка автоматически переключается между зимним режимом работы с рекуперацией тепла и летним режимом работы без рекуперации.

8.4 Утилизация холода

Если уличный воздух теплее вытяжного воздуха и температура приточного воздуха выше значения уставки, начинается рекуперация холода. При этом процесс регулирования тепла прекращается.

8.5 Параметры сервисного меню

Откройте сервисное меню, выбрав на дисплее значок сервиса.

Уровень меню 1	Уровень меню 2	Уровень меню 3	Описание
Серв. ->Пароль	Пароль Пароль XXXX Заблок ДА/НЕТ		Чтобы попасть в меню, введите пароль 1111. Каждая цифра пароля вводится вращением ручки НАСТРОЙКА с последующим нажатием кнопки ВВОД. В диалоговом окне выберите вариант НЕТ, чтобы установка не заблокировалась.
Серв. -> Измен. пароль Пер. фильт. Врем/Дата	Измен. пароль Текущ XXXX Нов XXXX Подтвер XXXX		Ввод нового пароля, когда потребуется сменить старый. При утере нового пароля можно попасть в сервисное меню, введя цифры 8642. Они имеют больший приоритет, чем старый пароль.
Серв. Измен. пароль -> Пер. фильтр Врем/Дата	Пер. фильт. Время замены: 12 мес. Сброс НЕТ/ДА		Показывает указанную периодичность замены фильтров. Выберите значение ДА в параметре Сброс после замены фильтра, чтобы обнулить счетчик. Ввод периодичности замены фильтров.
Серв. Измен. пароль Пер. фильт. -> Врем/Дата	Врем/Дата ГГ/ММ/ДД Дата: 12/09/12 Врем: 10:00 День нед.: СБ		Показывает текущую установленную дату и время. Ввод правильной даты и времени.
Серв. -> Рас/Фор реж Недел. план Fan speed log	Рас/Фор реж Минуты: 0 Скор. вент: Ном.		Можно сделать так, чтобы установка в нормальных рабочих условиях работала дольше, чем это запланировано по составленному недельному расписанию. Показывает заданное время продленной/принудительной работы. Показывает заданную скорость вентилятора. Ввод времени в минутах, в течение которого установка будет работать в режиме продленной/принудительной работы: Диапазон значений: 0-240 мин. Введите скорость вентилятора для этого режима работы. Диапазон значений: низкая, стандартная или высокая скорость. По умолчанию стандартная.

Уровень меню 1	Уровень меню 2	Уровень меню 3	Описание
Серв. Рас/Фор реж → Недел. план Fan speed log	Недел. план → Недел. план Скор. вент	Недел. план День: ПН Пер 1: 07:00 16:00 Пер 2: 00:00 00:00	Недельное расписание работы установки. На каждый день можно указать два интервала работы. Ввод дня недели и времени, в течение которого установка должна работать ВКЛ режим.
	Недел. план Недел. план → Скор. вент	Скор. вент Уров вкл: низк/ном/высок Уров откл: выкл/низк/ном/высок	Скорости работы вентиляторов при работающей и не работающей установке согласно недельному расписанию Ввод скорости вентилятора при работающей установке. Диапазон значений: низкая, стандартная или высокая скорость. По умолчанию стандартная. Ввод скорости вентилятора при не работающей установке. Диапазон значений: выключен, низкая, стандартная или высокая скорость. По умолчанию - низкая.
Серв. Рас/Фор реж Недел. план → Fan speed log	Fan speed log Уров: 1-5 Сброс: НЕТ/ДА SF: 140 /140 EF: 140 /140		Показывает, как работали вентиляторы в течение времени (ч) . Пять разных режимов скоростей: <ul style="list-style-type: none"> • Режим 1: 0 % • Режим 2: 1-29 % • Режим 3: 30-44 % • Режим 4: 45-59 % • Режим 5: 60-100 % Выбирая режим, можно посмотреть время в часах, сколько проработали вентиляторы в каждом из них. В параметре Сброс выберите ДА, чтобы сбросить время наработки приточного и вытяжного вентиляторов во всех режимах (левый столбец). Значение в правом столбце обнулять нельзя, и счетчик продолжит отсчет.

Примечание.

Загрузка заводских значений (см. Функции / Завод. настройки) не затрагивает этот параметр

Уровень меню 1	Уровень меню 2	Уровень меню 3	Описание
Серв. Недел. план Fan speed log → Функции	Функции → Нагр/Охлад Защ от замерз Кривая системы	Нагр./Охлад. Нагр.: Нет/Электр/Вод Охлад.: Нет/Вод	Настройка обогрева и/или охлаждения установки. Выберите воздушонагреватель: нет, электрический или водяной Выберите воздухоохладитель: нет или водяной
	Функции Нагр./Охлад. → Защ от замерз Кривая системы	Защ от замерз Отгран сигн: 7 °C	Показывает текущую температуру в градусах Цельсия, при которой срабатывает защита от обмерзания (установленный водяной нагреватель) ВВОД Отгран сигн в °C. Значение по умолчанию 7 °C.
	Функции Нагр./Охлад. Защ от замерз → Кривая системы	Кривая системы EF: 1-10 SF: 1-20	Компенсация значений расхода воздуха при разных давления системы. См. пункт Параметры расхода
	Функции → Расход Возд. агр Ручн. ост. вент.	Расход л/с EF SF Ном 45 45 Высокая 89 89 Низкая 23 23	Настройка скорости вентиляторов в л/с. Можно по отдельности настроить каждый вентилятор. (EF: вытяжной, SF: приточный) Ввод скорости приточного и вытяжного вентиляторов для каждого режима: низкая, стандартная и высокая
	Функции Расход → Возд. агр Ручн. ост. вент.	Возд. агр л/с м ³ /ч	л/с по умолчанию
	Функции Расход Возд. агр → Ручн. ост. вент.	Ручн. ост. вент. Разр. ручн.ост.вент. ДА/НЕТ	Разрешение выключения вентиляторов установки вручную с панели управления. Выберите ДА или НЕТ Если выбрано ДА, вентиляторы можно выключить, повернув ручку НАСТРОЙКА, и значок вентилятора на дисплее станет "пустым"
	Функции → Аналог. вход Аналог. выход Цифровой вход	Аналог. вход 1: SS 20.0 2: ETS 23.0 3: Не исп. 4: OT/FPS 20.0 5: OS 10.5	Показывает аналоговые сигналы от активных датчиков температуры. SS: Датчик температуры приточного воздуха ETS: Датчик температуры вытяжного воздуха OT/FPS: датчик защиты от перегрева/датчик защиты от обмерзания OS: датчик температуры наружного воздуха

Уровень меню 1	Уровень меню 2	Уровень меню 3	Описание
	Функции Аналог. вход -> Аналог выход Цифровой вход	Аналог. выход A01 авто/ручн/выкл 0.0V A02 авто/ручн/выкл 7.3V A03 авто/ручн/выкл 0.0V	<p>Показывает текущие аналоговые выходные сигналы 0-10 В на привод клапана горячей/холодной воды.</p> <p>Настройка A01 (аналоговый сигнал на привод клапана горячей воды) - авто, ручное или выкл. По умолчанию - выкл.</p> <p>Настройка A02 (аналоговый сигнал на привод клапана холодной воды) - авто, ручное или выкл По умолчанию - выкл.</p> <p>A03 не используется</p>
	Функции -> Цифровой вход Конфиг DI 13 DI 4-7	Цифровой вход DI1 ВКЛ/ВЫКЛ DI2 ВКЛ/ВЫКЛ DI3 ВКЛ/ВЫКЛ DI4 ВКЛ/ВЫКЛ DI5 ВКЛ/ВЫКЛ DI6 ВКЛ/ВЫКЛ DI7 ВКЛ/ВЫКЛ	<p>Показывает текущую настройку цифровых входов: вкл или выкл</p> <p>DI1: конфигурация вентилятора</p> <p>DI2: регулир. вытяжки</p> <p>DI3: конфигурация вентилятора</p> <p>DI4: воздухонагреватель выкл</p> <p>DI5: режим продленной/принудительной работы запущен</p> <p>DI6: Датчик ротора</p> <p>DI7: Дом/Отпуск</p>
	Функции Цифровой вход -> Конфиг DI 13 DI 4-7	Конфиг DI 13 1 SF высок EF ном 2 SF выкл EF низк 3 SF высок EF высок	<p>Настройка работы вентиляторов по трем разным цифровым входным сигналам, когда они включаются или выключаются (показанные слева в столбце значения - это примеры).</p> <p>Для этого нужно физически подсоединить выключатели к контактам на главной печатной плате установки. Подробнее см. схему электрических соединений.</p> <p>Настройка режима приточного (SF) и вытяжного вентилятров (EF): выкл, низкая, стандартная или высокая скорость для цифровых входов 1-3</p>

Уровень меню 1	Уровень меню 2	Уровень меню 3	Описание
	<p>Функции</p> <p>Цифровой вход Конфиг DI 1-3 -> DI 47</p>	<p>DI 4-7</p> <p>4 ОстНагр 5 Продл. 6 Ротор 7 Дом/Отпуск</p>	<p>Цифровые контакты 4-7 настроены заводом-изготовителем, и изменить их нельзя. Ниже приведено краткое описание назначения каждого из них.</p> <p>DI4: может использоваться для включения и выключения электрического воздухонагревателя. Когда на вход подается напряжение, электрический воздухонагреватель выключается.</p> <p>DI5: Запуск режима продленной/принудительной работы. Данная функция имеет больший приоритет, чем текущие настройки скорости вентиляторов, и они работают в соответствии с параметрами режима принудительной работы (меню Серв.-> Рас/Фор реж) Диапазон значений данной функции: низкая, стандартная и высокая скорость. Вход работает по сигналам от импульсного выключателя. Если выключатель стандартный, обратный отсчет заданного интервала времени начинается при его выключении.</p> <p>DI6: датчик ротора</p> <p>DI7: при срабатывании этого входа заданная температура приточного воздуха понижается на 10 К. Этой функцией удобно пользоваться, когда помещение остается без людей на долгое время.</p> <p>Рекомендуется включать цифровые контакты 7 и 1 или 3 параллельно. При срабатывании цифрового контакта 7 скорость вентиляторов становится минимальной. Настройка скоростей вентиляторов производится во время настройки цифровых контактов 1/3.</p> <hr/> <p>Примечание.</p> <p>Режим "Дом/отпуск" не работает, если включен водяной воздухонагреватель.</p>

Уровень меню 1	Уровень меню 2	Уровень меню 3	Описание
	Функции -> Цифр. выход Оттайка Modbus	Цифр. выход 1: SF 67 % 2: EF 67 % 3: Рот Вкл/Выкл 4: СИГН ДА/НЕТ 5: Клап. ДА/НЕТ 6: Довод. ДА/НЕТ	Показывает текущую настройку цифровых выходов 1-5 (значения в столбце слева - это примеры). 1: SF 67 %: текущая заданная скорость приточного вентилятора (показана в процентах от максимальной скорости) 2: EF 67 % текущая заданная скорость вытяжного вентилятора (показана в процентах от максимальной скорости). 3: Показывает, работает ротор или нет. 4: Сигн ДА/Н: Показывает, включена сигнализация или нет 5: Клап ВЫКЛ: Клапан наружного/выбросного воздуха открыт или нет (сигнальное реле 230 В). 6: Довод. ДА/НЕТ : Показывает, включен электрический воздушонагреватель или нет
	Функции Цифр. выход -> Оттайка Modbus	Оттайка Реж 0-5	Настройка мощности функции размораживания (подробнее см. пункт глава 6.5).
	Функции -> Modbus Завод. настройки	Modbus Адрес 1 Бит/с 9600/19200 Четность Нет/Чет/Нечет	Данные по протоколу Modbus и переменным см. в руководстве протокола Modbus для бытовых установок в каталоге на сайте www.systemair.com .
	Функции Modbus -> Завод. настройки	Завод. настройки Сбросить? ДА/НЕТ	Загрузка заводских значений параметров. Выберите ДА или НЕТ <hr/> Примечание. При этом все самостоятельно измененные значения параметров установки будут стерты.
Серв. -> Язык Версия Сигн-ы	Язык Язык РУС		Настройка языка интерфейса установки. Выберите язык, вращая ручку НАСТРОЙКА.

Уровень меню 1	Уровень меню 2	Уровень меню 3	Описание
Серв. Язык -> Версия Сигн-ы	Версия VR150 CD EC Appl. 1.08.00 1.22.00 Boot 1.00.01 1.01.00		Показывает текущие версии программного обеспечения.
Серв. Язык Версия -> Сигн-ы	Сигн-ы Вент Да ЕмТ/Холод Нет Клап Да РвОшиб Нет Темп. НЕТ Фильт Да		Показывает список сообщений тревоги и какие из них были получены (если сообщение тревоги получено, будет стоять ДА). См. список сообщений тревоги (глава 9.4.1)

9 Сервис

9.1 Предупреждения



Опасно

- Перед проведением любых электромонтажных работ и мероприятий техобслуживания убедитесь, что установка отключена от питающей электросети!
- Все работы по электромонтажу и техобслуживанию выполняются квалифицированным специалистом по установке в полном соответствии с действующими правилами и нормативами.



Предупреждение

- Установка предназначена для непрерывной работы с остановками только на время проведения мероприятий техобслуживания/сервиса.
- После отключения электропитания все равно соблюдайте осторожность, так как вращающиеся детали внутри установки могут еще находиться в движении.
- Соблюдайте осторожность, чтобы не порезаться об острые края во время техобслуживания. Надевайте защитные перчатки.
- Перед запуском установки убедитесь, что все фильтры стоят на своих местах.
- К эксплуатации данной установки допускаются лица, обладающие достаточными знаниями и квалификацией в данной предметной области. Другие лица допускаются только под руководством квалифицированного специалиста.

9.2 Внутренние компоненты

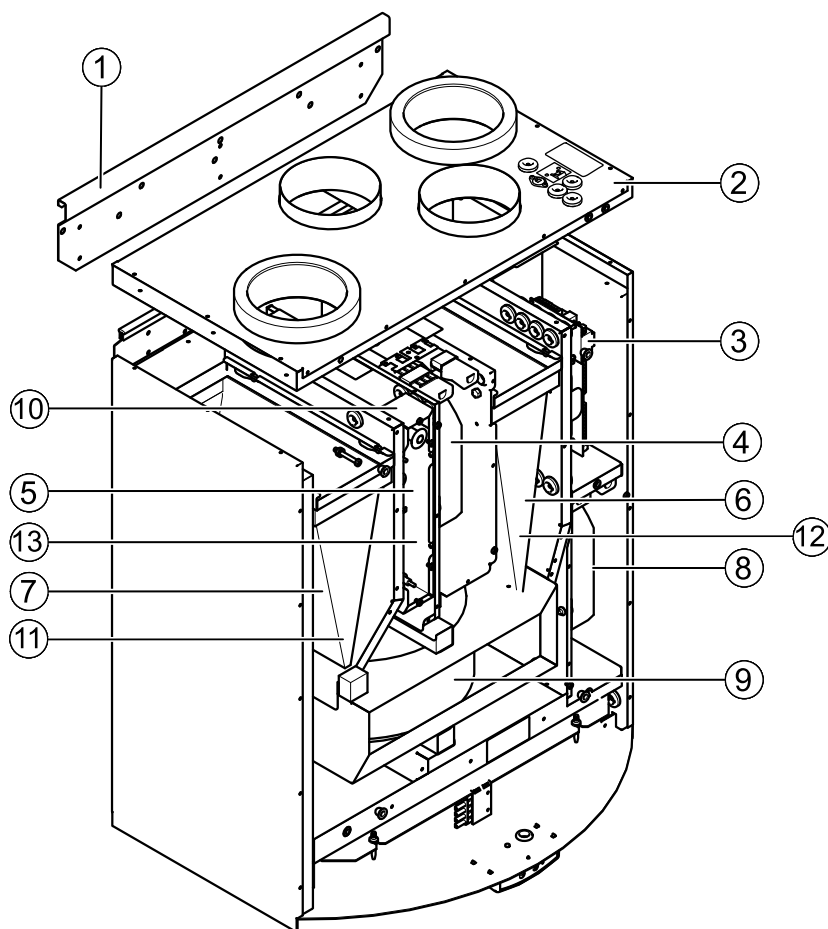


Рис. 13 Внутренние компоненты

Поз.	Описание
1	Крепежный кронштейн
2	Внешние соединения
3	Основная печатная плата
4	Вентилятор приточного воздуха
5	Встроенный электрический воздушнонагреватель (500/1000 Вт)
6	Фильтр вытяжного воздуха
7	Фильтр приточного воздуха
8	Вытяжной вентилятор
9	Роторный теплообменник
10	Датчик температуры приточного воздуха
11	Датчик температуры наружного воздуха
12	Датчик вытяжного воздуха
13	Датчик защиты от перегрева

9.3 Описание компонентов

9.3.1 Вентиляторы

Вентиляторы (поз. 4 и 8 рисунок 13) комплектуются двигателями с внешним ротором типа ЕС, и каждый из них можно по отдельности плавно регулировать в диапазоне от 20 до 100 %. Подшипники двигателя имеют пожизненную смазку и не требуют обслуживания. Порядок снятия вентиляторов для чистки см. в “Руководстве по эксплуатации” .

9.3.2 Фильтры

В заводской комплектации установки оснащаются фильтрами приточного и вытяжного воздуха класса G3. Замена фильтров производится по мере их загрязнения. Новые комплекты фильтров можно приобрести у поставщика профильного оборудования или организации, осуществившей монтаж установки.

Для фильтрации приточного воздуха можно установить фильтр класса F7. Класс фильтра указывается на нем сверху.

Примечание.

При использовании фильтров класса F7 вместо фильтров класса G3 необходимо соответственно изменить кривую производительности приточного вентилятора (SF):

Для фильтра класса G3: 1120, для фильтра класса F7: 1-10. См. пункт глава 9.3.26.3.

9.3.3 Теплообменник

Установка SAVE VTR 150/К комплектуется высокоэффективным роторным теплообменником. Поэтому требуемая температура приточного воздуха поддерживается без дополнительного тепла.

Теплообменник съемный, поэтому его можно легко снять для чистки и техобслуживания. Подробнее см. “Руководство по эксплуатации”.

9.3.4 Печатная плата

Основная печатная плата (поз. 3 рисунок 13) предназначена для управления функциями и настройки температуры установки. К контактам печатной платы можно подсоединить дополнительное внешнее оборудование. Подробнее см. схему электрических соединений.

9.3.5 Датчики температуры

Четыре датчика температуры (NTC, 10 кОм при 25°C) входят в заводскую конфигурацию установки и расположены в соответствующих воздушных камерах.

Датчики подсоединены к основной печатной плате установки. Подробнее см. схему электрических соединений.

9.3.6 Электрический воздухонагреватель

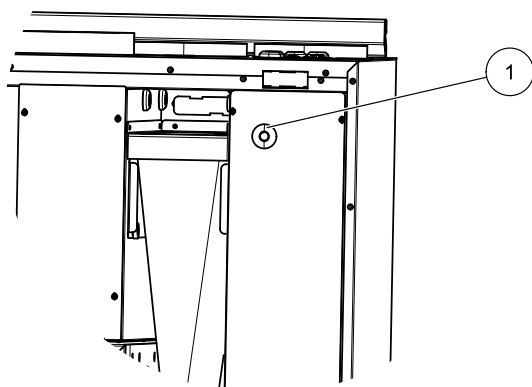
Воздухонагреватель работает под управлением реле. Он включается, когда температура приточного воздуха опускается на 2 °C ниже заданной температуры, и выключается при выполнении одного или нескольких следующих условий:

1. если температура приточного воздуха становится ≥ 2 °C выше заданной температуры
2. Если срабатывает защита от перегрева или датчик становится неисправным
3. если аварийный термостат срабатывает или становится неисправным

4. если датчик температуры приточного воздуха становится неисправным
5. если приточный вентилятор перестает работать
6. если воздухонагреватель выключен в меню параметров

9.3.7 Кнопка сброса защиты от перегрева

Если температура приточного воздуха становится низкой, это может означать срабатывание функции защиты от перегрева. Чтобы сбросить защиту от перегрева, нужно нажать указанную ниже кнопку.



9.3.8 Электрический воздухонагреватель

Воздухонагреватель работает под управлением реле. Он включается, когда температура приточного воздуха опускается на 2 °C ниже заданной температуры, и выключается при выполнении одного или нескольких следующих условий:

1. если температура приточного воздуха становится ≥ 2 °C выше заданной температуры
2. Если срабатывает защита от перегрева или датчик становится неисправным
3. если аварийный термостат срабатывает или становится неисправным
4. если датчик температуры приточного воздуха становится неисправным
5. если приточный вентилятор перестает работать
6. если воздухонагреватель выключен в меню параметров

9.3.9 Водяной воздухонагреватель

Водяной воздухонагреватель (опция) приобретается отдельно и работает под управлением аналогового сигнала WH (постоянное напряжение 0-10 В). Водяному воздухонагревателю назначен аналоговый вход 4 для защиты от обмерзания (ОТ, "защита от перегрева", меняется на FPS (защита от обмерзания) в меню параметров).

Датчик защиты от обмерзания подсоединяется к датчику, расположенному на поверхности трубы возврата воды. Тип датчика: TG-A130

Датчик температуры приточного воздуха (SS), подсоединенный к аналоговому входу 1, заменяется на датчик, устанавливаемый в воздуховоде. Этот датчик приобретается отдельно. Тип датчика: TG-K360. Подробнее см. схему электрических соединений.

Может работать либо электрический, либо водяной воздухонагреватель, т. е. если выбран водяной воздухонагреватель, электрический выключается, и наоборот.

Примечание.

Если установлен водяной воздухонагреватель, настоятельно рекомендуется также установить клапан наружного воздуха с пружинным возвратом.

9.3.10 Водяной охладитель

Водяной охладитель (опция) приобретается отдельно и работает под управлением установки. Если установлен водяной охладитель, датчик температуры приточного воздуха (SS), подсоединенный к аналоговому входу 1, заменяется на датчик, устанавливаемый в воздуховоде. Этот датчик приобретается отдельно. Тип датчика: TG-K360. Подробнее см. схему электрических соединений.

9.4 Диагностика неисправностей

Появление на дисплее установки восклицательного знака в треугольнике означает тревогу. Ручкой НАСТРОЙКА выберите на дисплее этот значок и дважды нажмите кнопку ВВОД, чтобы посмотреть сообщение тревоги.



Если появляется неисправность, прежде чем обращаться в ремонтную мастерскую, попробуйте устранить ее самостоятельно одним из нижеперечисленных способов.

Неисправность	Метод устранения
Вентиляторы не включаются	<ol style="list-style-type: none"> 1. Проверьте состояние значка тревоги на дисплее установки. 2. Убедитесь, что все предохранители и быстроразъемные контакты подсоединены (быстроразъемные контакты и электропитание приточного и вытяжного вентиляторов, поз. 4 и 8 рисунка 13). 3. Убедитесь, что по составленному недельному расписанию вентиляторы должны работать. Возможно, по недельному расписанию вентиляторы должны быть выключены (см. пункт глава 6.6). 4. Возможно, один из цифровых входов 1-3 (DI 1-3) сработал, и поэтому вентиляторы выключены. При срабатывании входа один или оба вентилятора могут принудительно выключаться в зависимости от настройки параметров (глава 8.5)

<p>Низкий расход воздуха</p>	<ol style="list-style-type: none"> 1. Проверьте состояние значка тревоги на дисплее установки. 2. Проверьте настройку скорости вентиляторов на панели управления (пункт глава 6.4.1). 3. Проверьте недельное расписание (глава 6.6). 4. Возможно, один из цифровых входов 1-3 (DI 1-3) сработал, и поэтому вентиляторы выключены. При срабатывании входа один или оба вентилятора могут принудительно выключаться в зависимости от настройки параметров (глава 8.5) 5. Проверьте состояние фильтров. Возможно, требуется их замена? 6. Проверьте состояние диффузоров/жалюзи. Возможно, требуется чистка диффузоров/жалюзи? 7. Проверьте состояние вентиляторов и теплообменной секции. Возможно, требуется чистка? 8. Проверьте, возможно засорились места забора воздуха и крышный вентилятор (вытяжной). 9. Проверьте состояние воздуховодов на предмет видимых повреждений и/или грязи 10. Проверьте щели диффузора/жалюзи
<p>Установка неправильно работает (неисправны функции управления)</p>	<ol style="list-style-type: none"> 1. Перезапустите установку, отсоединив вилку на 20-30 с. 2. Проверьте надежность соединения панели управления с главной печатной платой.
<p>Низкая температура приточного воздуха</p>	<ol style="list-style-type: none"> 1. Проверьте состояние значка тревоги на дисплее установки. 2. Проверьте заданную температуру приточного воздуха на панели управления. 3. Проверьте аналоговые входы в сервисном меню и убедитесь, что датчики температуры в порядке (пункт глава 8.5) Откройте меню Функции > Аналог. вход и проверьте показания датчиков температуры. 4. Проверьте, возможно термостат перегрева находится в состоянии тревоги. При необходимости сбросьте его кнопкой сброса. См. пункт глава 6.2.2. 5. Проверьте, возможно цифровой выход 4 (DI 4) имеет значение Выхл. Из-за этого электрический воздухонагреватель выключается (пункт глава 8.5). 6. Проверьте, возможно нужно заменить фильтр вытяжного воздуха. 7. Если на улице очень холодно, возможно необходим электрический воздухонагреватель. Его можно приобрести отдельно. Если на улице очень холодно возможно, необходим электрический воздухонагреватель. Его можно приобрести отдельно. 8. Проверьте разницу температур приточного и вытяжного воздуха
<p>Шум/вибрация</p>	<ol style="list-style-type: none"> 1. Почистите крыльчатки вентиляторов. 2. Убедитесь, что винты крепления вентиляторов надежно затянуты. 3. Убедитесь, что виброизолирующие опоры приклеены к основанию установки.

9.4.1 Список сообщений тревоги

Сигн	Описание	Меры устранения
Вент	Показывает неисправность приточного или вытяжного вентилятора.	Сообщение тревоги на дисплее панели управления. Обратитесь в компанию, ответственную за установку, или туда, где была приобретена установка.
EMT/Холод	Показывает, что сработала защита от обмерзания (если установлен водяной воздухонагреватель) или защита от перегрева (если установлен электрический воздухонагреватель).	Срабатывание защиты от обмерзания приводит к следующему: <ul style="list-style-type: none"> • Оба вентилятора останавливаются • Клапаны наружного и выбросного воздуха закрываются • клапан подачи воды полностью открывается (на привод клапана подается сигнал напряжения 10 В). Установка снова включится, когда температура воды станет на +5°C выше заданной температуры срабатывания защиты от обмерзания. При срабатывании защиты от перегрева на дисплее панели управления появляется сообщение тревоги. Нажмите красную кнопку на передней крышке электрического воздухонагревателя, чтобы сбросить тревогу. Если данная проблема периодически повторяется, обратитесь в компанию, ответственную за монтаж, или туда, где была приобретена установка.
Ротор	Показывает неисправность ротора.	Сообщение тревоги на дисплее панели управления. <ul style="list-style-type: none"> • Если роторный теплообменник останавливается. Проверьте приводной ремень. См. пункт глава 9.5 • Если теплообменник вращается, убедитесь, что разъем датчика подсоединен, а между датчиком и магнитом есть воздушный зазор 5-10 мм. При необходимости отрегулируйте ширину зазора. Если сообщение тревоги все равно не исчезает, возможно неисправен датчик ротора. Обратитесь в компанию, ответственную за установку, или туда, где была приобретена установка.
РbОшиб	Ошибки связи с релейной платой электрического воздухонагревателя (если он установлен и работает). Из-за высокой температуры может сработать автоматический сброс датчика защиты от перегрева (ET2).	Сообщение тревоги на дисплее панели управления. Воздухонагреватель не работает. При появлении сообщения ET2 подождите 10-15 мин. Если сообщение не исчезает, обратитесь в компанию, ответственную за установку, или туда, где была приобретена установка.

Сигн	Описание	Меры устранения
Темп.	Показывает неисправность одного или нескольких датчиков температуры	Сообщение тревоги на дисплее панели управления. Обратитесь в компанию, ответственную за установку, или туда, где была приобретена установка.
Фильт	Показывает, что пришло время менять фильтр	Сообщение тревоги на дисплее панели управления. Замените фильтр по инструкциям в руководстве по эксплуатации.

9.5 Замена приводного ремня ротора

Появление на дисплее сообщения **Ротор** означает (см. 9.4.1), что приводной ремень порвался или поврежден.

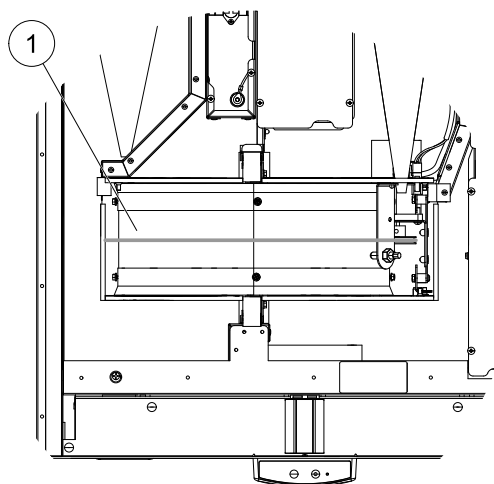


Рис. 14 Приводной ремень ротора

Запасной приводной ремень (1) имеет регулировку по длине и комплектуется соединителем на одном конце.

1. Остановите установку, отсоединив ее от электропитания.
2. Откройте и снимите боковую крышку
3. Снимите неисправный приводной ремень
4. Скотчем приклейте приводной ремень к роторному теплообменнику и, вращая его рукой, наденьте приводной ремень.
5. Уберите скотч и подсоедините "свободный" конец к соединителю. Соедините концы ремня и затяните соединитель.
6. Наденьте приводной ремень на шкив и поворачивайте теплообменник рукой. Убедитесь, что шкив нормально вращается.

Примечание.

Если приводной ремень проскальзывает, значит он слишком длинный и его надо укоротить. Обрежьте конец ремня на 5 мм и повторите действия с шага 5.

7. Поставьте на место боковую крышку, закрепите ее и подсоедините установку к электропитанию
8. Убедитесь, что сообщение тревоги на дисплее панели управления исчезло

Примечание.

Если сообщение не исчезло, проверьте состояние датчика ротора.

9.6 Ярлык

При обращении в сервисное агенство вам потребуются некоторые данные, указанные на заводской табличке установки. Заводская табличка закреплена сбоку установки рядом с воздуховодами.

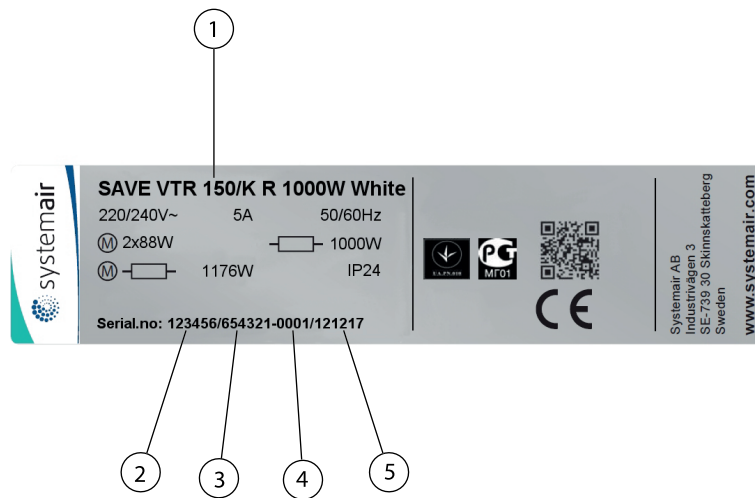


Рис. 15 Ярлык

Поз.	Описание
1	Шифр установки (спецификация установки)
2	Номер установки
3	Заводской номер установки
4	Порядковый номер
5	Дата изготовления (гг.мм.дд)

Systemair AB оставляет за собой право на изменения и уточнения содержания настоящего руководства без предварительного уведомления.



Systemair UAB
Linų st. 101
LT-20174 Ukmergė, LITHUANIA
Phone +370 340 60165
Fax +370 340 60166
www.systemair.com